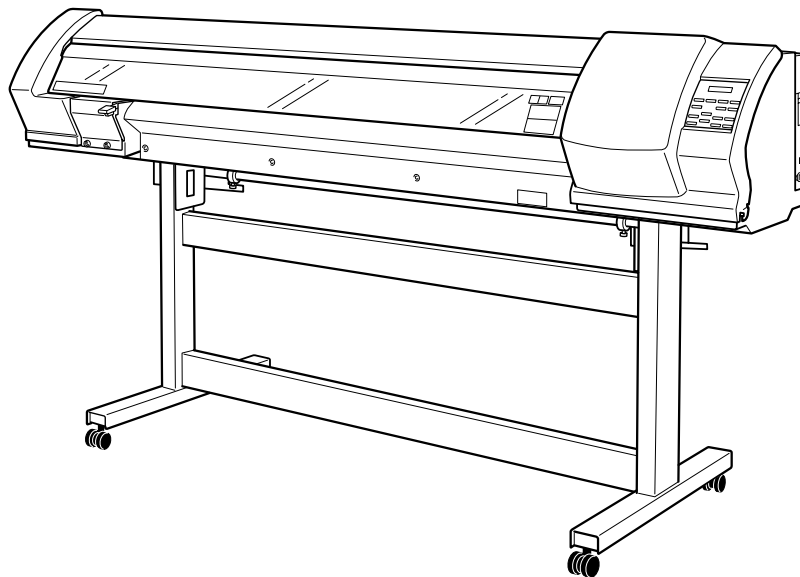


# **SP-540VS** SUBLIMATION-INK MODEL

# **SETUP/TRANSFER GUIDE**



---

## **Read this first.**

*This describes the setup tasks and important conditions about the installation location that must be met in order to enable use of this machine, as well as important notes for when performing printing, transfer methods, and other information.*



*Detailed information about how to operate the machine is given in the "SP-540V User's Manual." When using this machine, refer also to the "SP-540V User's Manual" in addition to this setup guide.*

---

Thank you very much for purchasing this product.

- To ensure correct and safe usage with a full understanding of this product's performance, please be sure to read through this manual completely and store it in a safe location.
- Unauthorized copying or transferral, in whole or in part, of this manual is prohibited.
- The contents of this operation manual and the specifications of this product are subject to change without notice.
- The operation manual and the product have been prepared and tested as much as possible. If you find any misprint or error, please inform us.
- Roland DG Corp. assumes no responsibility for any direct or indirect loss or damage which may occur through use of this product, regardless of any failure to perform on the part of this product.
- Roland DG Corp. assumes no responsibility for any direct or indirect loss or damage which may occur with respect to any article made using this product.

# Table of Contents



 To Ensure Safe Use .....	2
 Pour utiliser en toute sécurité .....	7
<b>1. Setup Guide .....</b>	<b>13</b>
1-1 Included Items .....	14
1-2 Installation Environment .....	15
Deciding On an Installation Site .....	15
Temperature and Humidity .....	16
Installation Space .....	16
1-3 Assembling and Installing .....	17
Assembling the Stand .....	17
Installing the Arms and Shafts .....	19
Installing the Drain Bottle .....	21
Removing the Packing Materials .....	22
Attaching the Included Labels .....	23
1-4 Connecting the Cables .....	24
Setting the Voltage Switches .....	24
Connecting the Cables .....	25
1-5 Installing the Ink Cartridges .....	27
Filling with Ink for the First Time .....	27
Usable Inks .....	27
Installing the Ink Cartridges .....	27
1-6 Matching the Machine to the Environment .....	30
1-7 Installing the Blade .....	31
1-8 When Not in Use for a Prolonged Period .....	33
Keep Performing Maintenance .....	33
If the Machine Will Be Out of Use for a Month or Longer .....	33
1-9 When Moving the Unit .....	34
Procedures from Preparing to Move Through Reinstalling .....	34
<b>2. Printing Guide .....</b>	<b>37</b>
2-1 How to Perform Printing .....	38
Usable Media .....	38
How to Perform Printing .....	38
<b>3. Transfer Guide .....</b>	<b>39</b>
3-1 Important Notes on Transfer Operations .....	40
Important Note on the Handling of Completed Articles .....	40
Important Notes on the Handling of Transfer Media .....	40
Important Notes for After Transfer .....	40
3-2 Transfer Conditions .....	41
Transferable Materials .....	41
What to Have on Hand .....	41
Transfer Conditions .....	42
3-3 How to Perform Transfer .....	43
Preparing the Data .....	43
Transfer Procedure .....	43
<b>4. Appendix .....</b>	<b>45</b>
4-1 About the Machine's Specifications .....	46
The Default Settings for the Menu items .....	46
Print Heater and Dryer Settings .....	46






# To Ensure Safe Use

Improper handling or operation of this machine may result in injury or damage to property. Points which must be observed to prevent such injury or damage are described as follows.

## About ⚠️WARNING and ⚠️CAUTION Notices

 <b>WARNING</b>	Used for instructions intended to alert the user to the risk of death or severe injury should the unit be used improperly.
 <b>CAUTION</b>	Used for instructions intended to alert the user to the risk of injury or material damage should the unit be used improperly. * Material damage refers to damage or other adverse effects caused with respect to the home and all its furnishings, as well to domestic animals or pets.

## About the Symbols

	The ⚠️ symbol alerts the user to important instructions or warnings. The specific meaning of the symbol is determined by the design contained within the triangle. The symbol at left means "danger of electrocution."
	The ⓧ symbol alerts the user to items that must never be carried out (are forbidden). The specific thing that must not be done is indicated by the design contained within the circle. The symbol at left means the unit must never be disassembled.
	The ● symbol alerts the user to things that must be carried out. The specific thing that must be done is indicated by the design contained within the circle. The symbol at left means the power-cord plug must be unplugged from the outlet.

 **Incorrect operation may cause injury**

 **WARNING**



**Be sure to follow the operation procedures described in this manual.**

Failure to follow the procedures may cause sudden operation or the like of the machine, which may result in unexpected injury.



**Never allow children near the machine.**

The machine includes locations and components that pose a danger to children, and major accident, including injury, blindness, or choking, may occur.



**Do not disassemble, repair, or modify.**

Doing so may lead to fire or abnormal operation resulting in injury.

 **CAUTION**



**Unpacking, and installation must be carried out by four or more persons.**

This machine weights approximately 150 kg (330 lb.) Tasks that require undue effort when performed by a small number of persons may result in injury.



**Install in a level and stable location.**

Failure to do so may result in the unit tipping over, leading to injury.



**Never climb or lean on the machine.**

The machine is not made to support a person. Climbing or leaning on the machine may move away components and cause in a slip or fall, resulting in injury.



**Use the joining screws to secure the unit to the stand.**

Failure to do so may result in falling of the unit, leading to injury.



**Use care to avoid pinching the fingers when placing the unit on the stand.**

Doing so may result in injury.



**Release the caster locks for the stand before attempting to move.**

Otherwise the unit may tip over and cause injury.

 **Danger of fire, burns, or toxic gas emissions**

 **WARNING**



**This machine has high-temperature areas (platen and apron). Exercise caution to avoid fire or burns.**



**Never leave media loaded in the machine when printing is not being performed.**

The continued application of heat at a single location may cause fire or produce toxic gases. When printing is not being performed, switch off the power or remove any loaded media.



**Never use media that cannot withstand the heat.**

Doing so may result in fire or the release of toxic gases, or may degrade the media.










**Never use the platen or apron for any purpose for which they are not intended, such as to dry clothing.**

Doing so may cause overheating, resulting in fire or accident.

## Danger of electrical short, shock, electrocution, or fire

This machine carries a high current of a maximum of approximately 9 amperes. This can cause situations that could not occur with low-power equipment; use caution.

### WARNING

-  **Before switching on the power, set the voltage switch to match the voltage of the region where the unit is used.**  
When set incorrectly, the machine may fail to operate normally. The temperature of the print heater and dryer may rise to undue levels, which may result in fire, or the temperature may fail to rise at the correct speed.
-  **Do not use with any electrical power supply that does not meet the ratings displayed on the unit.**  
Use with any other power supply may lead to fire or electrocution.
-  **Never operate the machine or insert or remove its power plug with wet hands.**  
Doing so may result in electrical shock or electrocution.
-  **Never allow the machine to get wet, or apply gasoline, thinner, or any other flammable material to it.**  
Current leakage may cause electrical shock, electrocution, or combustion and fire.
-  **Never allow hairpins, coins, matches, or any other object to get inside the machine through the ventilation ports.**  
Doing so may cause an electrical short, resulting in shock or electrocution, or the inserted object may catch fire.
-  **Never place gasoline, alcohol, thinner, or any other flammable material near the machine, or use an aerosol spray close to the machine.**  
Doing so may cause fire.
-  **Never damage the power cord or pull it with force.**  
Doing so may tear the cord's insulation, causing an electrical short and resulting in electrical shock, electrocution, or fire.
-  **Never place any object on the power cord, bend the power cord using excessive force, or allow the power cord to become deformed.**  
If it becomes deformed, the deformed location may grow hot and cause fire.
-  **Never use the machine with the power cord bound into a bundle or roll.**  
If the cord is in a bundle or roll, it may grow hot and cause fire.
-  **Never use any power cord other than the power cord included with the machine. Also, never use a power strip or extension cord.**  
The power strip or extension cord may grow hot and cause fire.
-  **Do not use with a damaged power cord or plug, or with a loose electrical outlet.**  
Doing so may lead to fire, electrical shock, or electrocution.
-  **When unplugging the electrical power cord from the power outlet, grasp the plug, not the cord.**  
Unplugging by pulling the cord may damage it, leading to fire, electrical shock, or electrocution.
-  **Ground the unit with the ground wire.**  
Failure to do so may result in risk of electrocution in the event of a mechanical problem.
-  **In the event of an abnormal state (such as smoke or sparks, odor or burning or unusual noise), immediately unplug the power cord.**  
Failure to do so may result in fire, electrical shock, or electrocution. Immediately disconnect the power cord and contact your Roland DG Corp. service center.

 **Ink, cleaning liquid, and discharged fluid are flammable and toxic**

 **WARNING**



If you're using a model that uses ECO-SOL INK, never operate in locations such as those near an open flame or heater, or where sparking or static electricity may occur.

Ink or the like may ignite and cause fire.



If you're using a model that uses ECO-SOL INK, never place ink, cleaning liquid, or discharged fluid in any of the following locations.

- Near open flame
- In a hot location, such as near a heater or on the machine's platen or apron
- Near bleach, chemicals, explosives, or the like

Doing so may cause fire.

 **CAUTION**



Ensure adequate ventilation for the work area.

Odor from ink and the like may cause physical distress, or may cause to fire.



Never drink or sniff ink, cleaning liquid, or discharged fluid, or allow them to come in contact with the eyes or skin.

Doing so may be hazardous to your health.



Store ink cartridges in a location out of the reach of children.

 **In the Event of Ingestion or Physical Distress**

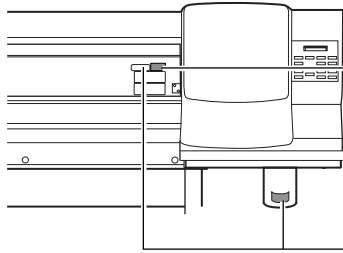
- In the event of contact with the eyes, immediately flush with running water for at least 15 minutes. If eye irritation continues, seek treatment by a physician.
- In the event of contact with skin, immediately wash with soap. If irritation or inflammation occur, seek treatment by a physician.
- In the event of ingestion, do not induce vomiting, and immediately seek treatment by a physician. Forcibly inducing vomiting may lead to danger of choking.
- If odor leads to physical distress, move to a well-ventilated location and rest quietly. If dizziness or nausea persists, seek treatment by a physician.

## ⚠ Warning Labels

Warning labels are affixed to make areas of danger immediately clear. The meanings of these labels are as follows. Be sure to heed their warnings.

Also, never remove the labels or allow them to become obscured.

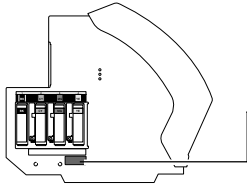
Front



**Caution: Moving Carriages**

The print-heads carriage and the cutting carriage inside the cover move at high speed and pose a hazard. Never insert the hand or fingers into the gap.

Left



**Flammable**

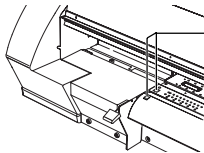
Ink and discharged fluid are flammable. Keep away from open flame.



**Ink Is Toxic**

Ink and discharged fluid are toxic. Avoid contact with the body. Use only in a well-ventilated area.

Inside the front cover



**Caution: High Temperature**

The platen and apron become hot. Exercise caution to avoid fire or burns.










# Pour utiliser en toute sécurité

La manipulation ou l'utilisation inadéquates de cet appareil peuvent causer des blessures ou des dommages matériels. Les précautions à prendre pour prévenir les blessures ou les dommages sont décrites ci-dessous.

## Avis sur les avertissements

 <b>ATTENTION</b>	Utilisé pour avertir l'utilisateur d'un risque de décès ou de blessure grave en cas de mauvaise utilisation de l'appareil.
 <b>PRUDENCE</b>	Utilisé pour avertir l'utilisateur d'un risque de blessure ou de dommage matériel en cas de mauvaise utilisation de l'appareil. * Par dommage matériel, il est entendu dommage ou tout autre effet indésirable sur la maison, tous les meubles et même les animaux domestiques.

## À propos des symboles

	Le symbole $\triangle$ attire l'attention de l'utilisateur sur les instructions importantes ou les avertissements. Le sens précis du symbole est déterminé par le dessin à l'intérieur du triangle. Le symbole à gauche signifie "danger d'électrocution".
	Le symbole $\otimes$ avertit l'utilisateur de ce qu'il ne doit pas faire, ce qui est interdit. La chose spécifique à ne pas faire est indiquée par le dessin à l'intérieur du cercle. Le symbole à gauche signifie que l'appareil ne doit jamais être démonté.
	Le symbole $\bullet$ prévient l'utilisateur sur ce qu'il doit faire. La chose spécifique à faire est indiquée par le dessin à l'intérieur du cercle. Le symbole à gauche signifie que le fil électrique doit être débranché de la prise.

## L'utilisation incorrecte peut causer des blessures

### ATTENTION



**S'assurer de suivre les procédures d'utilisation décrites dans ce manuel.**

Si les procédures indiquées ne sont pas suivies, le fonctionnement de l'appareil peut être déclenché soudainement, ce qui risque de causer des blessures.



**Ne jamais laisser d'enfants s'approcher de l'appareil.**

Des éléments et des surfaces de l'appareil présentent des risques pour les enfants. Il pourrait se produire un accident grave qui causerait des blessures, ou créerait un risque de cécité ou de suffocation.



**Ne pas démonter, réparer ni modifier.**

Démonter, réparer ou modifier l'appareil risque de provoquer un incendie ou de causer un fonctionnement anormal entraînant des blessures.

### PRUDENCE



**Le déballage, l'installation et le déplacement de l'appareil doivent être effectués par quatre personnes ou plus.**

Le poids de cet appareil est d'environ 150 kg (330 lb.) Les tâches qui exigent un effort trop grand si elles sont exécutées par un petit nombre de personnes peuvent être cause de blessures.



**Installer sur une surface stable et de niveau.**

Sinon, l'appareil risque de se renverser et de causer des blessures.



**Ne jamais grimper ni s'appuyer sur l'appareil.**

L'appareil n'est pas conçu pour supporter le poids d'une personne. Grimper ou s'appuyer sur la machine peut déplacer des éléments et causer un faux pas ou une chute, ce qui causerait des blessures.



**Utiliser les vis fournies pour bien fixer l'appareil sur le support.**

Le non-respect de cette consigne pourrait causer des défauts dans l'appareil entraînant des blessures.



**Manipuler avec précaution pour éviter de se coincer les doigts lors de l'installation de l'appareil sur le support.**

Une négligence à ce niveau pourrait provoquer des blessures.



**Débloquer le mécanisme d'arrêt des roulettes du support avant de le déplacer.**

Sinon l'appareil pourrait se renverser et provoquer des blessures.

**⚠ Risque d'incendie, de brûlures ou d'émissions de gaz toxiques**

**⚠ ATTENTION**



Des surfaces de cet appareil atteignent des températures élevées (éléments de chauffage et tablier). Prendre des précautions pour éviter un incendie ou des brûlures.



**Ne jamais laisser de support dans l'appareil quand aucune impression n'est en cours.**

L'application continue de chaleur au même endroit peut provoquer un incendie ou l'émission de gaz toxiques. Quand l'appareil n'est pas utilisé, couper l'alimentation ou retirer les supports qui y sont chargés.



**Ne jamais utiliser un support qui ne peut pas supporter la chaleur.**

L'utilisation de supports qui ne supportent pas la chaleur peut causer un incendie, provoquer l'émission de gaz toxiques ou affecter le support.



**Ne jamais utiliser les éléments de chauffe ni le tablier à des fins autres que celles pour lesquelles ils sont conçus, par exemple, ne pas les utiliser sécher des vêtements.**

L'utilisation à ces fins risque de causer une surchauffe et de provoquer un incendie ou un accident.

## ⚠ Risque de décharge ou de choc électrique, d'électrocution ou d'incendie

Cet appareil transmet une tension élevée (maximum d'environ 9 ampères). Cela peut créer des situations qui ne se produisent pas avec de l'équipement à basse tension. La prudence est de mise.

### ⚠ ATTENTION



**Avant de mettre l'appareil sous tension, régler le sélecteur de tension sur la tension locale.**

Le chauffage risque de ne pas fonctionner normalement si la tension n'est pas correctement sélectionnée. La température des éléments de chauffe et de séchage peut augmenter anormalement et provoquer un incendie, ou bien la température peut ne pas augmenter à la vitesse correcte.



**Ne pas utiliser avec une source d'alimentation électrique non conforme à la norme indiquée sur l'appareil.**

Utiliser l'appareil avec une autre source d'alimentation risque de provoquer un incendie ou de causer une électrocution.



**Ne jamais utiliser l'appareil, insérer la prise dans le réceptacle ou l'en enlever si on a les mains mouillées.**

Il y a risque de décharge électrique ou d'électrocution.



**Ne jamais permettre que l'appareil soit mouillé; ne jamais y appliquer d'essence, de diluant ni aucun matériau inflammable.**

Une fuite de courant peut causer un choc électrique, l'électrocution ou la combustion et un incendie.



**Ne jamais laisser des épingles à cheveux, des pièces de monnaie, des allumettes ni aucun autre objet pénétrer dans l'appareil par les orifices de ventilation.**

Cela crée un risque de décharge électrique ou d'électrocution. En outre, les objets peuvent prendre feu.



**Ne jamais placer de l'essence, du diluant ni aucun matériau inflammable près de l'appareil; ne jamais utiliser de produits en aérosol près de l'appareil.**

Cela crée un risque d'incendie.



**Ne jamais endommager le câble d'alimentation ni le tirer vigoureusement.**

Cela risque de déchirer l'isolant du câble et de causer un court-circuit, ce qui aurait comme résultat un choc électrique, l'électrocution ou un incendie.



**Ne jamais placer d'objets sur le cordon d'alimentation, plier le câble d'alimentation en utilisant une force excessive ni laisser le câble d'alimentation se déformer.**

Si le câble se déforme, la section affectée peut surchauffer et causer un incendie.



**Ne jamais utiliser l'appareil si le câble d'alimentation est attaché ou enroulé.**

S'il est attaché ou enroulé, il peut surchauffer et causer un incendie.



**Ne jamais utiliser un cordon d'alimentation autre que celui qui est fourni avec l'appareil. Ne jamais non plus utiliser de bande d'alimentation électrique ni de rallonge.**

La bande d'alimentation ou la rallonge peuvent surchauffer et causer un incendie.



**Ne pas utiliser si le fil ou la fiche électriques sont endommagés; ne pas brancher dans une prise mal fixée.**

Négliger de suivre cette consigne risque de provoquer un incendie ou de causer une décharge électrique ou une électrocution.



**Pour débrancher l'appareil, saisir la fiche et non le fil électrique.**

Tirer sur le fil peut l'endommager, ce qui risque de provoquer un incendie ou de causer une décharge électrique ou une électrocution.

## ⚠ ATTENTION



**Mettre l'appareil à la terre avec le fil de mise à la terre.**

Ne pas respecter cette consigne peut créer un risque d'électrocution en cas de panne mécanique.



**S'il se produit quoi que ce soit d'anormal (fumée, étincelles, odeur, combustion ou bruit inhabituel), débrancher immédiatement le câble d'alimentation.**

Le défaut de ce faire peut entraîner un incendie, un choc électrique ou l'électrocution. Débrancher immédiatement le câble d'alimentation et communiquer avec le Centre de services Roland DG.

⚠ **L'encre, les liquides nettoyants et les liquides usés sont inflammables et toxiques**

## ⚠ ATTENTION



**Si l'appareil est un modèle qui utilise ECO-SOL INK, ne pas l'utiliser près d'une flamme nue, dans un endroit où se produisent des étincelles ou de l'électricité statique, ni dans un endroit où les températures sont élevées, par exemple à proximité d'un appareil de chauffage.**

L'encre ou les autres produits combustibles peuvent s'enflammer et causer un incendie. La combustion de l'encre ou du liquide nettoyant peut créer un risque d'incendie.



**Si l'appareil est un modèle qui utilise ECO-SOL INK, ne jamais placer d'encre, de liquide de nettoyage ou des liquides usés dans les endroits suivants :**

- près d'une flamme nue
- dans un endroit chaud, par exemple près d'un appareil de chauffage, sur les éléments de chauffage ou de séchage de l'appareil;
- près de javellisants, de produits chimiques, d'explosifs ou d'autres produits semblables

Cela crée un risque d'incendie.

## ⚠ PRUDENCE



**S'assurer que le lieu de travail est bien aéré.**

L'odeur de l'encre et des autres produits peut causer des troubles physiques ou provoquer un incendie.



**Ne jamais boire l'encre, le liquide de nettoyage ni les liquides usés, ne pas en respirer les vapeurs et ne pas laisser les produits entrer en contact avec les yeux ou la peau.**

Cela est dangereux pour la santé.



**Entreposer les cartouches dans un endroit hors de la portée des enfants.**

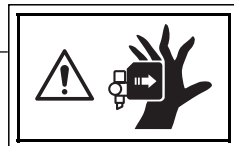
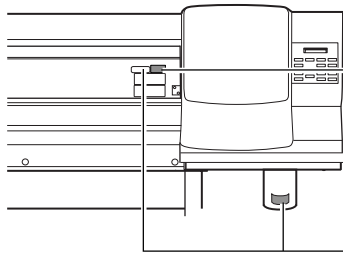
## ⚠ En cas d'ingestion ou de trouble physique

- En cas de contact avec les yeux, rincer immédiatement et abondamment à l'eau courante pendant au moins 15 minutes. Si les yeux sont toujours irrités, consulter un médecin.
- En cas de contact avec la peau, laver immédiatement à l'eau et au savon. Si la peau devient irritée ou inflammée, consulter un médecin.
- En cas d'ingestion, ne pas provoquer le vomissement et demander immédiatement l'aide d'un médecin. Provoquer le vomissement peut créer un risque de suffocation.
- Si l'odeur cause un trouble physique, amener la personne dans un endroit bien aéré et la faire se reposer. Si l'étourdissement ou les nausées persistent, consulter un médecin.

## ⚠ Vignettes d'avertissement

Des vignettes d'avertissement sont apposées pour qu'il soit facile de repérer les zones dangereuses. La signification des vignettes est donnée ci-dessous. Respecter les avertissements. Ne jamais retirer les vignettes et ne pas les laisser s'encrasser.

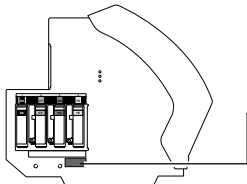
Avant



**Attention : Chariots mobiles**

Le chariot des têtes d'impression et le chariot de coupe sous le couvercle se déplacent à haute vitesse et représentent un danger. Ne jamais insérer la main ou les doigts dans l'ouverture.

Gauche



**Inflammable**

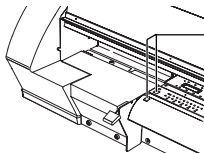
L'encre et les liquides usés sont inflammables. Les garder loin de toute flamme nue.



**L'encre est toxique**

L'encre et les liquides usés sont toxiques. Éviter tout contact avec le corps. Utiliser uniquement dans un endroit bien aéré.

Intérieur de le couvercle



**Attention : Température élevée**

La platine et la surface de séchage chauffent. Être prudent pour éviter un incendie ou des brûlures.

# ***1. Setup Guide***

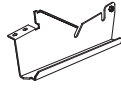
---

# 1-1 Included Items

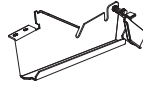
The following items are packed together with the unit. Make sure they are all present and accounted for.



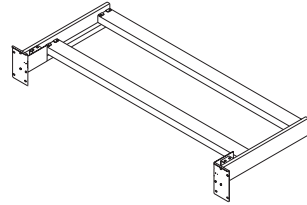
Power cord: 1



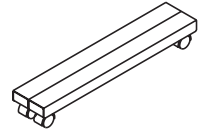
Arm (right): 1



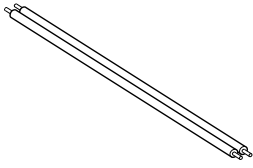
Arm (left): 1



Stand leg: 1



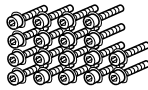
Casters: 2



Shafts: 2



Stoppers: 4



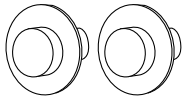
Bolts : 18



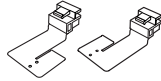
Hexagonal wrench: 1



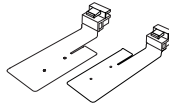
Pipe: 1



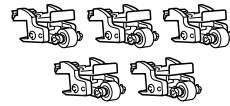
Media flanges: 2



Short media clamps : 2  
(left and right) (\*1)



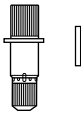
Long media clamps : 2  
(left and right)



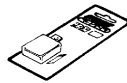
Middle pinch rollers: 5  
(\*2)



Blade: 1



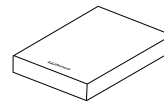
Blade holder: 1  
Pin: 1



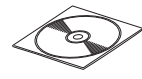
Replacement blade for  
separating knife: 1



Drain bottles: 2



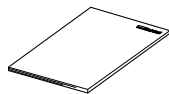
Software RIP: 1 set



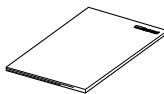
Roland Cut Driver  
CD-ROM: 1



Roland-PrintServer  
CD-ROM: 1



User's Manual: 1



Setup/Transfer Guide: 1  
(this document)



Roland-PrintServer  
Network Setup Guide: 1



Labels: 2

## Cleaning kit



Cleaning sticks: 10



Tweezers: 1



Replacement wipers: 2

\*1 The short media clamps are installed on the machine.

\*2 The two middle pinch rollers are installed on the machine.



# 1-2 Installation Environment

## Deciding On an Installation Site

Install in a quiet, stable location offering good operating conditions. An unsuitable location can cause accident, fire, faulty operation, or breakdown.

**⚠CAUTION**    **Install in a level and stable location.**  
Otherwise the machine may tip over and cause injury.

### *Unsuitable Installation Sites*

---

- Locations subject to large fluctuations in temperature or humidity
- Locations subject to shaking or vibration
- Locations where the floor is tilted, not level, or unstable
- Dusty locations
- Locations exposed to direct sunlight or near air-conditioning or heating equipment
- Locations exposed to water or moving air
- Locations exposed to considerable electrical or magnetic noise, or other forms of electromagnetic energy

## Temperature and Humidity

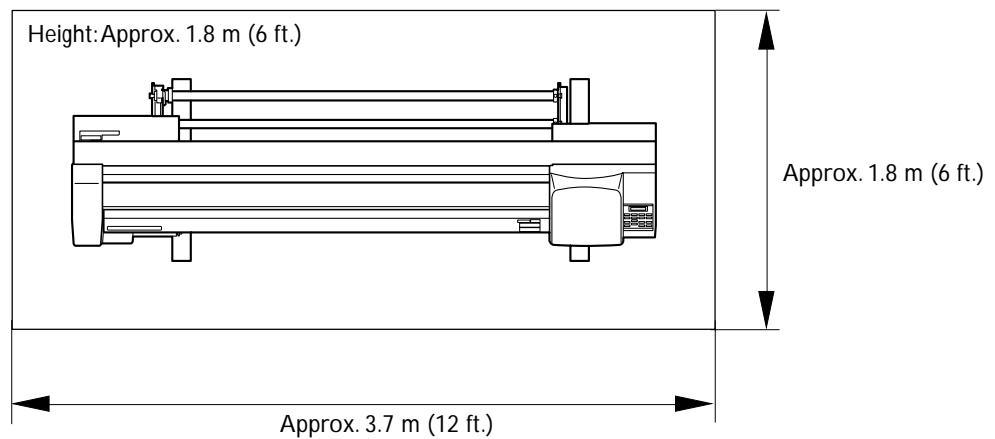
Maintain the specified temperature and humidity even when the machine is not in use. Temperatures that are too high may degrade the ink and cause malfunction. Temperatures that are too low may cause the ink to freeze and damage the heads.

During operation: Temperature 20 to 32°C (68 to 89.6°F), relative humidity 35 to 80% (no condensation)

During nonoperation: Temperature 5 to 40°C (41 to 104°F), relative humidity 20 to 80% (no condensation)

## Installation Space

The space shown in the figure is required in order to use this machine.



# 1-3 Assembling and Installing

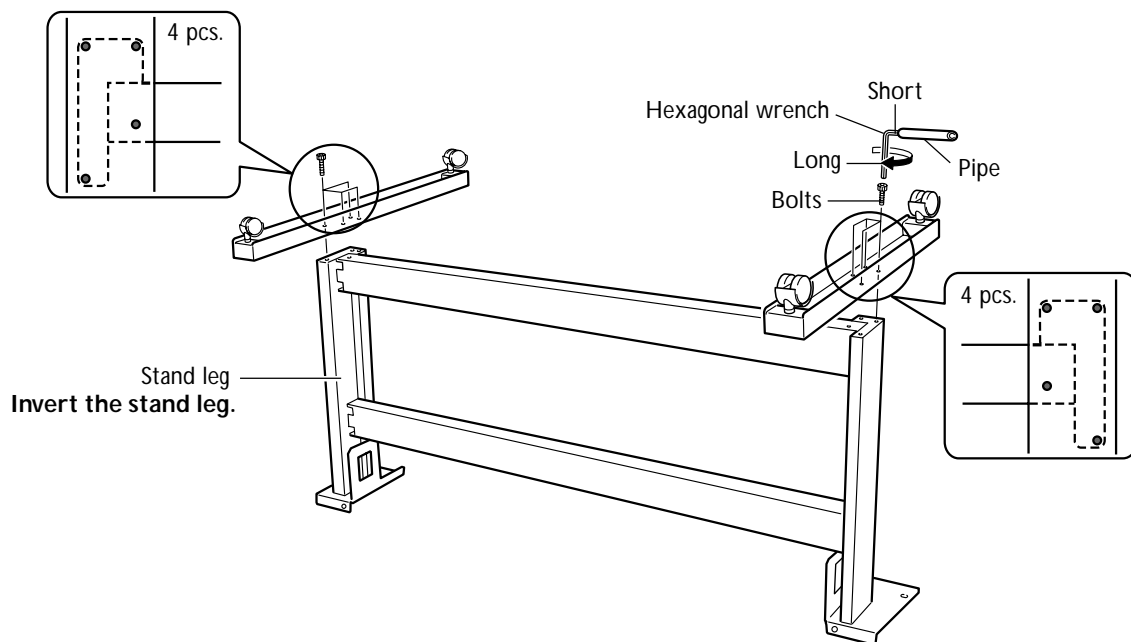
## Assembling the Stand

First assemble the stand, then mount the machine on top of the stand.

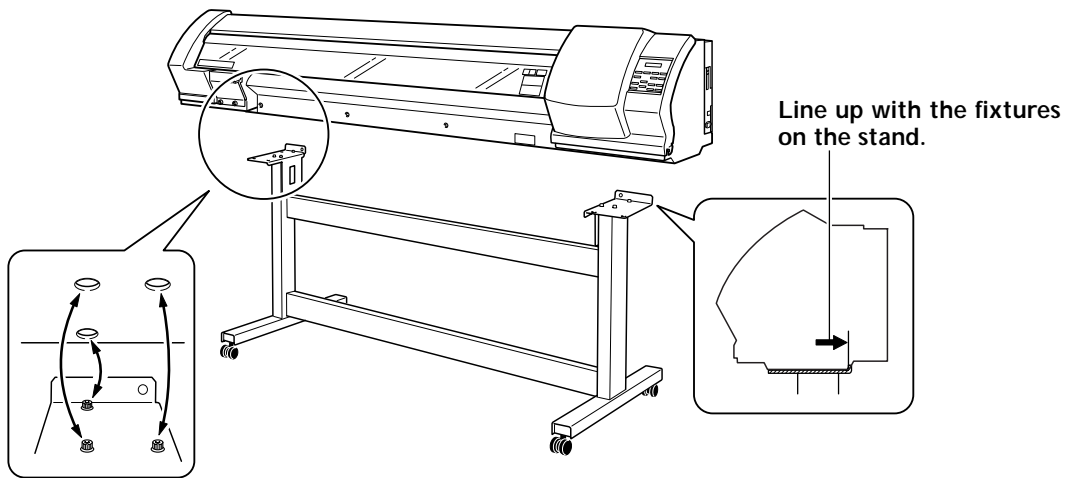
- ⚠ CAUTION**    **Unpacking and installation must be carried out by four or more persons.**  
Otherwise the machine or the stand may fall, resulting in injury.
- ⚠ CAUTION**    **Use the joining bolts to secure the machine to the stand.**  
Failure to do so may result in falling of the machine, leading to injury.
- ⚠ CAUTION**    **Use care to avoid pinching the fingers when placing the machine on the stand.**  
Failure to do so may result in injury.

### Procedure

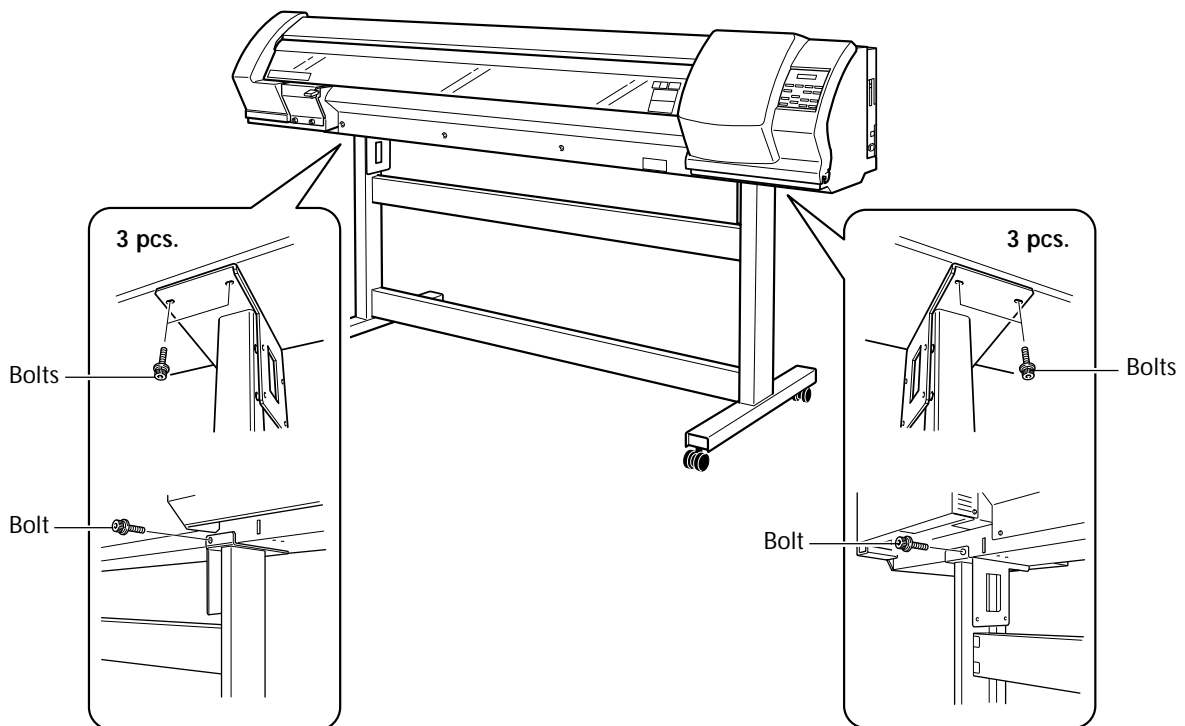
- 1** Attach the casters onto the stand leg.  
Tighten the bolts securely. Loose bolts may cause the stand to wobble.



2 Set the stand upright, and place the machine on the stand.



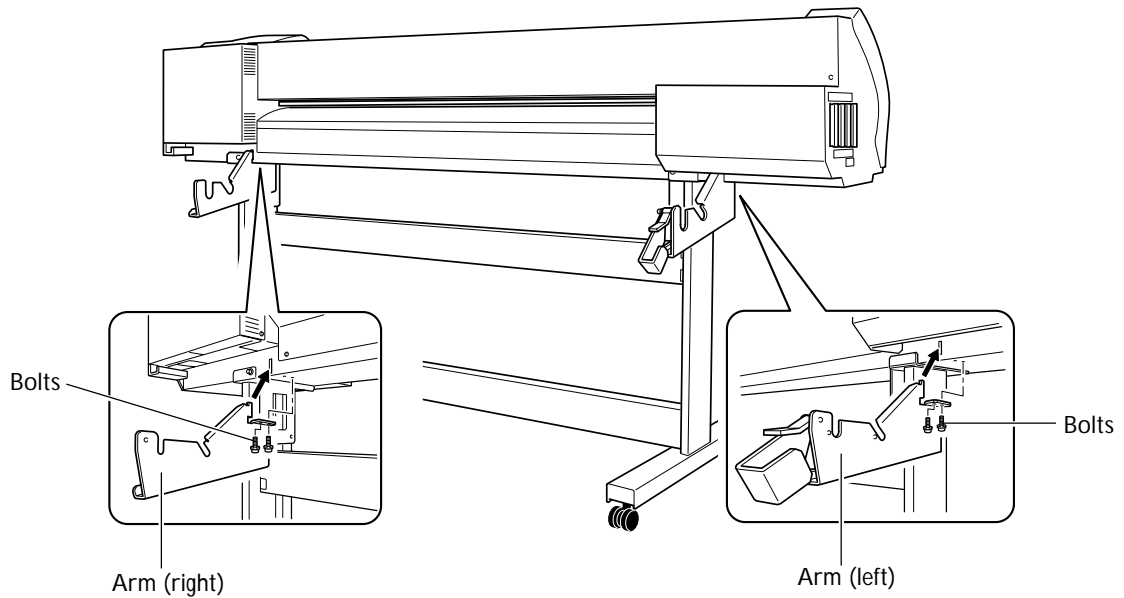
3 Use the bolts to secure the machine to the stand.  
Tighten the bolts securely. Loose bolts may cause the stand to wobble.



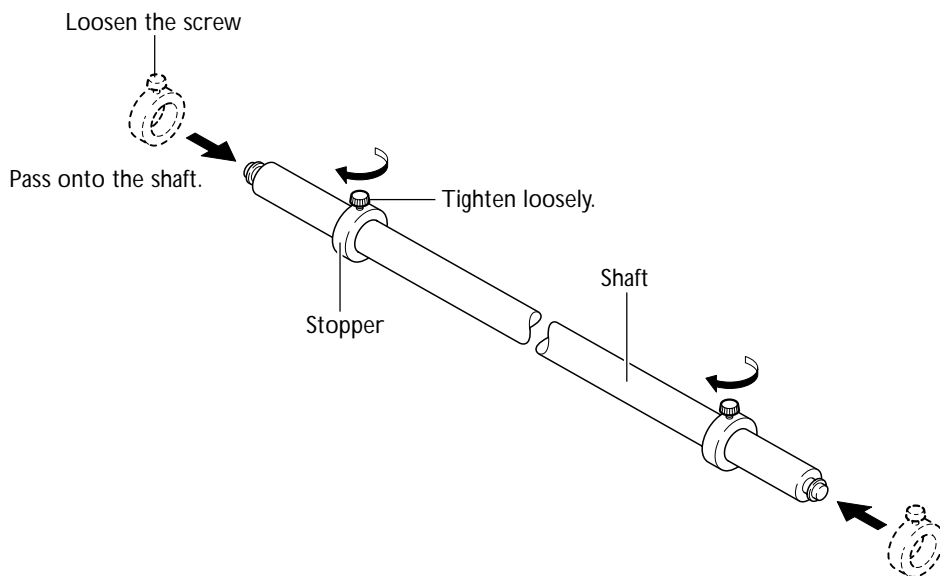
## Installing the Arms and Shafts

### Procedure

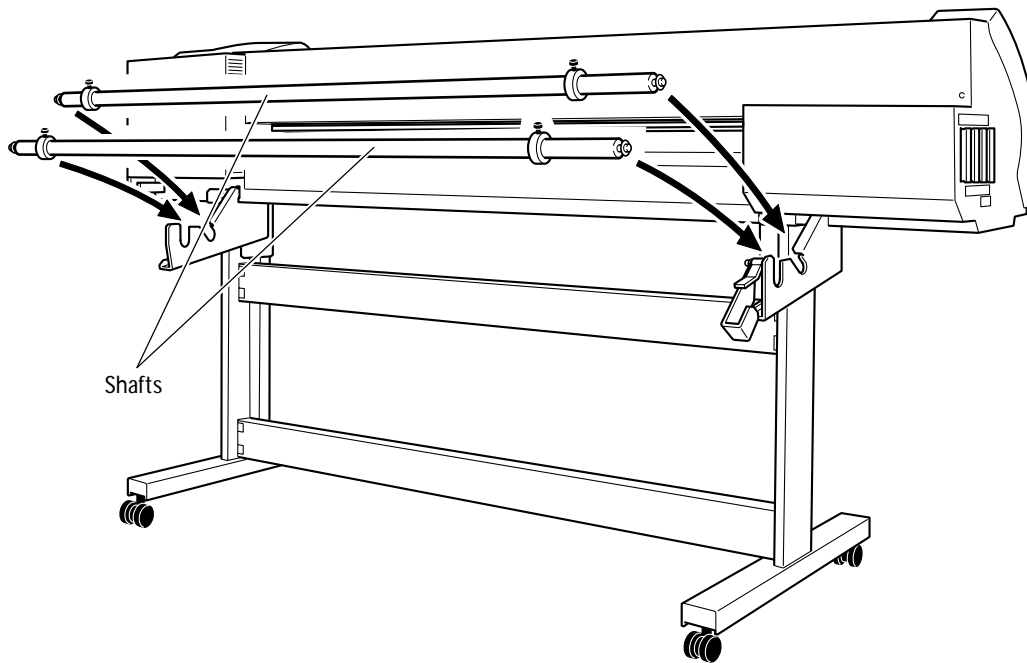
- 1 Attach the arms.



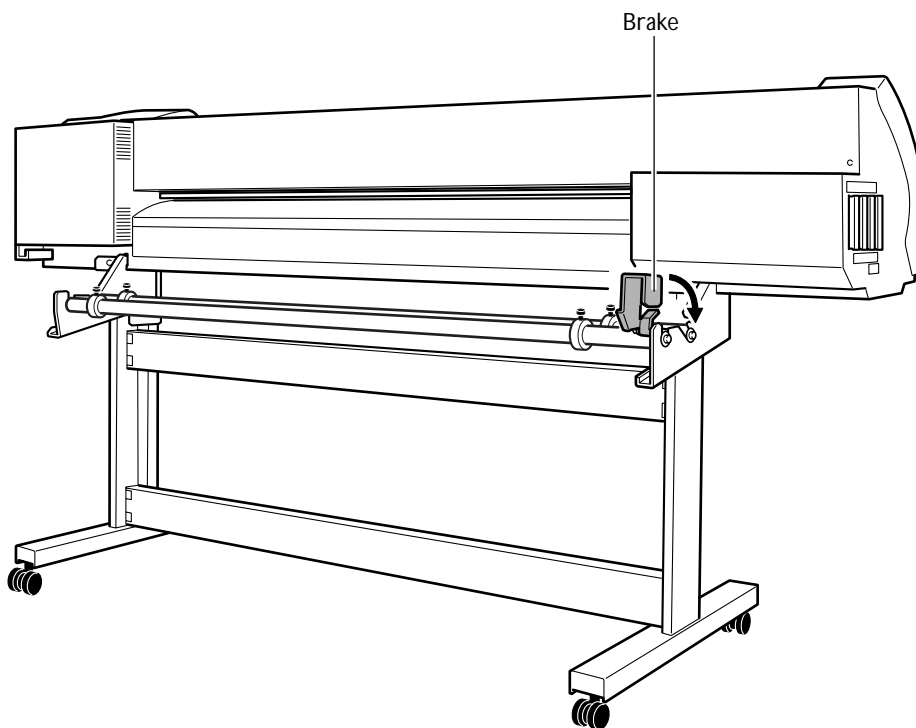
- 2 Attach the stoppers onto both ends of the shafts.



- 3 Attach the two shafts to the arms.



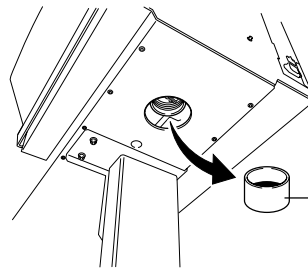
- 4 Engage the brake.  
Using the machine with the brake disengaged may result in unstable media feed, leading to poor image quality.



## Installing the Drain Bottle

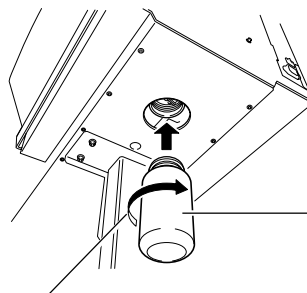
**1** Remove the bottom plug.

Use caution, because discharged fluid used in inspection may remain.



**Bottom plug**  
It is needed when moving the machine, so do not discard it.

**2** Install the drain bottle.



**Drain bottle**

Turn the bottle without applying excessive force.

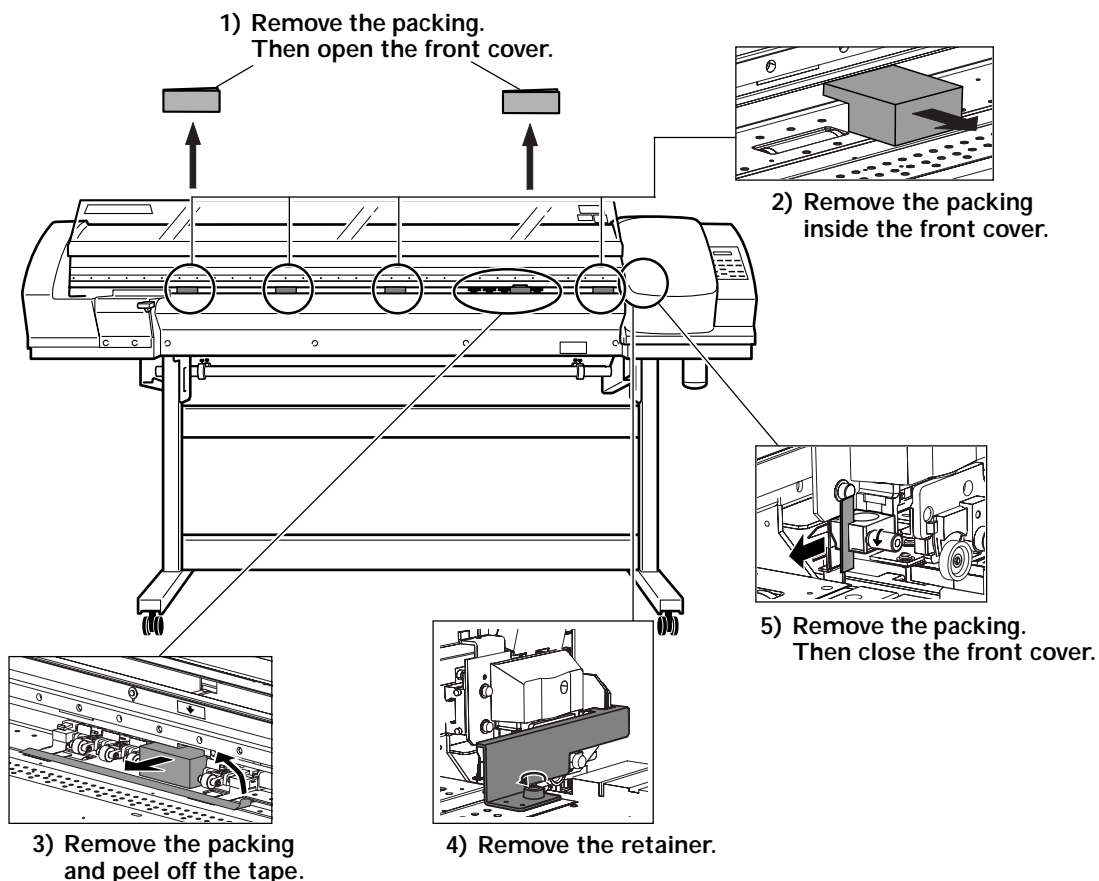
***Leave the drain bottle attached at all times.***

Remove it only when moving the machine or disposing of collected ink.

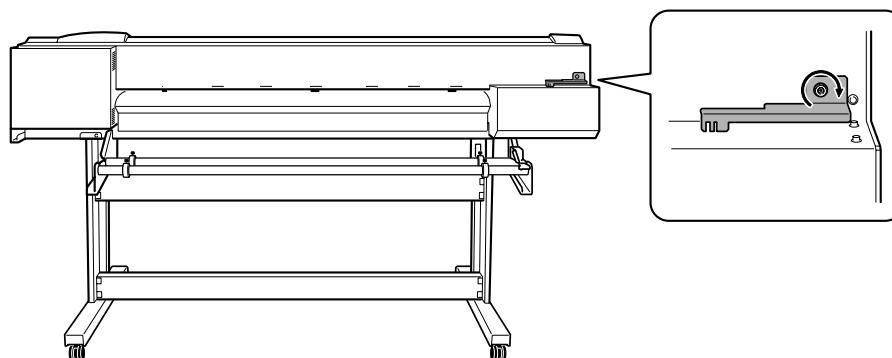
## Removing the Packing Materials

Tape and packing materials are attached to the machine to protect it from vibration during transportation. When installation is complete, remove these.

- Remove all packing materials. Any that remain may cause faulty operation or breakdown when the power is switched on.
- Store the packing materials carefully, because they are needed again when transporting the machine for relocation or the like.



You can attach the removed packing material at the location shown in the figure for storage.





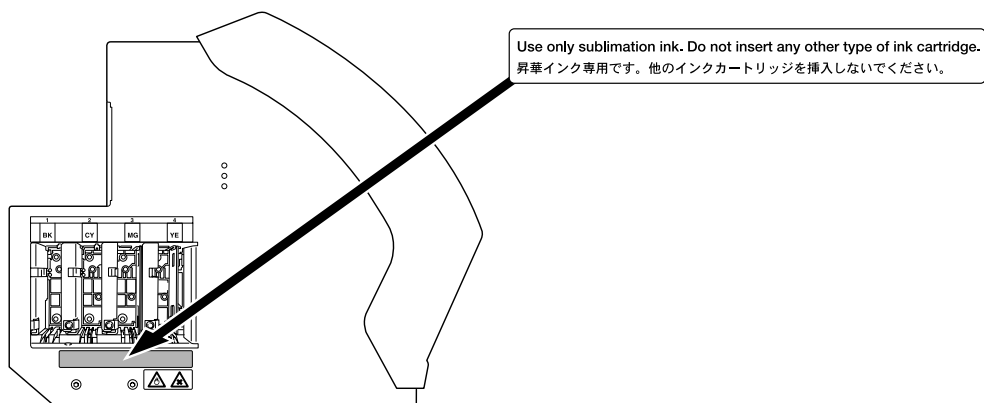
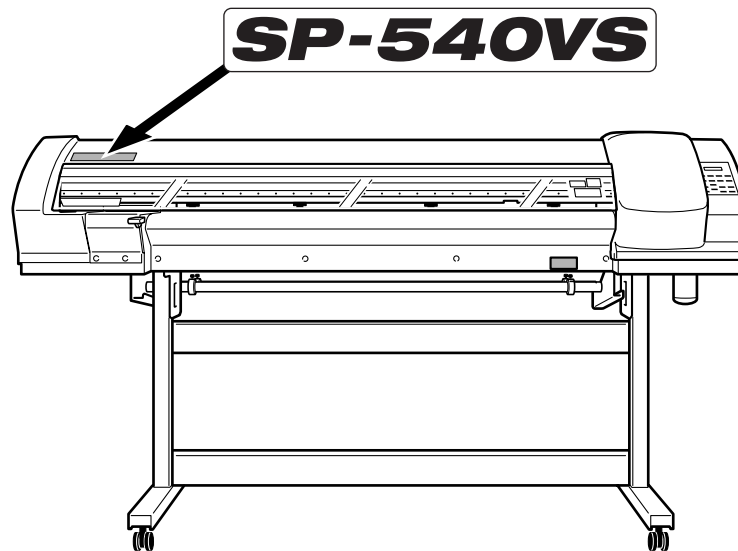
## Attaching the Included Labels

This machine comes with two types of labels like the ones shown below.

# SP-540VS

Use only sublimation ink. Do not insert any other type of ink cartridge.  
昇華インク専用です。他のインクカートリッジを挿入しないでください。

Affix them at the locations shown in the figures. Apply each one overtop the existing label, covering the old label.

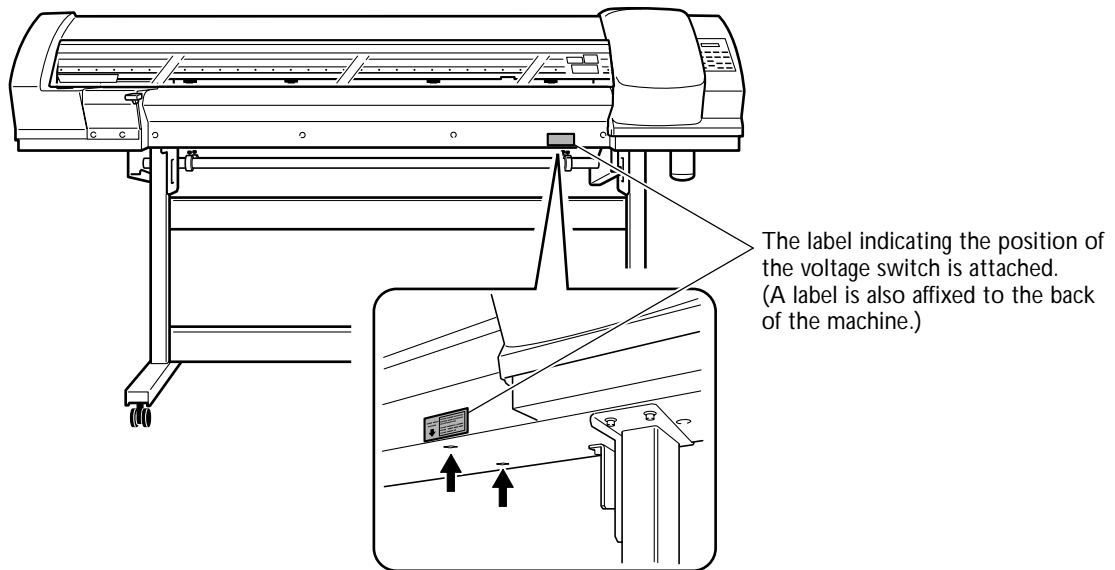


# 1-4 Connecting the Cables

## Setting the Voltage Switches

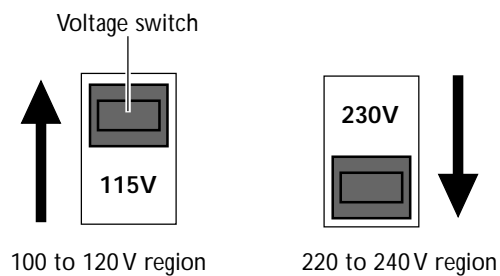
**⚠ WARNING** Before switching on the power, set the voltage switches to match the voltage of the region where the unit is used. When set incorrectly, the machine may fail to operate normally. The temperature of the print heater and dryer may rise to undue levels, which may result in fire, or the temperature may fail to rise at the correct speed.

Set the two voltage switches to match the voltage of the region where the machine is used.



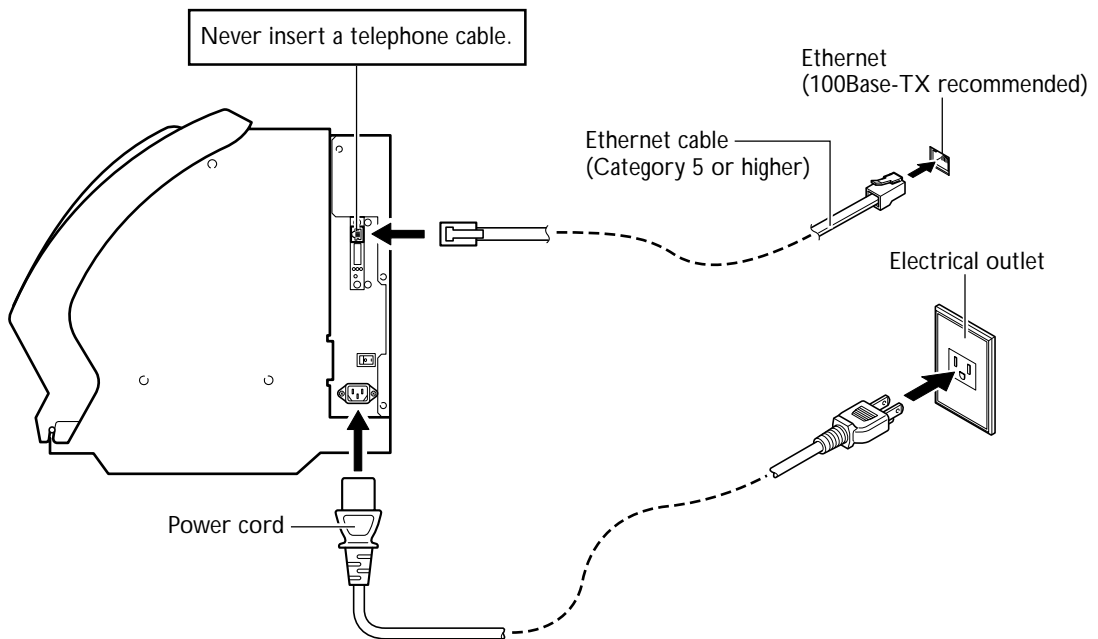
### How to Make the Settings for the Voltage Switches

If your region is 100 to 120 V, move the switch to the location where [115 V] is visible. If your region is 220 to 240 V, move the switch to the location where [230 V] is visible. The default setting is [230V].



## Connecting the Cables

- ⚠ WARNING** Do not use with any electrical power supply that does not meet the ratings displayed on the unit.  
Use with any other power supply may lead to fire or electrocution.
- ⚠ WARNING** Ground the unit with the ground wire.  
Failure to do so may result in risk of electrocution in the event of a mechanical problem.



### ***Important Notes on the Power Cord***

---

---

This machine carries a high current of a maximum of approximately 9 amperes. Failure to observe the following requirements in particular may lead to an accident that could not occur with low-power equipment.

- ⚠ WARNING**    **Never damage the power cord or pull it with force.**  
Doing so may tear the cord's insulation, causing an electrical short and resulting in electrical shock, electrocution, or fire.
- ⚠ WARNING**    **Never place any object on the power cord, bend the power cord using excessive force, or allow the power cord to become deformed.**  
If it becomes deformed, the deformed location may grow hot and cause fire.
- ⚠ WARNING**    **Never use the machine with the power cord bound into a bundle or roll.**  
If the cord is in a bundle or roll, it may grow hot and cause fire.
- ⚠ WARNING**    **Never use any power cord other than the power cord included with the machine. Also, never use a power strip or extension cord.**  
The power strip or extension cord may grow hot and cause fire.
- ⚠ WARNING**    **Do not use with a damaged power cord or plug, or with a loose electrical outlet.**  
Doing so may lead to fire, electrical shock, or electrocution.

# 1-5 Installing the Ink Cartridges

## Filling with Ink for the First Time

Special procedures are required when installing ink cartridges for the first time. These are required only once, when installing ink cartridges for the first time after shipment from the factory. Be sure to carry out this operation according to the procedure described below.

Never under any circumstances use anything other than the specified type of ink.

## Usable Inks

Use only genuine Roland DG Corp. inks.

Ink : Sublimation ink cartridges

Product codes : SBL-CY (cyan), SBL-MG (magenta), SBL-YE (yellow), and SBL-BK (black)

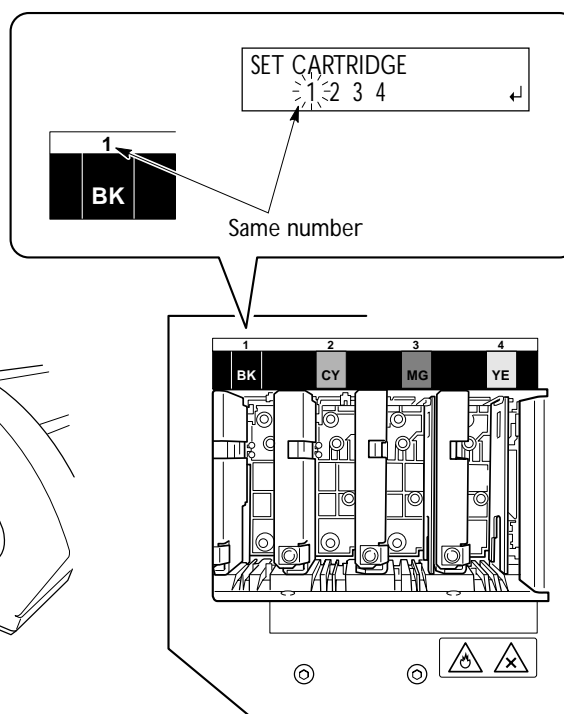
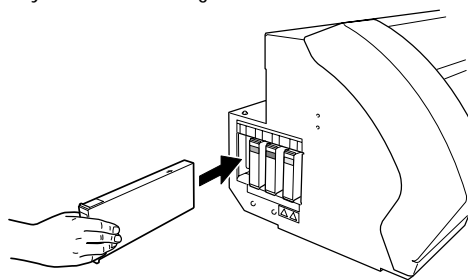
Sublimation inks are not flammable.

Never ingest the inks or allow them to come into contact with the eyes.

## Installing the Ink Cartridges

Be sure to follow the on-screen instructions for insertion and removal.

- Keep the labeled side face up.
- Insert and remove slowly, one at a time.
- Insert firmly, as far as it will go.

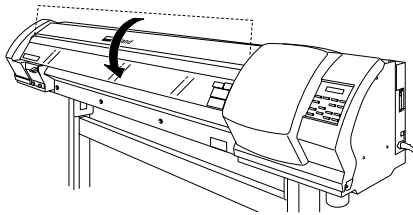


### **⚠ CAUTION**

**Never insert your hand or fingers into the opening of the front cover.**  
The print heads move at high speed inside the cover. Contact may cause injury.

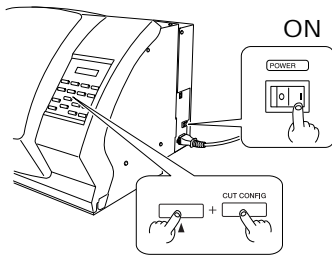
## 1. Switch on the power and make the initial settings.

1



Close the front cover.

2



Hold down and and switch on the main power switch.

The screen shown in the figure appears.

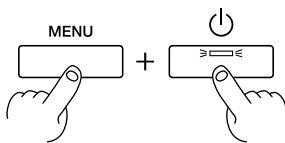
CHANGE INK MODE  
SUBLIMATION INK

3

Press .

The sub power is switched off.

4



Hold down and press the sub power switch.

5

MENU LANGUAGE   
ENGLISH

Use to select the language you want.

Press .

6

LENGTH UNIT   
mm mm

Use to select the unit of measurement you want (for length).

Press .

7

TEMP. UNIT   
°C °C

Use to select the unit of measurement you want (for temperature).

Press .

8

CHECK HEATER  
VOLTAGE SETTING

Make sure the two voltage switches are set correctly.

Press .

### ***If the Voltage Switches Have Not Been Set Correctly***

If the voltage switches have not been set correctly, then stop operation. Follow the steps below to set the voltage switches, then start over from the beginning.

1. Switch off the sub power switch.
2. Switch off the main power switch.
3. Make the settings for the voltage switches.

☞ p 24 "Setting the Voltage Switches"

## 2. Insert the ink cartridges for the respective colors.

1 SELECT INK TYPE  
 SUBLIMATION 4C

Make sure the ink type matches the ink cartridges.  
 Press **ENTER** .

2 INSTALL  
 DRAIN BOTTLE

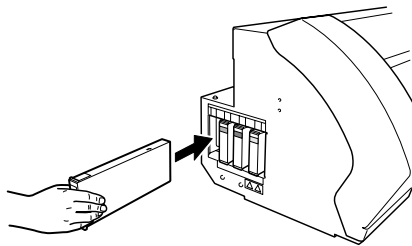
Make sure the drain bottle is installed.  
 Press **ENTER** .

3 SET CARTRIDGE  
 1 2 3 4

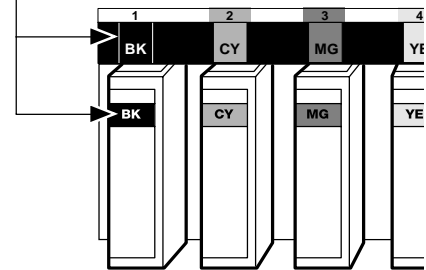
Insert the ink cartridge for each color.

Flashing

FILLING INK...



Insert into the slot of the matching color.



4 SETUP SHEET

When the screen in the figure appears, ink filling ends.

# 1-6 Matching the Machine to the Environment

**⚠ CAUTION** Never insert your hand or fingers into the opening of the front cover.  
The print heads move at high speed inside the cover. Contact may cause injury.

The machine performs adjustment to optimize its state to the environment where it is used.

## Procedure

---

- 1**

MENU	◆
ENV. MATCH	↵

 Press 

MENU
------

 .  
Press 

▼
---

 several times.  
Press 

ENTER
-------

 .
- 2**

ENV. MATCH	
SETUP COMPLETED	↵

 When adjustment ends, then press 

ENTER
-------

 .
- 3**

SETUP SHEET
-------------

 Press 

MENU
------

 to go back to the original screen.



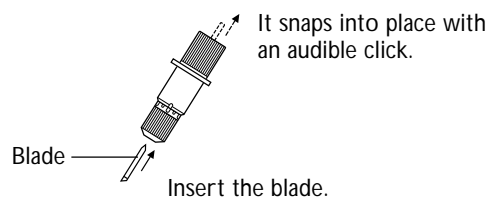
# 1-7 Installing the Blade

**⚠ CAUTION** Be sure to perform operations as specified by these instructions, and never touch any area not specified in the instructions. Sudden movement of the machine may cause injury.


**⚠ CAUTION** Never touch the tip of the blade with your fingers. Doing so may result in injury, and the cutting performance of the blade will be impaired.


## 1. Insert a blade into the blade holder.

**1**  Insert the pin into the blade holder.

**2**  Insert the blade.

## 2. Enter the blade replacement mode.

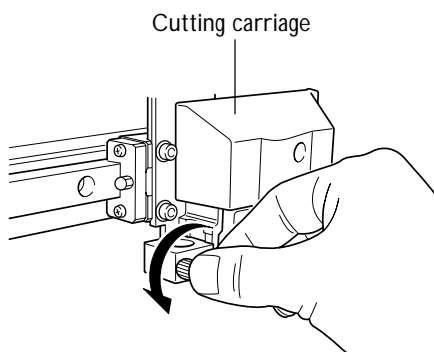
**1**  Press **MENU** .  
Press **▼** several times.  
Press **ENTER** .

**2**  Preparation are complete when this screen appears.

**3** Open the front cover.

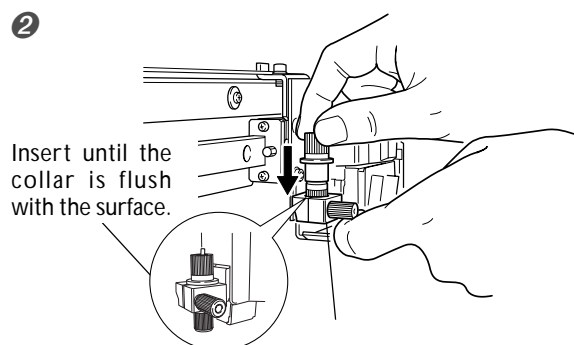
### 3. Install the blade holder.

1



Loosen the screw shown in the figure.

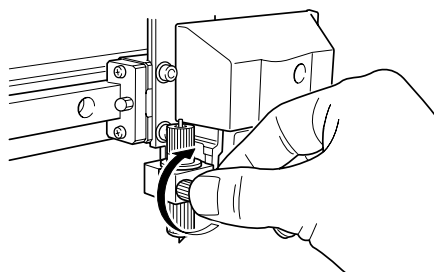
2



Support the screw from below and insert the blade holder.

If installed without supporting the screw in this way, cutting quality may become poor.

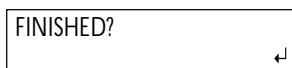
3



Tighten the screw.

Tug the blade holder upward to make sure it does not come loose.

4



Close the front cover, then press  .

#### ***Important Note on the Handling and Use of the Cutting Carriage***

Leave the cutting-carriage screw loose when no blade holder is installed. Keeping the screw tightened causes the blade-holder insertion hole to gradually become smaller, making installation difficult.

# 1-8 When Not in Use for a Prolonged Period

## Keep Performing Maintenance

### Switch On the Power Once a Month

Switch on the sub power once a month. When you turn on the power, the machine automatically performs some operations such as those to keep the print heads from drying out. Allowing the machine to stand completely unused for a prolonged period may damage the print heads, so be sure to switch on the power to perform these automatic operations.

### Keep at a Constant Temperature and Relative Humidity

Even when the machine is not in use, keep it at a temperature of 5 to 40°C (41 to 104°F) and a relative humidity of 20 to 80% (with no condensation). Temperatures that are too high may degrade the ink and cause malfunction. Temperatures that are too low may cause the ink to freeze and damage the heads.

## If the Machine Will Be Out of Use for a Month or Longer

If the machine will be out of use for a month or longer, follow "1-10 When Moving the Unit" to wash the print heads. This operation requires four -unused genuine Roland DG Corp. cleaning cartridges (product code: CJ-CL). Have these on hand before you start.

Never use SOL-INK cleaning cartridges (product code: SJ-CL).

☞ p 34 "When Moving the Unit"

# 1-9 When Moving the Unit

## Procedures from Preparing to Move Through Reinstalling

To move the machine, you must completely drain all ink inside the machine and secure the print heads in place with retainers to protect them. Attempting to move the machine without first doing this may result in damage to internal components due to leaking ink or damage to the heads.

This operation requires four unused cleaning cartridges. Have these on hand before you start.

### Important Notes on Moving

- > Be sure to use only genuine Roland DG Corp. cleaning cartridges (product code: CJ-CL). Use of any other type may result in breakdown.
- > When moving the machine, keep it at a temperature between 5 to 40°C (41 to 104°F) and at relative humidity between 20 to 80% (with no condensation). Failure to do so may result in breakdown.
- > Handle the machine with care when moving, keeping it level (not tilted at an angle) and preventing it from striking other objects.

### 1. Drain the ink and wash the interior.



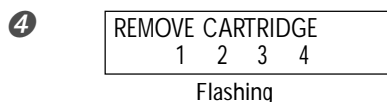
Press  .  
Press  several times to select [INK CONTROL].



Press  .  
Press  several times to select [HEAD WASH].  
Press  .



Discard the discharged ink in the drain bottle.  
Attach the drain bottle and press  .  
Be sure to discard the discharged ink. For more information about how to dispose of discharged ink, refer to "User's Manual."



Pull out all the ink cartridges.  
Ink discharge is performed over the course of several minutes.

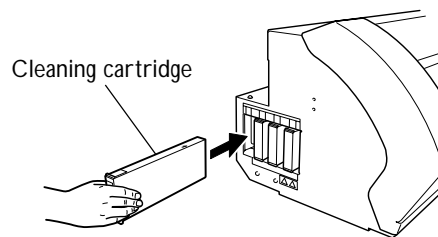
⑤

SET CL-LIQUID
1 2 3 4
Flashing

When this screen appears, insert the four cleaning cartridges.

Thereafter, follow the on-screen instructions to insert and remove the cartridges several times.

Internal washing is performed over the course of several minutes. When the process ends, the sub power is switched off.



⑥ Turn off the main power switch.

## 2. Secure the print heads in place.

- ① Remove the drain bottle and discard the discharged ink.  
Attach the bottom plug where the drain bottle was installed.
- ② Detach the blade holder.
- ③ Raise the loading lever.
- ④ Secure the print heads in place using the retainer.  
☞ p 22 "Removing the Packing Materials"
- ⑤ Lower the roll media from the printer and detach the shafts.  
If necessary, also detach the left and right arms and the stand.  
The machine is now ready to be moved.  
To reinstall and fill with ink, carry out "1-3 Assembling and Installing" through "1-7 Installing the Blade."



## ***2. Printing Guide***

---

# 2-1 How to Perform Printing

## Usable Media

Use only genuine Roland DG Corp. media.

Media : Sublimation-ink media  
Product codes : SHT-1330

## How to Perform Printing

For information on how to perform printing, refer to the included "SP-540V User's Manual."  
When using dedicated media, give attention to the important notes below.

➤ Before you carry out printing, be sure to set the head height at "High." The method used to make the setting is described below.

① 

MENU	↕
HEAD HEIGHT	▶

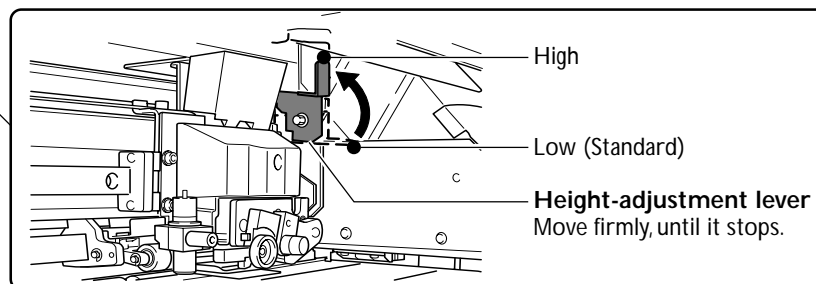
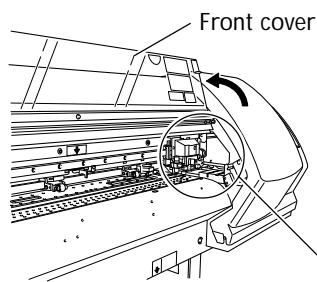
 Press **MENU** .  
Press **▼** several times.

② 

HEAD HEIGHT	◀	↕
LOW	▶	LOW

 Press **▶** .

③ Open the front cover, then raise the lever.



④ 

W 1200mm
SETUP SHEET

 Press **ENTER** .  
Press **MENU** to go back to the original screen.

- Use the long media clamps to secure the dedicated sublimation-ink media in place.
- The dedicated media is not suited to cutting.
- Attempting to heat dedicated media by the print heater and dryer may cause it to warp and strike the print heads, resulting in malfunction.
- When dedicated inks are used in combination with dedicated media, crop marks cannot be detected automatically. When using crop marks, perform alignment manually.



## ***3. Transfer Guide***

---

# 3-1 Important Notes on Transfer Operations

## Important Note on the Handling of Completed Articles

- Duplication of a copyrighted work without the permission of the copyright-holder for any purpose other than personal enjoyment is prohibited by law. Roland DG Corp. assumes no liability for any violation of a third-party copyright by any article created using this product.

## Important Notes on the Handling of Transfer Media

- Place unused transfer media in individual pouches or boxes, and store away from high temperatures, high humidity, and direct sunlight.
- Use printed transfer media as soon as possible. Favorable transfer results may not be obtained if the media is allowed to stand for a long time without transfer.
- Never stack printed transfer media in a high-temperature location. Discoloration due to color bleed may occur.

## Important Notes for After Transfer

- In the event that wearing a transferred T-shirt or the like results in skin irritation, stop wearing the article.
- Ironing the transfer area may cause color bleed.
- Never stack transferred fabrics, T-shirts, or the like in a high-temperature location. Discoloration due to color bleed may occur.

# 3-2 Transfer Conditions

## Transferable Materials

Use commercially available materials designated as usable for sublimation transfer. The following items cannot be used for transfer.

- 100% cotton fabric
- Materials not processed for sublimation-transfer use

Successful transfer is affected by a wide variety of factors, including the type of material and the pressing method. Before use, be sure to carry out a test transfer ahead of time to make sure that satisfactory quality can be obtained.

## What to Have on Hand

### Sublimation Transfer Press

Prepare a press suited to the material.

Never use a household iron or the like. Heat is not applied evenly, which may result in faulty transfer, color loss, or bleeding.

### Heat-resistant Tape

You use this to fasten the transfer media to the material. Use commercially available heat-resistant tape.

### Paper to Prevent Back Bleed-through

Back bleed-through may occur when you perform transfer onto fabric. To prevent back bleed-through, have on hand some silicone- or Teflon-treated paper (commercially available cooking paper can also be substituted).

### Regular paper (To Prevent Color Bleed)

Color bleed may occur, when you perform transfer. To prevent color bleed to the press, prepare commercially available copier paper or the like. Use the regular paper larger than transfer media.

## Transfer Conditions

The pressing time, temperature, and pressure vary according to the transfer material and the press that you're using. Use the following chart as a guide when you perform transfer. For detailed information, refer to the documentation for the press and the transfer material.

Also, be sure to carry out a test transfer ahead of time to make sure that satisfactory quality can be obtained.

Material <sup>*1</sup>	Time	Temperature	Pressure <sup>*2</sup>	Remarks
Textile	35 to 45 seconds	204 °C (400 °F)	Medium	To eliminate humidity and moisture, perform pre-pressing at 200 °C (392 °F) for 5 seconds before performing transfer. Also, to prevent back bleed-through, enclose a Teflon sheet in the inner side of the fabric when you perform transfer.
T-shirt (Hanes® Soft L'Ink™)	35 seconds	204 °C (400 °F)		
Mouse pad	45 seconds	204 °C (400 °F)		-
Metal medallion, pendant, etc.	30 seconds	190 to 204 °C (375 to 400 °F)		-
Heat-resistant plastic nameplate, decorative panel, etc.	75 to 80 seconds	204 °C (400 °F)		-
Porcelain or ceramic mug, tile, etc.	150 seconds	190 to 204 °C (375 to 400 °F)		Too-high pressure may break the material.

\*1: Use only materials designed for sublimation-transfer use.

\*2: If you're using a pneumatic press, use an air pressure of 0.27 Mpa (approx. 2.8 kgf/cm<sup>2</sup> (40 psi)) as a general guide.

# 3-3 How to Perform Transfer

## Safety Cautions

- When using the press, be very careful to avoid burns or fire.
- Carefully read the documentation for the press you're using and use the press correctly.
- Work in a well-ventilated location. The press may produce smoke or odor.

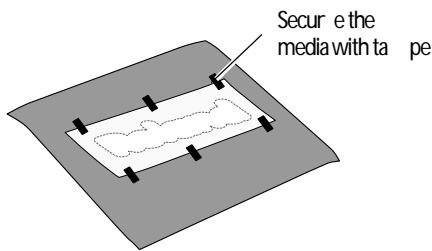
## Preparing the Data

Prepare mirror-image data for transfer use.

You can use a software RIP or a driver to make a mirror image of the original. For information on how to make a mirror image, refer to the documentation for the software RIP or the driver you're using.

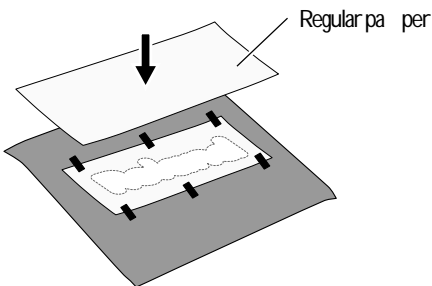
## Transfer Procedure

1



Press the printed surface of the transfer media tightly against the material, securing the media in place with heat-resistant tape.

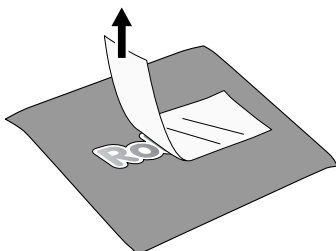
2



Put the regular paper on the transfer media.

3 Use the press to perform pressing.

4



When pressing ends, immediately remove the transfer media.

Remove the transfer media immediately. Allowing it to stand may blur the transfer image.



## ***4. Appendix***

---

# 4-1 About the Machine's Specifications

## The Default Settings for the Menu items

The default values for the menu items described below differ from the defaults given in the "SP-540V User's Manual."

### [MEDIA CLAMP]

The default setting is "LONG." When the [MEDIA CLAMP] menu item is set to "LONG," media-cutoff operations cannot be performed.

### [FULL WIDTH S]

The default setting is "DISABLE." This makes the print-head carriage move during printing over a distance determined by the range of the printing data.

## Print Heater and Dryer Settings

The print heater and dryer are set to "OFF" by default.







 **Roland**



R1-050301