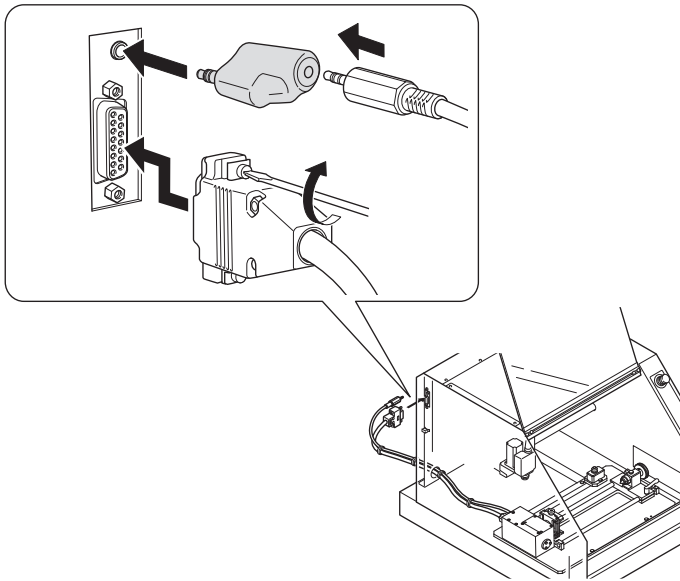


- When connecting the ZCL-40A to the MDX-40, use a dedicated adapter. Failure to do so may lead to an unexpected motion or malfunction of the equipment.
- When connecting the ZCL-40A to the MDX-40, it is necessary to upgrade the firmware, etc. to newer versions. For detail, please contact your authorized Roland DG Corp. dealer or Roland DG Corp.
- When using only the MDX-40A, it is not necessary to use a dedicated adapter or upgrade the firmware, etc. to newer versions.

Dedicated adapter



How to use the dedicated adapter



*For details of how to connect the ZCL-40A, please see user's manual for ZCL-40A.



1000006181

R1-090520

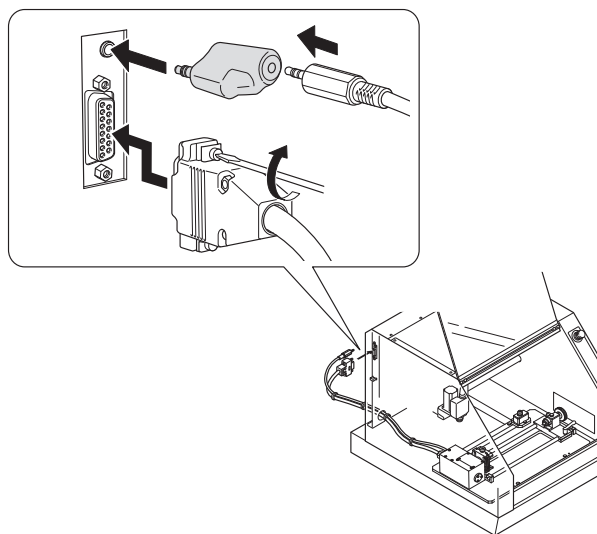
Copyright © 2009 Roland DG Corporation

- ZCL-40A を MDX-40 に接続する場合は、専用アダプタを使用してください。専用アダプタを使用しないと、思わぬ動作をしたり、故障の原因になったりすることがあります。
- ZCL-40A を MDX-40 に接続するには、ファームウェア等のバージョンアップが必要です。詳細については、本機をお買い上げの販売店または当社までお問い合わせください。
- MDX-40A をご使用の場合、専用アダプタ、ファームウェア等のバージョンアップは必要ありません。

専用アダプタ



専用アダプタの使用方法



※ ZCL-40A の接続方法の詳細は、ZCL-40A の取扱説明書を参照してください。