

CAMM-3 防塵ケース組立図

- 完成図 -

ZBX-3200

このキャビネットはRoland CAMM-3 PNC-3100またはPNC-3200専用防塵ケースです。

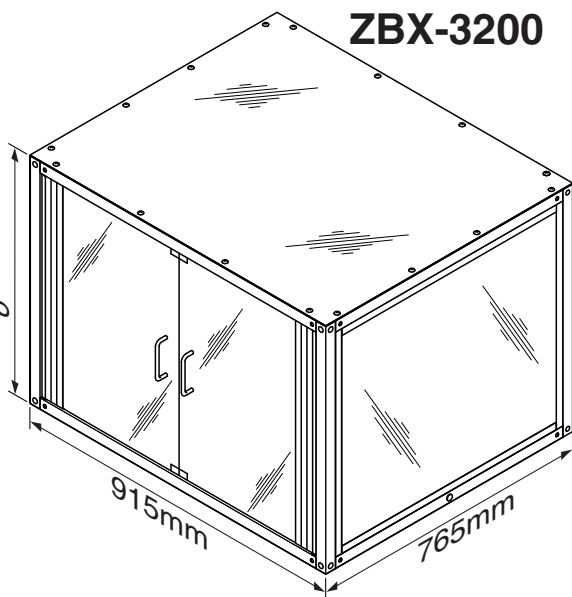
組み立て作業に入る前に！
作業に入る前にはこの説明図に良く目を通し、右記の同梱部品と各パーツの取り付け位置、方向等を十分に理解してから行なって下さい。
作業には2名が理想的です。ケガ等がない様、軍手等を用意して作業しましょう。

組立作業のポイント

- [2]リヤフレーム組立品は下側に補強アルミの切り欠き部がくる様に！
- [4]天板は作業の最後に取り付ける！
- [5]角フレーム(上)は上部に天板取付用の穴4ヶ所がある様に！
- [6]角フレーム(下)は本体外側の中央にスクリュー [C]の穴がある様に！
- [9] [10]両サイド4ヶ所のLプレートは本体内側に両面テープ貼付部がくる様に本体に取り付け、その後 [11]サイドパネル左、右を本体内側から貼り付ける！

設置手順

- [3]底板を設置場所に置く。防塵ケースの後側には約70mm以上の空きスペースが必要です。)
- [3]底板の上に、PNC-3100またはPNC-3200を載せる。
- 組み立てたアクリルケースをかぶせる。
- 両サイドの [C]スクリュー(大)2本を締め付け、 [D]キャップをはめこむ。
- 各種ケーブルを接続する。



重量：24kg

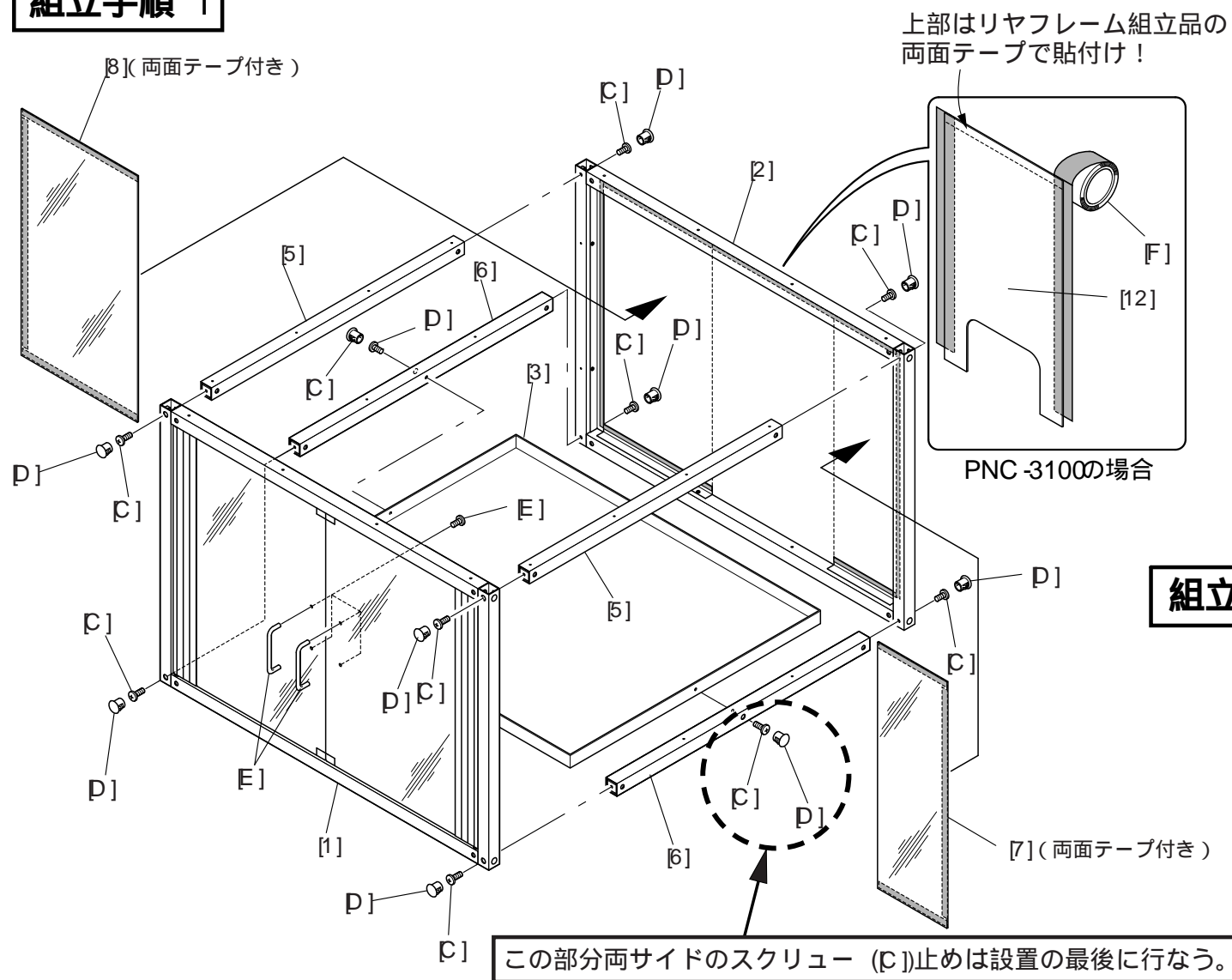
- 同梱部品 -

[A] スクリュー(小) M3x 10 16本	[C] スクリュー(大) M5x 10 10本	[E] 取手 取付ネジ 取手 2個 ネジ 4本	[F] 透明テープ (PNC-3100用) 1本
[B] スクリュー(中) M4x 10 16本	[D] キャップ 10個		

部品表

[1] フロントフレーム組立品... 1個	[5] 角フレーム(上).....左右各1個	[9] Lプレート(横)..... 4本
[2] リヤフレーム組立品..... 1個	[6] 角フレーム(下).....左右各1個	[10] Lプレート(縦)..... 4本
[3] 底板..... 1個	[7] リヤパネル右(小)..... 1枚	[11] サイドパネル..... 2枚
[4] 天板..... 1枚	[8] リヤパネル左(大)..... 1枚	[12] リヤセンターパネル..... 1枚 (PNC-3100のみ使用)

組立手順 1



組立手順 2

