

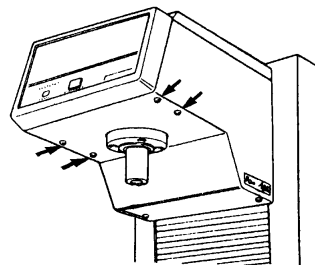
CAMM-3 専用集塵装置用

ZAD-10 アタッチメント

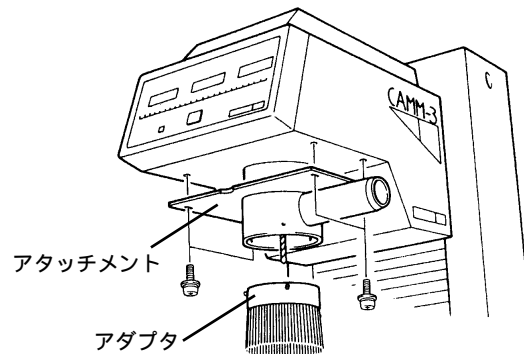
ZAD-20 アダプタ

取扱説明書

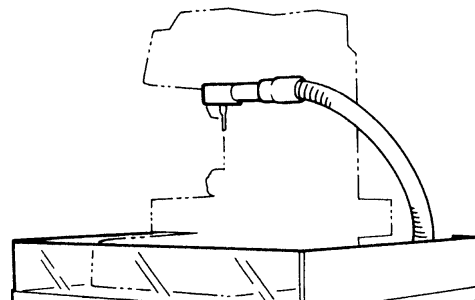
1. CAMM-3のヘッド下部の4本のネジを外してください。



2. 1. で外したネジでアタッチメントを固定します。作業中に外れないようにしっかり固定してください。
アダプタの取り付け方は、三つの突起をアタッチメントの穴に入るように、アダプタを締めながら入れて固定します。
切削するときにアダプタのブラシを適当な長さまで切ってください。



3. CAMM-3専用集塵装置(ZCC-10)をお使いの場合は、アタッチメントのパイプ部にテーブルから出ているホースを取り付けます。
4. CAMM-3専用集塵装置(ZCC-10)以外の集塵装置をお使いの場合は、アタッチメントのパイプ部に付属の接続用カフスを差し込んでホースを取り付けてください。

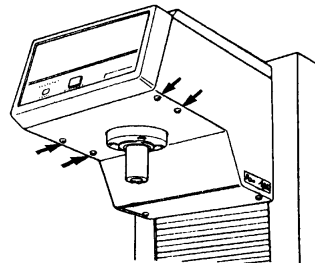


ZAD-10 ATTACHMENT & ZAD-20 ADAPTER

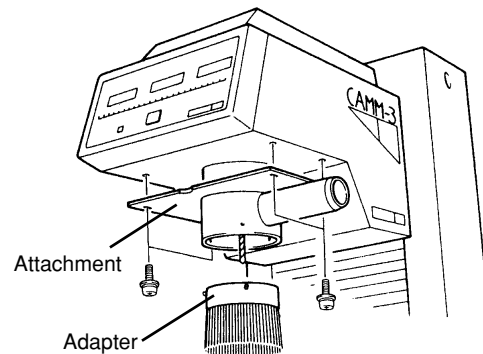
For CAMM-3 DEDICATED VACUUM CLEANER

OPERATION MANUAL

1. Remove the four screws from the lower head of CAMM-3.



2. Secure the attachment firmly with the four screws, removed above, so that it is not disconnected during machining. Install the adapter in such a manner that while fastening the adapter, the three studs of the adapter are fitted into the holes of the attachment. Cut the adapter brush to a proper length for machining.



3. Install the dust hose leading from the table to the dust attachment pipe.
4. When using other than a CAMM-3 dedicated vacuum cleaner (ZCC-10), insert an accessory connecting cuff into the dust attachment pipe first; then install the dust hose to it.

