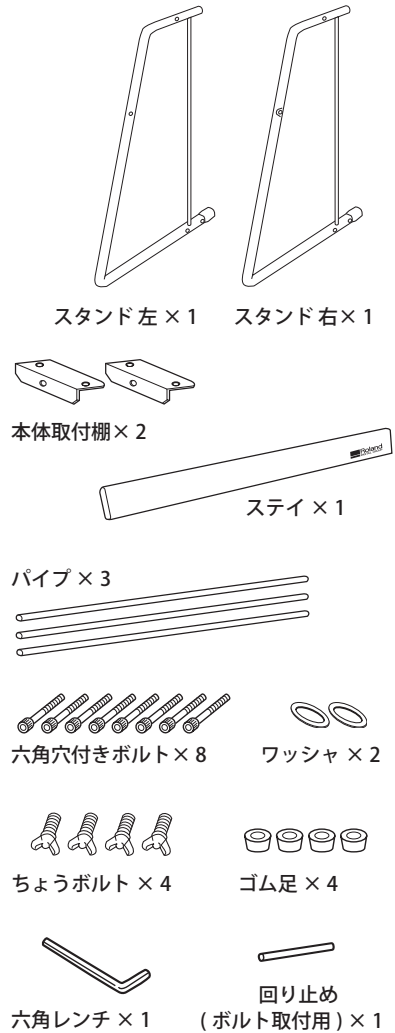
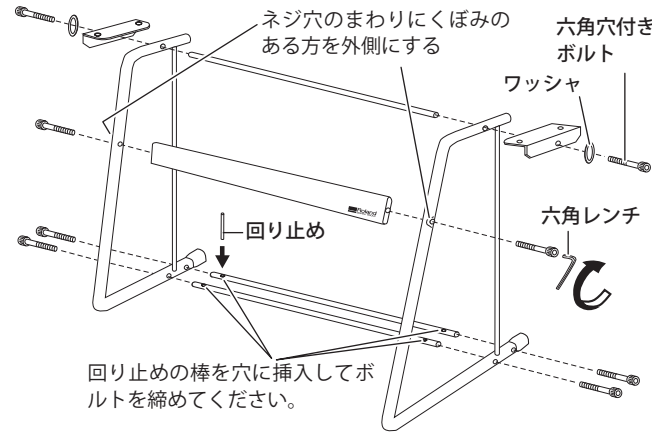


内容物

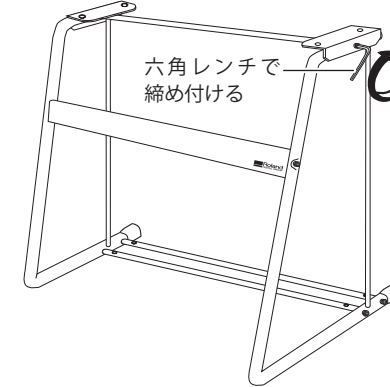


組立方法

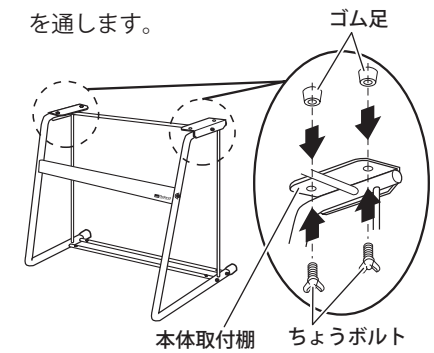
- 1) 六角穴付きボルトでステイ、パイプ3本をスタンド左、右に仮止めます。このとき、本体取付棚もいっしょに取り付けてください。



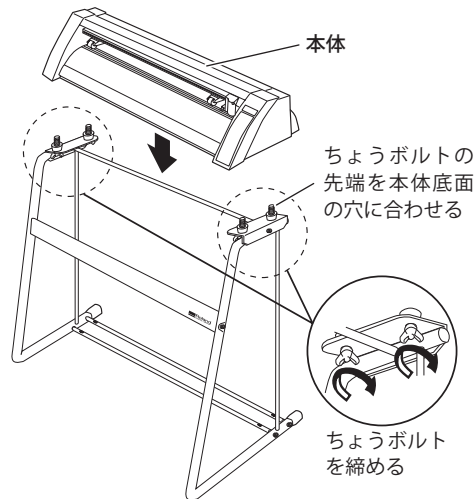
- 2) 手順 1) で仮止めしたすべての六角穴付きボルトをしっかりと締めてください。



- 3) 本体取付棚左右合わせて4箇所の穴の下からちょうボルトを差し込み、穴から突き出したボルトの先端からゴム足を通します。

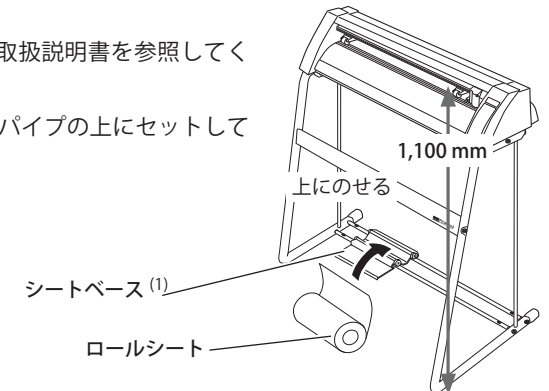


- 4) 本体を一旦スタンドの本体取付棚の上に置きます。その後、本体底面の4つの穴(ゴム足付近の穴)をひとつずつちょうボルトの先に合わせ、ちょうボルトをしっかりと締め付けます。

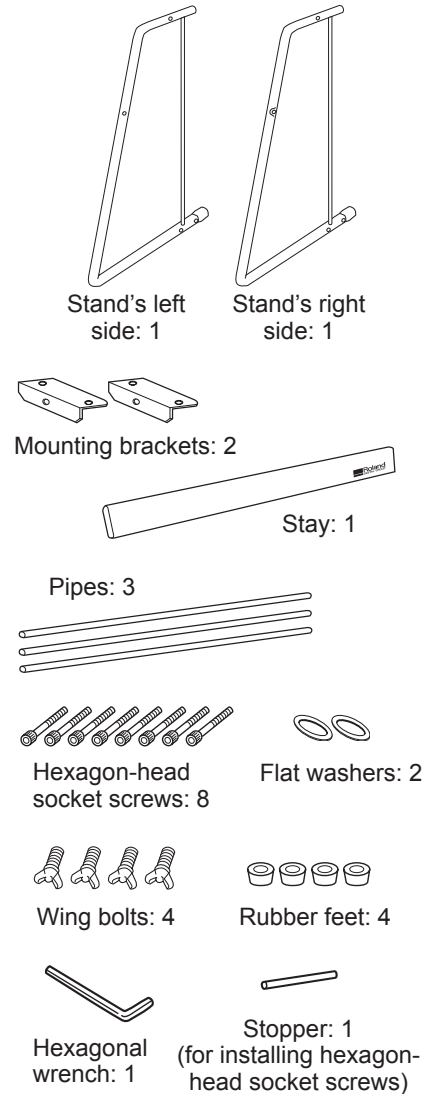


⚠注意 本体重量が 25kg 以上の場合は、積み降ろしや据付の作業は 2人以上で行う。少人数での無理な作業は身体を痛めます。もし落下すると、けがの原因になります。(本体重量は、本体取扱説明書を参照してください。)

- 設置スペース
以下のスペースを確保してください。
 - ・高さ：1,100 mm
 - ・幅、奥行き：本体取扱説明書を参照してください。
 - カットを行う場合は、本体前後の少なくとも 600 mm 以内には障害物を置かないようにしてください。
 - シートの取り付け方法は本体取扱説明書を参照してください。
 - シートベース⁽¹⁾は図のようにパイプの上にセットしてください。
- (1) 本体付属機種の場合のみ



Items Supplied

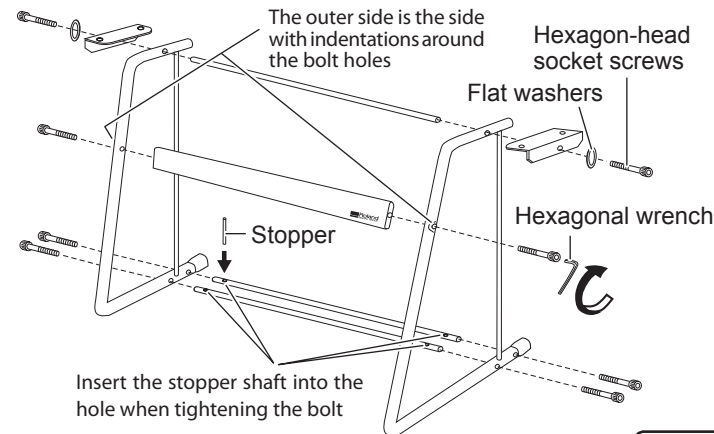


R3-110526

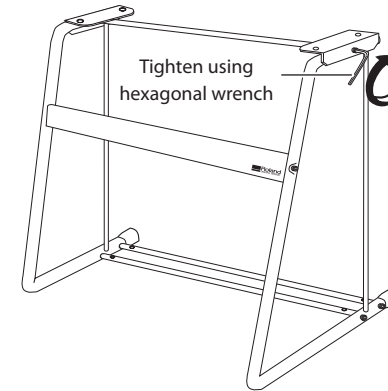
Assembly

* The illustration of the unit shown below is an image. It might be different from the actual unit.

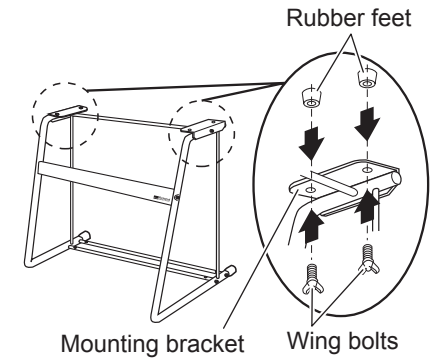
- 1) Use the hexagon-head socket screws to provisionally tighten the stay and the three pipes to the left and right stand sides. When doing this, install the two brackets as well along with the topmost pipe.



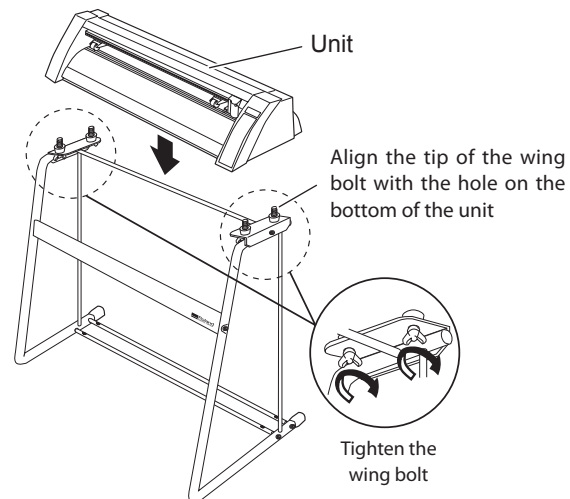
- 2) Securely tighten all the bolts that were provisionally tightened in step 1).



- 3) Insert the four wing bolts from below into the total of four holes on the left and right mounting brackets, and pass a rubber foot onto the end of each inserted wing bolt.



- 4) Provisionally place the unit on the stand's mounting brackets. After placing the unit on the stand, then working one bolt at a time, align each of the four holes on the bottom of the unit (the holes near the rubber feet) with the tip of the corresponding wing bolt, and tighten the aligned bolt securely.



CAUTION Unloading and emplacement are operations that must be performed by 2 persons or more, when the basic machine weight is 25kg or more.

Tasks that require undue effort when performed by a small number of persons may result in physical injury. Also, if dropped, such items may cause injury. (Refer to the User's Manual included with the unit for the weight.)

- Installation Space
 - Be sure to secure a space specified below:
 - Height: 1,100 mm (43.3 in.)
 - Width and depth: See the User's Manual of the unit.
 - When performing cutting, be sure not to place any obstructing objects within at least 600 mm (23.6 in.) to the front or rear of the unit.
 - Refer to the User's Manual included with the unit for instructions on loading a roller.
 - Set the roller base ⁽¹⁾ on the pipes as shown in the figure.
- ⁽¹⁾ For only the model supplied with the unit.

