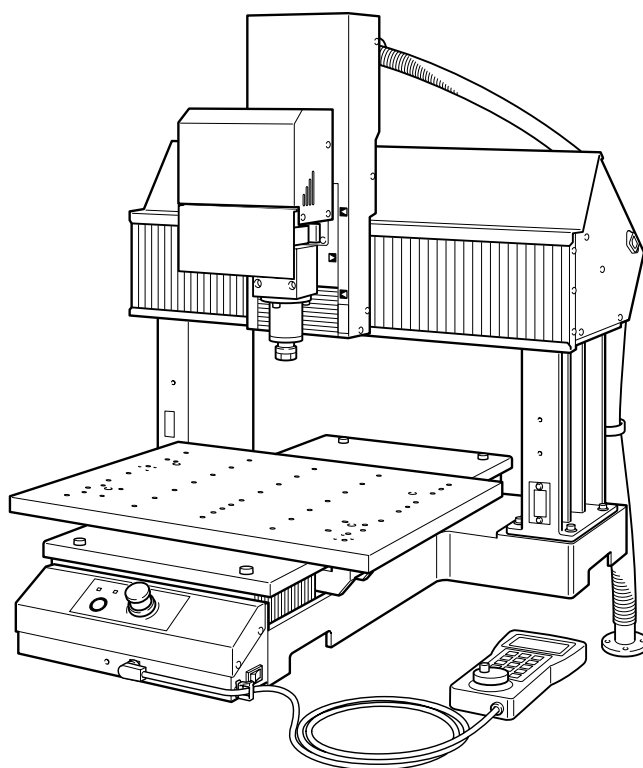


MODELAPROII

MDX-540S ユーザーズマニュアル MDX-540



このたびは本製品をお買い上げいただきまして、誠にありがとうございました。

- 本製品を、正しく安全にご使用いただくため、また性能を十分理解していただくために、この取扱説明書を必ずお読みいただき、大切に保管してください。
- ご購入の際、「保証書」にお買い上げいただいた販売店の捺印、住所、購入年月日が記入されていることをお確かめの上、その保証書を大切に保管してください。
- 本書の内容の一部または全部を、無断で複写・複製することはできません。
- 本製品の仕様ならびに本書の内容は、予告なしに変更することがあります。
- 本製品および本書の内容について、万が一不審な点や誤り、記載漏れなど、お気づきの点がありましたら、当社あてにご連絡ください。
- 本製品の故障の有無にかかわらず、本製品をお使いいただいたことによって生じた直接ないし間接的な損害に対して、当社は一切の責任を負いません。
- 本製品により作られた製作物に対して生じた、直接ないし間接的な損害に対して、当社は一切の責任を負いません。

この装置は、クラス A 情報技術装置です。この装置を家庭環境で使用すると電波妨害を引き起こすことがあります。この場合には使用者が適切な対策を講ずるよう要求されることがあります。

VCCI-A

目次

目次	1
安全にお使いいただくために	4
取り扱い上のお願ひ	11
第1章 はじめに	13
1-1 はじめに	14
本機の特長	14
取扱説明書の構成	14
1-2 各部の名称と機能	16
前面図	16
側面図 (右)	18
側面図 (左)	18
VPanel	19
ハンディパネル	20
第2章 据付・設置	21
2-1 付属品	22
付属品の確認	22
2-2 設置作業	23
据付・設置作業について	23
設置環境について	23
設置スペース	24
梱包材の取り外し	24
2-3 ケーブル類の接続	26
ハンディパネルの接続	26
電源コードの接続	27
USB ケーブルの接続	28
2-4 言語選択	29
ハンディパネルに表示される言語の選択	29
第3章 基本操作	31
3-1 安全のための緊急停止	32
緊急停止の方法	32
緊急停止の解除	32
スピンドルカバー	33
3-2 起動と終了	34
起動の方法	34
終了の方法	36
3-3 コマンドモードの選択	37
コマンドモードの確認	37
コマンドモード選択の方法	37
3-4 ツールの移動	40
手動送り	40
ツール位置の表示について	42
3-5 スピンドルの回転と停止	44
スピンドルを回転/停止させる	44
3-6 加工の一時停止と中止	46
一時停止と再開	46
加工を中止する	47

第4章 加工の準備と実行	49
4-1 加工範囲.....	50
ワークの大きさと固定位置.....	50
実際に加工できる大きさ.....	51
4-2 ツールの取り付け方.....	52
ツールの取り付け方 (ZS-540TY).....	52
4-3 加工の開始 (RML-1 モード).....	54
加工の基準位置を決める.....	54
加工を開始する.....	57
4-4 加工の開始 (NC コードモード).....	59
加工の基準位置を決める.....	59
加工を開始する.....	61
出力ファイルリストの削除.....	63
4-5 ツールセンサーの使い方.....	65
ツールセンサーとは.....	65
ツールセンサーの厚みの設定.....	65
ツールセンサーによるZ原点設定.....	66
4-6 オーバーライド.....	68
オーバーライドとは.....	68
オーバーライドの設定方法.....	68
第5章 ハンディパネル	69
5-1 ハンディパネルの使い方.....	70
ハンディパネルの使い方.....	70
5-2 ツールの移動.....	71
ハンドル送り.....	71
特定の位置へすばやく移動する.....	72
ツール位置の表示.....	74
5-3 スピンドルの回転と停止.....	75
スピンドルを回転/停止させる.....	75
5-4 加工の一時停止と中止.....	76
一時停止と再開.....	76
加工を中止する.....	77
5-5 原点設定.....	78
原点設定の方法.....	78
ツールセンサーによるZ原点設定.....	79
5-6 オーバーライド.....	82
オーバーライドの設定方法.....	82
5-7 エラークリア.....	83
エラークリア.....	83
第6章 メンテナンス	85
6-1 日常のお手入れ.....	86
清掃.....	86
X軸の清掃方法.....	86
Y軸の清掃方法.....	87
Z軸の清掃方法.....	88
コレットや主軸端のお手入れ.....	88
通気ダクトフィルタの清掃.....	89
6-2 点検と保守.....	90
総稼働時間の確認.....	90
ボールネジへの注油.....	91
スピンドルのメンテナンス時期.....	92

第7章	こんなときは.....	93
7-1	こんなときは.....	94
7-2	エラーメッセージの対処.....	96
第8章	仕様.....	101
8-1	定格電源およびシリアル番号の表示位置.....	102
8-2	NCコード仕様.....	103
8-3	本体仕様.....	105
	外形図.....	105
	テーブル部寸法図.....	106
	コレット仕様（ZS-540TY）.....	108
	おもな仕様一覧.....	109

本書で使うイラストについて



ご購入時のオプション品選択によっては、実物がイラストと異なることがあります。

記載されている会社名、製品名は、各社の商標および登録商標です。




安全にお使いいただくために

本機の取り扱いによっては、人に危害が及んだり、ものに損害を与えることがあります。これらを未然に防ぐため必ず守っていただきたいことを、次のように説明しています。

⚠警告と⚠注意の意味











 警告	取り扱いを誤った場合に、使用者が死亡または重傷を負う可能性が想定される内容を表しています。
 注意	取り扱いを誤った場合に、使用者が傷害を負う危険が想定される場合および物的損害のみの発生が想定される内容を表しています。 * 物的損害とは、家屋・家財および家畜・ペットにかかわる拡大損害を表しています。

図記号の例


	△は、注意(危険、警告を含む)を表しています。 具体的な禁止内容は、△の中に描かれています。 左図の場合は、「感電注意」を表しています。
	⊘は、禁止(してはいけないこと)を表しています。 具体的な禁止内容は、⊘の中に描かれています。 左図の場合は、「分解禁止」を表しています。
	●は、強制(必ずすること)を表しています。 具体的な強制内容は、●の中に描かれています。 左図の場合は、「電源プラグをコンセントから抜け」を表しています。

正しく操作しないとけがをします

警告

-  この説明書の操作手順を必ず守る。取り扱い方法を知らない人にはさわらせない。取り扱いを誤ると、思わぬ事故の原因になります。
-  子供を近づけない。子供にとって危険な場所や部品があり、けが、失明、窒息など重大な事故の恐れがあります。
-  酒や薬を飲んでいるときや、疲れているときは、作業しない。適切な判断を要する作業があります。判断力が鈍ると、思わぬ事故の原因になります。
-  きれいに片づけられた、明るい場所で作業する。暗く散らかった場所は、つまずいた拍子に機械に巻き込まれるなど、思わぬ事故の原因になります。
-  電源をオンにする前に、周囲の安全を確かめる。動作エリア内に人がいないかなど、機械が動いても危険のないことを確認してください。
-  用途以外の使い方や、能力を超える無理な使い方をしない。けがや火災の原因になります。
-  切れ味の落ちた切削工具は使わない。機械をよく手入れし、良好な状態で使用する。無理な使用は火災やけがにつながります。
-  アクセサリ類（オプション品、消耗品、ACアダプタ、電源コードなど）は、本機に適合する純正品を使用する。適合しないものは、思わぬ事故の原因になります。
-  清掃、メンテナンス、オプション品の着脱をするときは、電源コードを抜く。通電したままでは、けがや感電の恐れがあります。
-  分解、修理、改造をしない。火災、感電、けがの原因になります。修理は、専門のサービスマンにお任せください。

注意

-  本機に乗ったり、寄りかかったりしない。人が乗るようには作られていません。部品が外れて転落する恐れがあります。

⚠ 本機は 300 kg あります

⚠ 警告

⚠ 水平で安定した、本機の重量に耐えられる場所に設置する。
スタンド等のオプション品を含めると 300 kg 以上に達します。適さない場所では、転倒、転落、崩落など重大な事故の恐れがあります。

⚠ スタンドは必ず床に固定する。
もしも転がりだすと、身体が押しつぶされるなどの重大な事故につながります。

⚠ 警告

⚠ 積み降ろしや据付の作業は、4 人以上で行う。
少人数での無理な作業は、身体を痛めます。もし落下すると、けがの原因になります。

⚠ 切削くずやワークは発火します / 人体に害があります

⚠ 警告

⊘ マグネシウムやチタンなどの燃えやすいものは、絶対に加工しない。
加工中に発火することがあります。

⊘ 作業場所に火気を持ち込まない。
切削くずに引火する恐れがあります。粉状のものは非常に燃えやすく、金属であっても燃えることがあります。

⚠ 切削くずを掃除機で吸い取るときは、発火や粉塵爆発に注意する。
一般の掃除機で細かい粉を吸うと、発火や爆発の恐れがあります。掃除機メーカーにご確認ください。判断できないときは、掃除機を使わず、ブラシ等で掃除してください。

⚠ 注意

⚠ 防塵めがねやマスクを使用する。手に付いた切削くずは、洗い流す。
切削くずが体内に入ると、健康を害する恐れがあります。

⚠ はさみ込み、巻き込み、やけどなど危険な部位があります

⚠ 警告



ネクタイ、ネックレス、だぶだぶの服、手袋を着けて作業しない。長い髪はきちんと結ぶ。
機械に巻き込まれ、けがをすることがあります。



切削工具やワークは、しっかりと固定する。固定後は、スパナなどの取り忘れがないか確認する。さもないと、それらが勢いよくはじけ飛び、けがをする恐れがあります。



はさみ込みや巻き込みに注意。
うっかりさわると、手はさまれたり巻き込まれる場所があります。注意して作業してください。

⚠ 警告



切削工具に注意。
切削工具は鋭くかかっています。けがに注意してください。

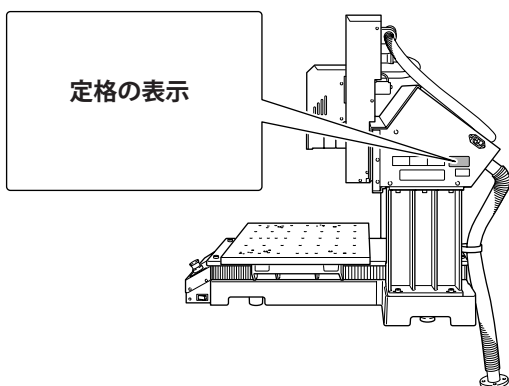


高温注意。
切削工具やスピンドルモータは熱くなります。火災ややけどに注意してください。

⚠️ ショート、感電、火災の恐れがあります

⚠️ 警告

- ❗ 本機の定格（電圧、周波数）に適合するコンセントに接続する。
電源容量は、7 A 以上を確保してください。



- 🚫 屋外、水のかかる場所、湿気が多い場所では使わない。ぬれた手で触らない。
火災や感電の恐れがあります。

- 🚫 内部に異物を入れない。液体をこぼさない。
通気口からコインやマッチを差し込んだり、飲み物をこぼすと、火災や感電の原因になります。もし内部に入ってしまった場合は、すぐに電源コードを抜き、当社コールセンターへご連絡ください。

- 🚫 近くに燃えやすいものを置かない。近くで可燃性スプレーを使わない。ガスの充満する場所では使わない。
引火や爆発の恐れがあります。

- ❗ 電源コード、プラグ、コンセントは、正しくていねいに取り扱い。傷んだものは使わない。
傷んだものは、火災や感電の原因になります。

⚠️ 警告

- ❗ 延長コードやテーブルタップは、本機の定格（電圧、周波数、電流）より余裕のあるものを使う。
たこ足配線や長い延長コードは、火災の原因になります。

- ❗ 長時間使わないときは、電源コードを抜く。
万一の漏電事故や、意図しない起動による事故を未然に防ぎます。

- ⚡ アースに接続する。
万一の故障で漏電したときに、火災や感電にいたるのを防ぎます。

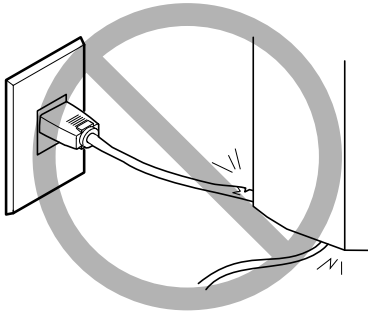
- ❗ 電源プラグにいつでもすぐ手が届くようにしておく。
緊急時にすばやく電源プラグを抜くためです。コンセントのそばに機器を設置してください。また、コンセントにすぐ近づけるだけのスペースを空けてください。

- 🚫 切削油は使わない。
本機は、切削油を流せる構造にはなっていません。油が機械内部に入り込み、火災や感電の恐れがあります。

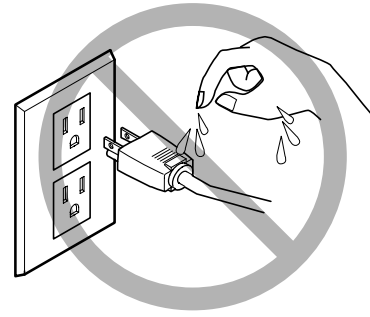
- 🚫 エアガンは使わない。
本機は、エアガンに対応していません。切削くずが機械内部に入り込み、火災や感電の恐れがあります。

- ❗ 火花、煙、こげた臭い、異音、異常な動作が発生したら、すぐに電源プラグを抜く。部品が損傷している場合は使用しない。
そのまま使うと、火災、感電、けがの恐れがあります。当社コールセンターへご連絡ください。

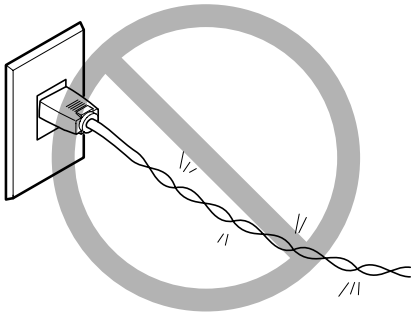
⚠ 電源コード、プラグ、コンセントのご注意



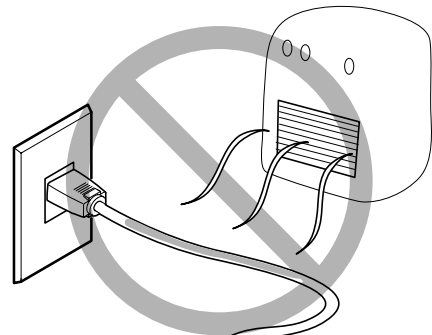
物をのせない、傷つけない



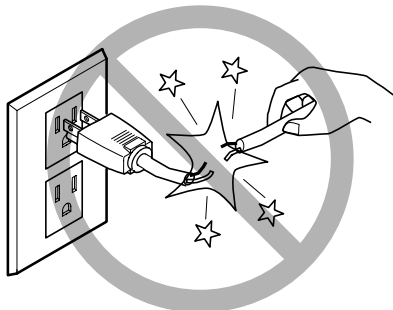
ぬらさない



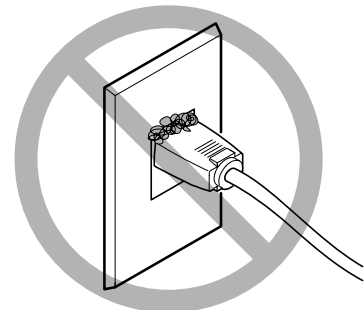
無理に曲げない、ねじらない



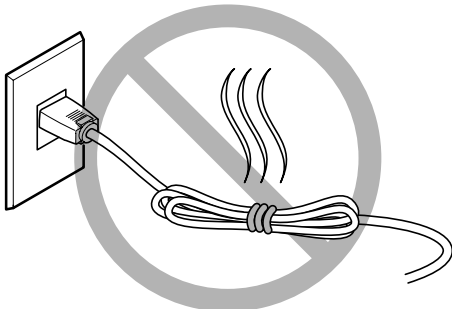
熱を加えない



無理に引っばらない




ほこりは火災のもと




束ねない、巻かない

⚠ 警告ラベルについて


危険な場所がすぐわかるように、警告ラベルをはってあります。ラベルの意味は次の通りですので、必ずお守りください。また、ラベルをはがしたり汚したりしないでください。



高温注意
切削工具やスピンドルモータは熱くなります。火災ややけどに注意してください。



刃先に注意
ツールはするどくどがついています。不用意にさわるとけがをします。



はさみこみ注意
動作中にさわると手や指をはさまれてけがをします。

<p>WARNING For Your Own Safety Read Instruction Manual Before Operating Drill Press.</p> <p>A) Wear eye protection. B) Do not wear gloves, necktie, or loose clothing. C) Clamp workpiece or brace against column to prevent rotation. D) Do not Expose to rain or use in damp locations.</p>	<p>AVERTISSEMENT Pour votre sécurité, lire attentivement le manuel d'instructions avant d'utiliser la perceuse à colonne.</p> <p>A) Porter des lunettes de protection. B) Ne pas porter de gants, de cravate ou de vêtements lâches. C) Fixer ou arrimer la pièce à la colonne pour éviter toute entrée en rotation. D) Ne pas exposer à la pluie ou utiliser en milieu humide.</p>
--	--

<p>▲ CAUTION Please use a vacuum cleaner to remove cutting dust. Do not use any blower like airbrush. Otherwise, dust spread in the air may harm your health or damage this machine.</p> <p>▲ PRECAUCION Por favor, utilice un aspirador para limpiar la viruta y el polvo. No utilice aire a presión para la limpieza, podría averiar la máquina, y no sería conveniente para su salud respirar el polvo.</p> <p>▲ PRUDENCE Veuillez utiliser un aspirateur pour enlever la poussière. Ne jamais utiliser de projecteurs d'air. La poussière soufflée dans l'air peut causer des problèmes de respiration et endommager votre machine.</p>	<p>▲ VORSICHT Bitte entfernen Sie Staub mit einem Staubsauger. Niemals ein Gebläse verwenden. Der dadurch freigesetzte Staub ist gesundheitsschädlich und kann die Funktion Ihres Geräts beeinträchtigen.</p> <p>▲ CAUTELA Usare un aspiratore per rimuovere polvere o trucioli da lavorazione. Non usare compressori, altrimenti la polvere diffusa nell'aria potrebbe essere nociva alla salute o danneggiare la macchina.</p> <p>▲ 注意 切削粉は吸い込み型のクリーナーを使用して除去して下さい。吹き飛ばすエアガンは使用しないで下さい。切削粉が吸い取り装置の故障につながり、機器に侵入し故障の原因となります。</p>
--	--

取り扱い上のお願い

本機は精密機器です。性能を十分発揮するために次のことをお守りください。守られないと十分な性能を発揮できなかったり、誤動作や故障の原因になります。

加工機本体

本機は精密機器です

- 衝撃や無理な力を加えないようお願いいたします。
- 仕様の範囲内でお使いください。
- 切削くずはこまめに清掃してください。
- テーブルやスピンドルユニットを手で無理やり動かすようなことはしないでください。

適切な場所に設置してください

- 決められた条件（温度や湿度など）の場所に設置してください。
- 静かで安定している条件のよい場所に設置してください。
- シリコン系物質（オイル、グリス、スプレーなど）の雰囲気中では使用しないでください。スイッチの接触不良の原因になります。

本機は熱くなります

- 通気のための穴を布などでおおったりテープでふさいだりしないでください。

ツールとコレット

ツールやコレットは精密部品です

- 落としたりしないようお願いいたします。
- さびないようによく手入れをしてください。
- 本機に合ったコレットを使用してください。
- 材料や切削方法に合う適切なツールを使用してください。

第1章 はじめに

1-1 はじめに

本機の特長

- コンパクトながら広いワークエリアと十分なパワーを持つ、3軸モデリングマシンです。お手持ちのコンピューターに接続するだけで、簡単に加工を始めることができます。
- 専用CAMソフトが標準付属しています。
- XYZ軸の駆動にはACサーボモーターを採用。ソフトウェア分解能(最小移動単位)は1 μ mの高分解能です(NCコードモード時)。3軸同時制御が可能です。
- ATCユニット、回転軸ユニット(A軸)が装着でき、複雑な形状も1度の段取りで加工できます。回転軸ユニット装着時には、4軸同時制御となります。
- 主軸端はLEGO-FIX(R)ER16準拠ですので、多彩なツーリングシステムが活用できます。
- 制御部はRML-1とNCコードに両対応ですので、幅広いソフトウェアに対応できます。
- よく使う機能をハンディパネルに集約していますので、楽に操作できます。また、詳細設定はコンピューターの画面で行います。表示が大きく理解しやすい構成になっています。

取扱説明書の構成

本機の取扱説明書は、次のような構成になっています。本機を十分ご活用いただくため、目的に応じてお読みください。

: 必ずお読みください : 必要に応じてお読みください



MDX-540S/540
ユーザーズマニュアル(本書)

本機を設置するとき
基本的な使い方を知りたいとき



Roland Software Package
ソフトウェアガイド

本機をコンピューターと接続するとき
付属ソフトの詳細を知りたいとき



VPanel
オンラインヘルプ



本機の詳細設定をするとき
本機的全機能を知りたいとき



NCコード
リファレンスマニュアル

NCコードプログラミングをするとき



SRP Player
インストールガイド

付属CAMソフトをインストールするとき
付属CAMソフトの使い方を知りたいとき



はコンピューターの画面で見るオンラインヘルプです。表示方法は次項をご覧ください。

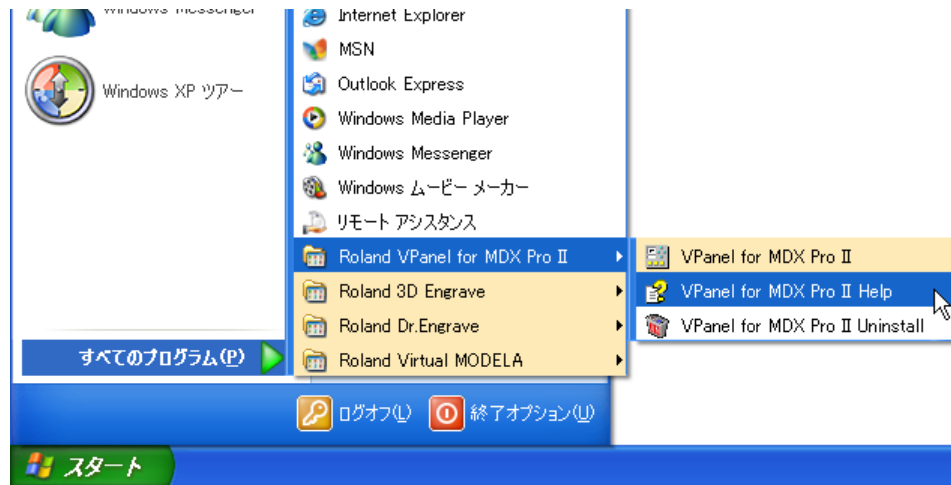
上記の他にも、付属ソフトのオンラインヘルプがあります。

ATC付きモデルの取扱説明書について

MDX-540SAおよびMDX-540Aには『ZAT-540 ユーザーズマニュアル』が付属しています。ATCユニットの準備や操作方法は、この説明書に記載しています。本書とあわせて、必ずお読みください。

オンラインヘルプの表示方法

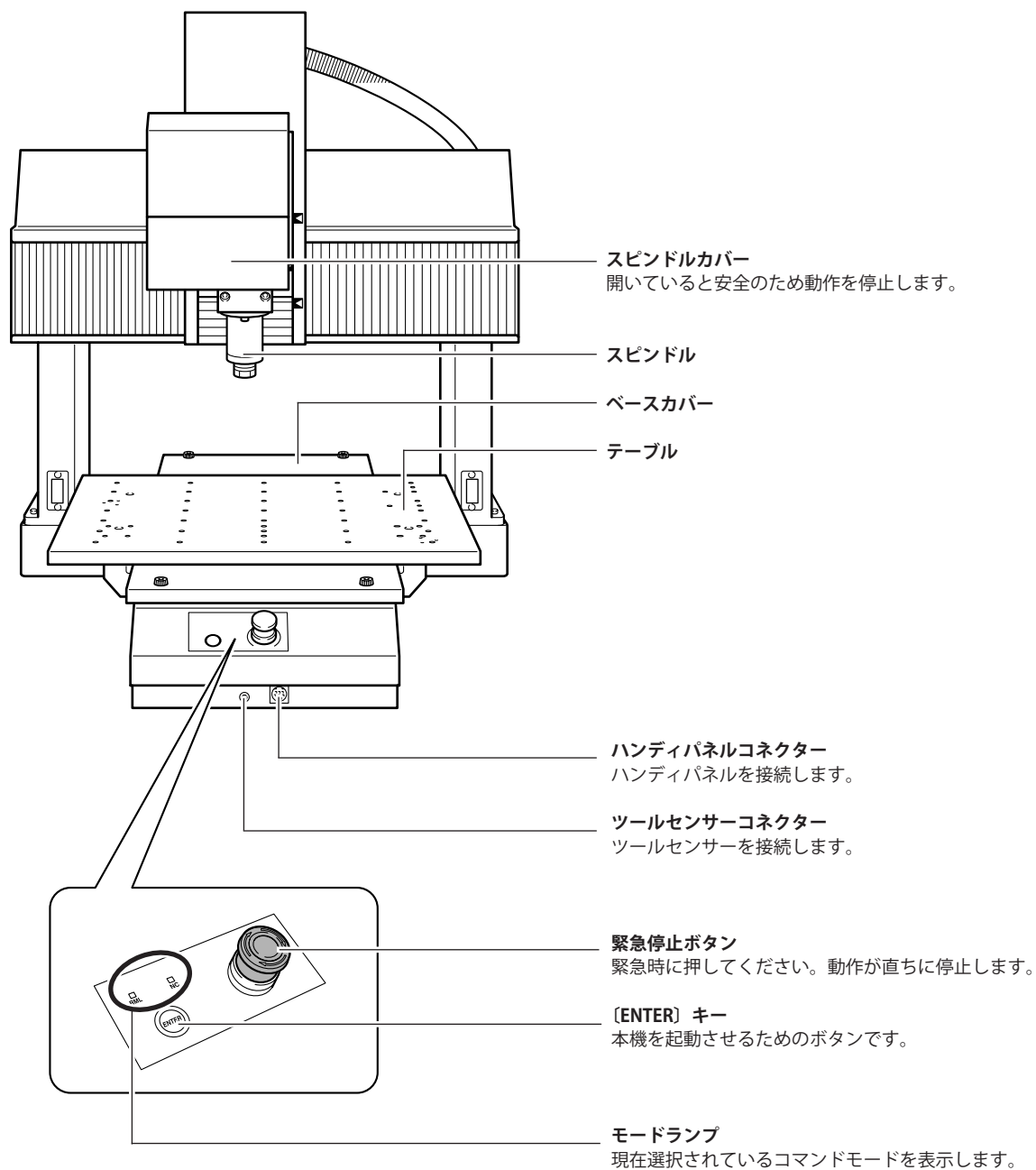
- ① 『Roland Software Package ソフトウェアガイド』に従って「VPanel」をインストールする。
- ② [スタート]メニューから、[すべてのプログラム] - [Roland VPanel for MDX Pro II] - [VPanel for MDX Pro II Help] をクリック。



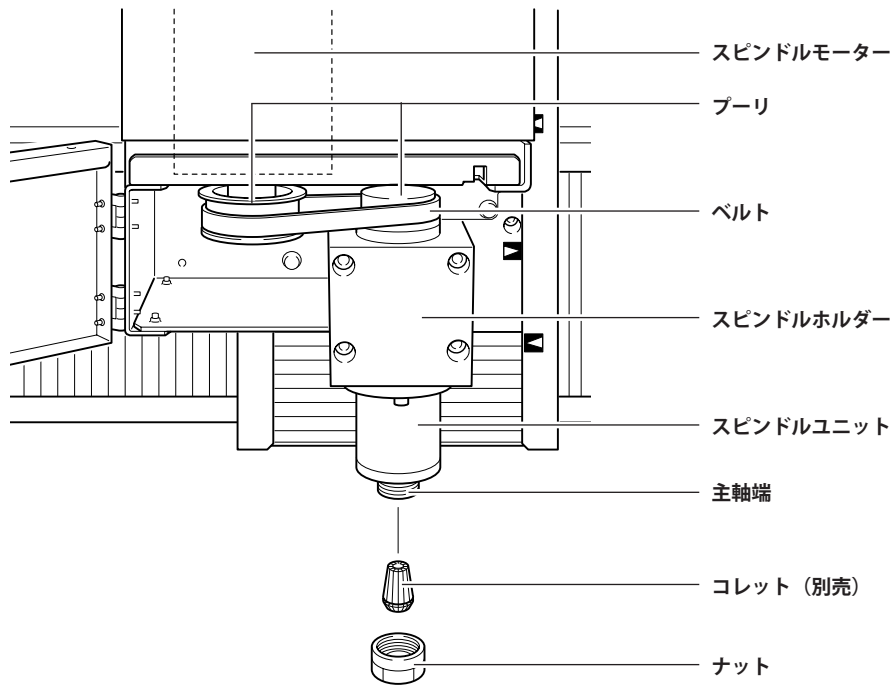
ソフトウェアをインストールすると、そのオンラインヘルプも同時にインストールされます。
その他のオンラインヘルプもこれと同様の要領で表示させてください。

1-2 各部の名称と機能

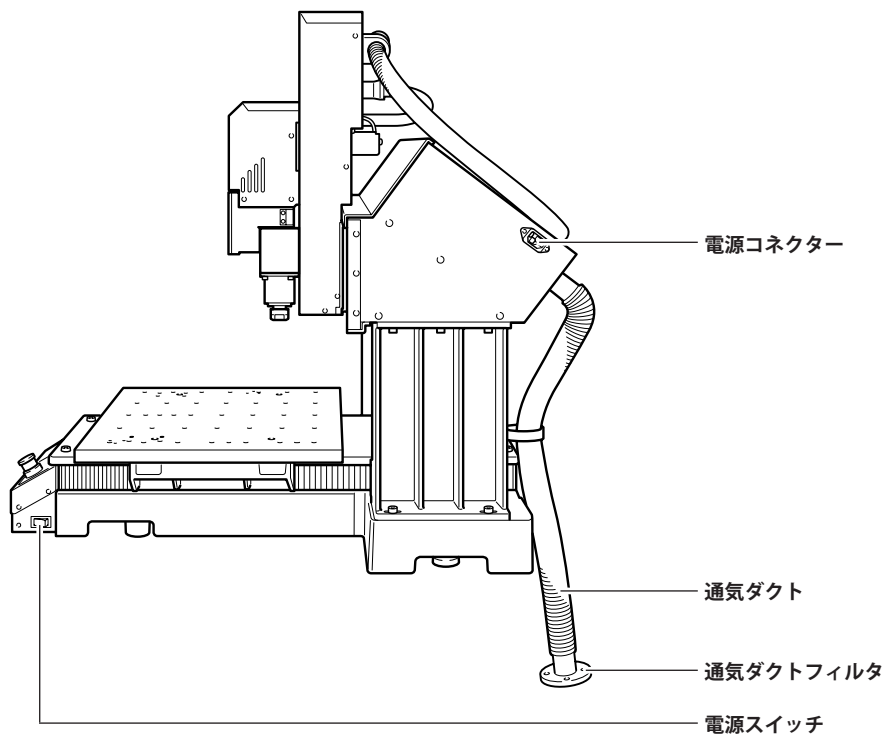
前面図



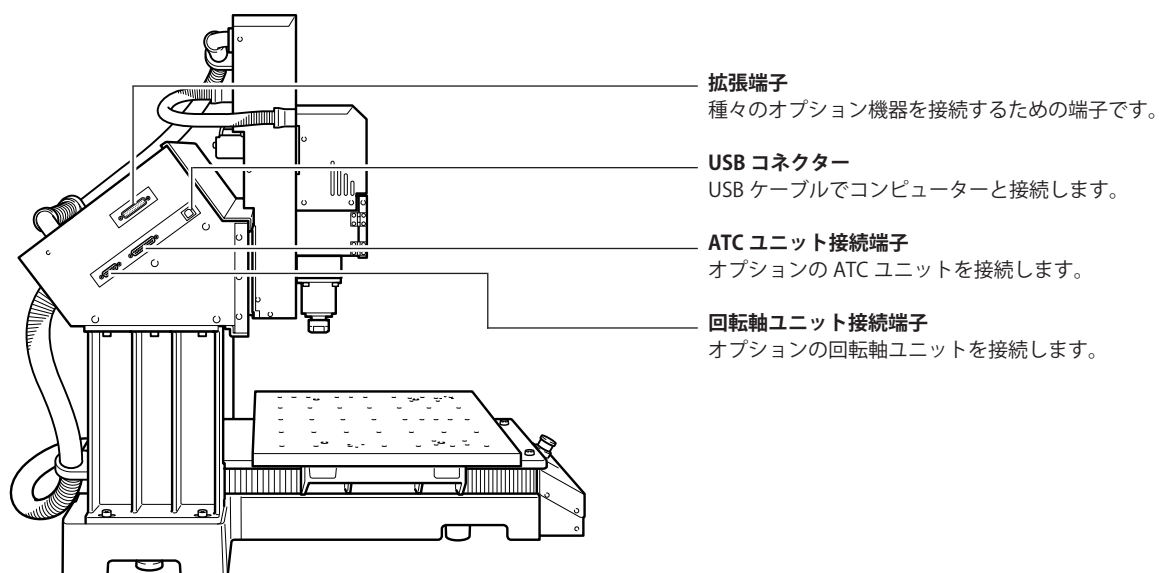
スピンドル部



側面図 (右)

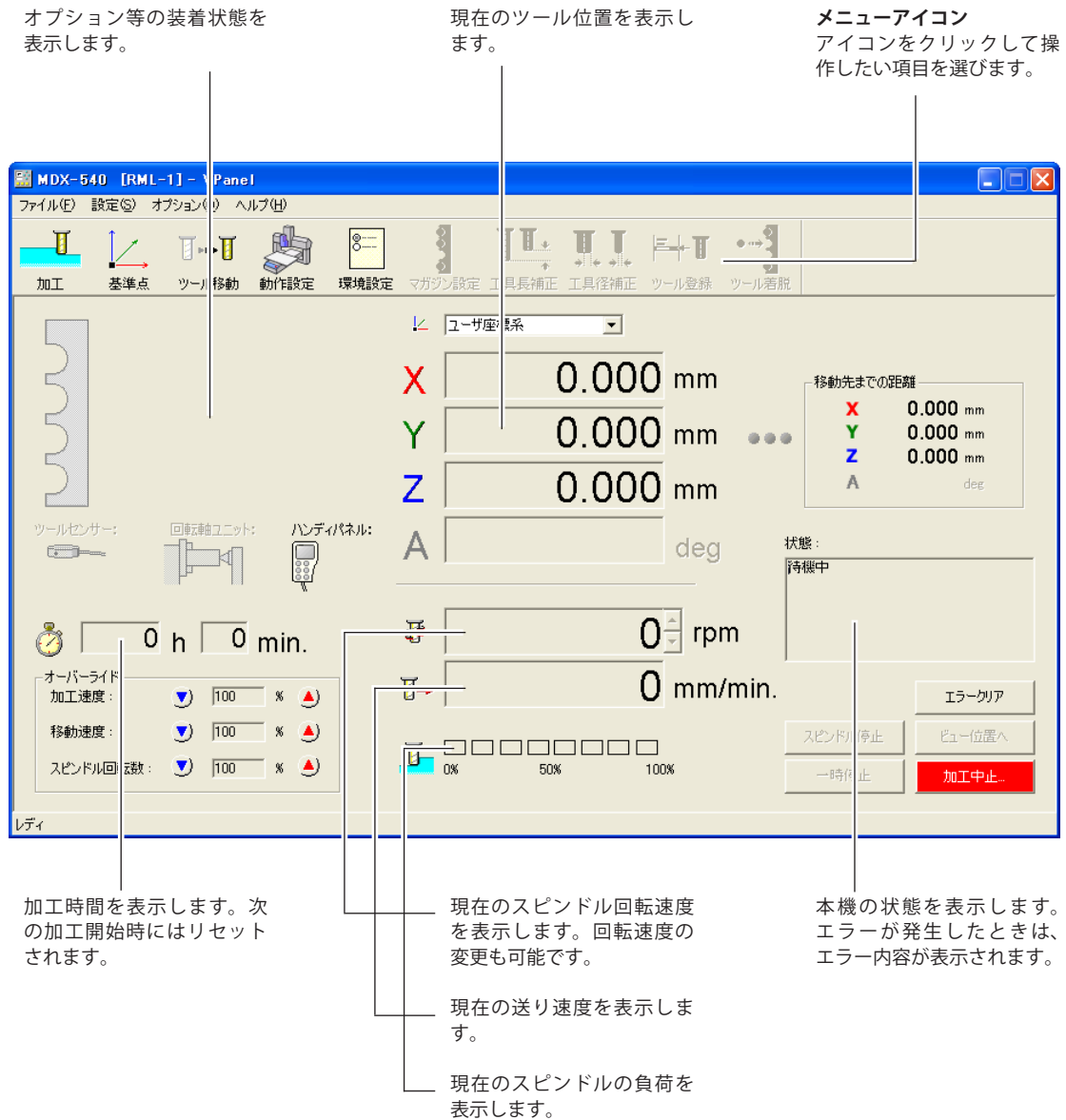


側面図 (左)



VPanel

本機の操作は、コンピューターの画面で行います。VPanel は、本機の操作をするための専用アプリケーションソフトです。



* オプションの装着状態によって表示は変わります。

ハンディパネル

本機の操作は、ハンディパネルでもできます。ハンディパネルには、よく使う機能がコンパクトにまとめられています。

表示画面

現在選択されている座標系を表示します。ツール位置の表示と原点設定に関わりがあります。

このマークの付いている項目がハンドルの操作対象となります。

現在のツール位置を表示します。

ハンドル送りの細かさを表示します。

```

USER(RML1) *READY
>X 0.000 *CV_OPEN
Y 0.000
Z 0.000 S 0
A 0.000 [
RATE x500 100%-XYZ
100%-S
    
```

スピンドルカバーの開閉状態を表示します。

現在のスピンドル回転速度を表示します。

現在のスピンドルの負荷を表示します。

送り速度オーバーライドの値を表示します。

主軸オーバーライドの値を表示します。

操作キー

ツールセンサーキー

ツールセンサーを使ってZ原点を設定するときに使います。

スピンドルキー

スピンドルの回転や停止をします。

座標系選択キー

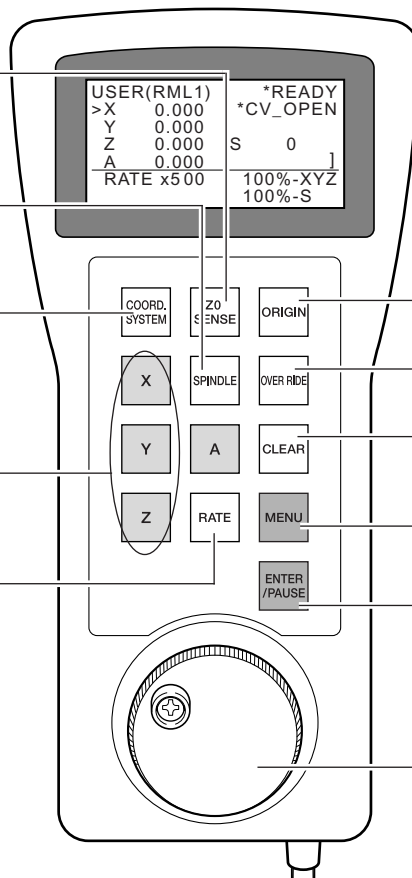
このキーを押すごとに座標系が切り替わります。ツール位置の表示と原点設定に関わりがあります。

軸選択キー

ハンドル送りや原点設定の対象となる軸を選択します。[A] キーは、オプションの回転軸ユニット装着時に使用します。

レイトキー

ハンドル送りの細かさを選択します。倍率が低いほどゆっくり動き、細かな位置決めができます。



原点設定キー

現在のツール位置を原点に設定します。

オーバーライドキー

送り速度オーバーライドと主軸オーバーライドを指定します。

クリアキー

コンピューターから受け取ったデータを消去したり、エラーからの復帰をします。

メニューキー

このキーを押すとサブメニューに入ります。

エンター/ポーズキー

加工動作を一時停止したり、メニューの操作をするときに使います。

ハンドル

各軸のハンドル送りをしたり、設定値の増減をしたりします。

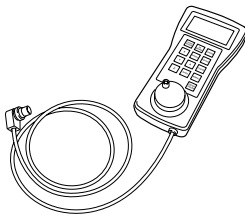

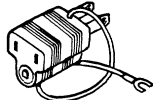
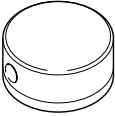
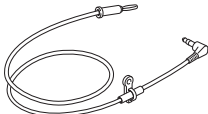

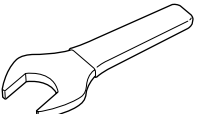
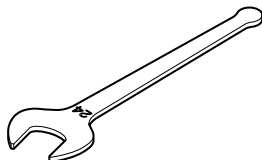
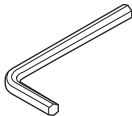

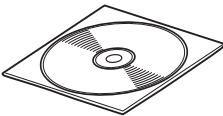
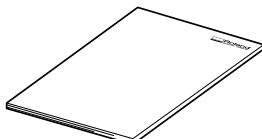
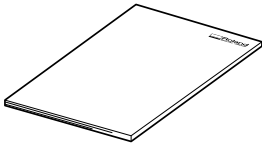
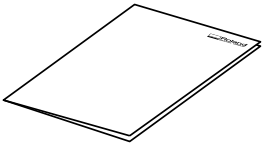
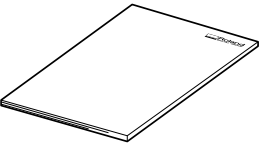
第2章

据付・設置

2-1 付属品

付属品の確認

本機には次のものが付属しています。すべてそろっているかご確認ください。

			
ハンディパネル	電源コード	電源プラグアダプタ	ツールセンサー
			
センサーケーブル	ナット (*)	ナット用スパナ (*)	スパナ (24 mm) (*)
			
六角レンチ (4 mm)	Roland Software Package CD-RM	SRP Player CD-ROM	ユーザーズマニュアル (本書)
			
Roland Software Package ソフトウェアガイド	SRP Player インストールガイド	NC コードリファレンス マニュアル	

* MDX-540SA および MDX-540A (ATC 付きモデル) には付属していません。なお、MDX-540SA と MDX-540A のその他の付属品に関しては、『ZAT-540 ユーザーズマニュアル』をご覧ください。

2-2 設置作業

据付・設置作業について

- ⚠警告** 積み降ろしや据え付けの作業は、4人以上で行う。
少人数での無理な作業は、身体を痛めます。もし落下すると、けがの原因になります。

本体重量だけで102 kgあります。積み降ろしや据え付けは慎重に行ってください。リフターなど運搬器具の使用をお勧めします。

設置環境について

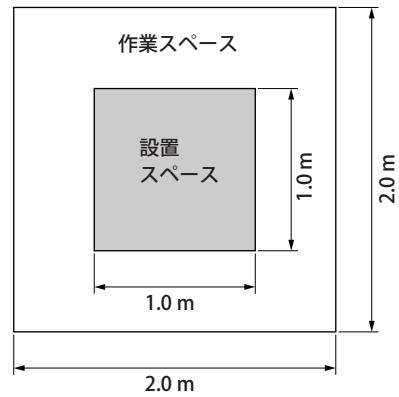
静かで安定している条件のよい場所に設置してください。不適切な場所は、事故や火災のもとになったり、誤動作や故障の原因になります。

- ⚠警告** 水平で安定した、本機の重量に耐えられる場所に設置する。
スタンド等のオプション品を含めると300 kg以上に達します。適さない場所では、転倒、転落、崩落など重大な事故の恐れがあります。
- ⚠警告** 火気のある場所には設置しない。
切削くずに引火する恐れがあります。粉状のものは非常に燃えやすく、金属であっても燃えることがあります。
- ⚠警告** 燃えやすいもののそば、ガスの充満する場所には設置しない。
引火や爆発の恐れがあります。
- ⚠警告** 屋外、水のかかる場所、湿気が多い場所には設置しない。
火災や感電の恐れがあります。
- ⚠警告** 電源プラグにいつでもすぐ手が届く場所に設置する。
緊急時にすばやく電源プラグを抜くためです。コンセントのそばに機器を設置してください。また、コンセントにすぐ近づけるだけのスペースを空けてください。

- 温度・湿度の変化が大きい場所には設置しないでください。
- 揺れや振動のある場所には設置しないでください。
- 床が傾いていたり、平らでなかったり、不安定だったりする場所には設置しないでください。
- ほこりや塵の多い場所には設置しないでください。
- 直射日光が当たる場所、冷暖房器具の近くには設置しないでください。
- 電磁波など、電氣的・磁氣的なノイズの多い場所には設置しないでください。
- シリコン系物質（オイル、グリス、スプレーなど）の雰囲気中には設置しないでください。

設置スペース

少なくとも以下のスペースを確保してください。

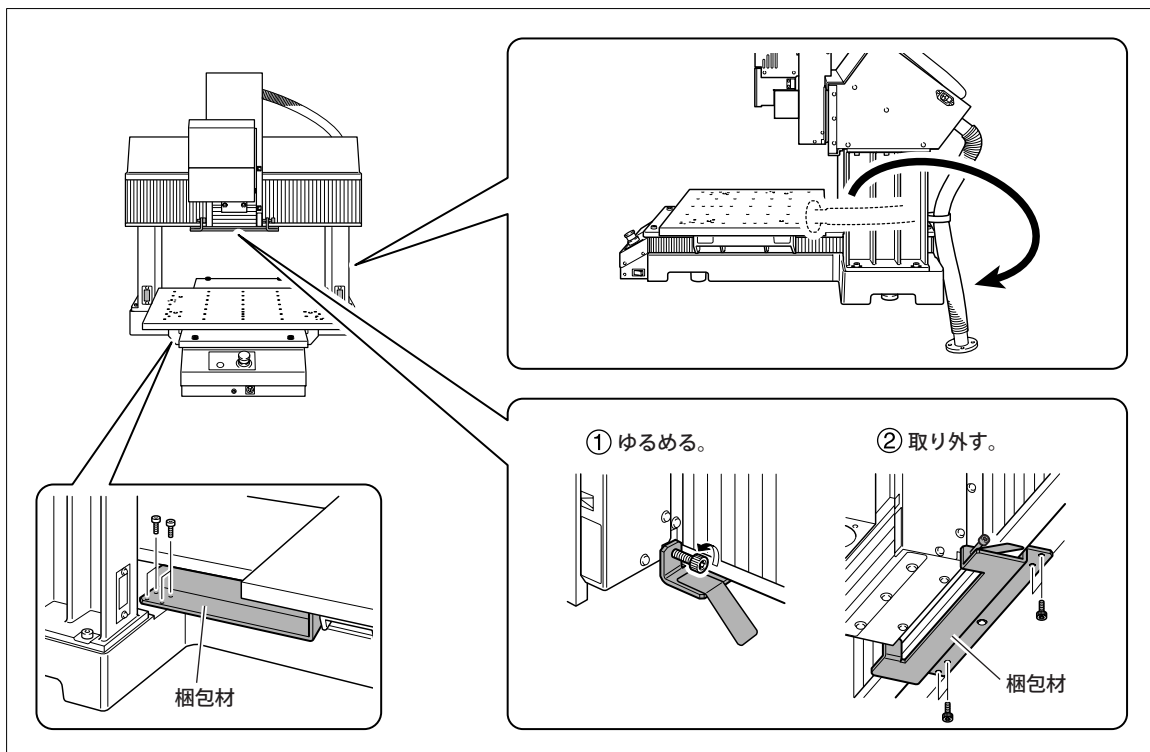


梱包材の取り外し

輸送の振動から本機を保護するため、梱包材を取り付けてあります。据え付けが済んだら、これを取り外してください。また、通気ダクトを引き出してください。

- すべての梱包材を取り外してください。残したまま電源をオンにすると、誤動作や故障の原因になります。
- 梱包材は移送の際に必要となります。なくさないよう保管してください。

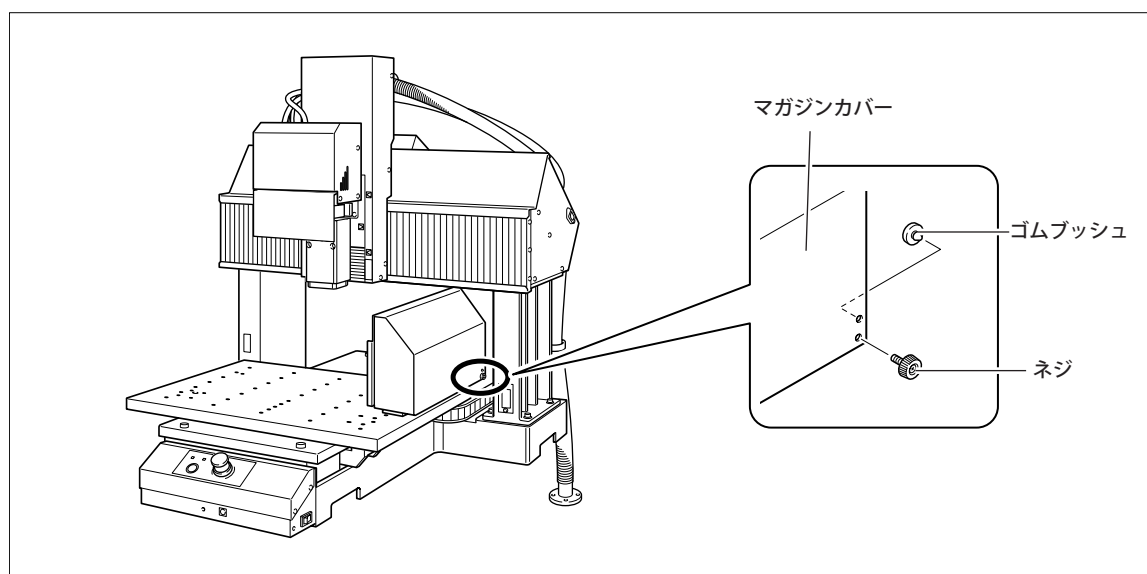
⚠警告 この作業は電源コードを接続する前に行う。
万が一作業中に電源がオンになると、手をはさむなどけがの原因になります。



MDX-540SA、MDX-540A（ATC付きモデル）の場合

マガジンカバー固定ネジとゴムブッシュを取り外してください。

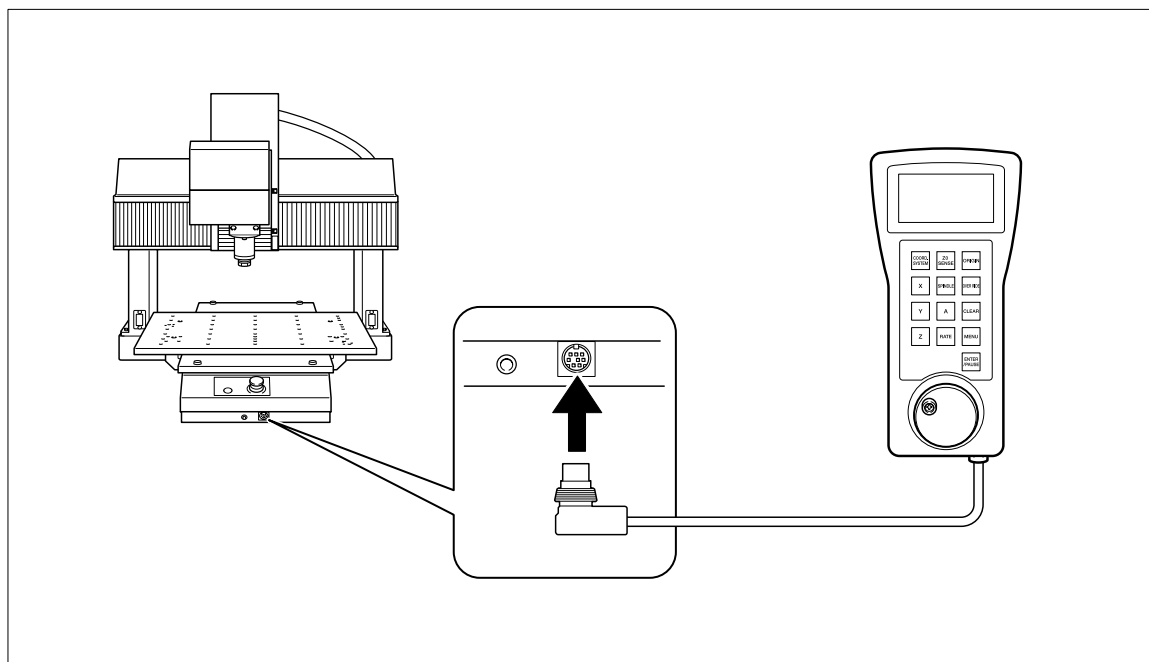
- ① ネジを取り外す。
- ② マガジンカバーを静かに開き、ゴムブッシュを取り外す。
- ③ マガジンカバーを静かに閉じる。



2-3 ケーブル類の接続

ハンディパネルの接続

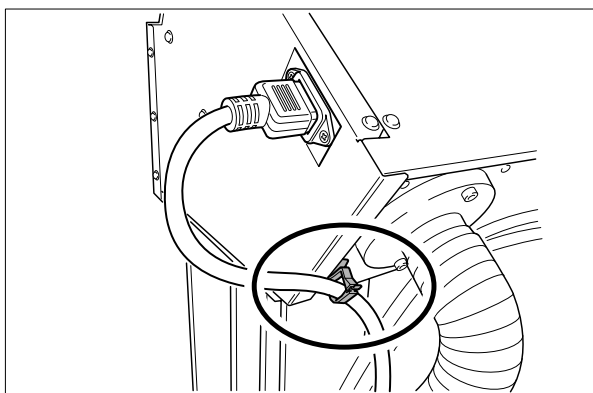
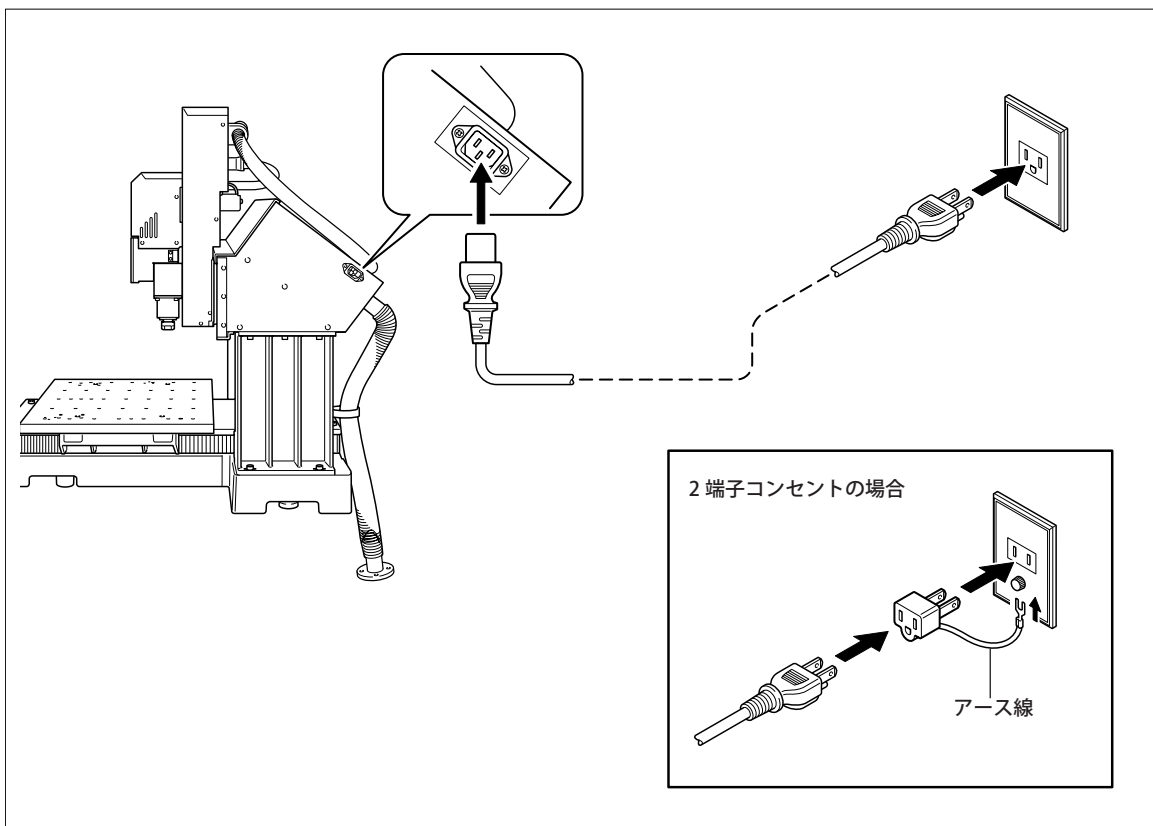
ケーブルの抜き差しは、電源オフの状態で行ってください。



* ハンディパネルを接続しなくても動作は可能です。

電源コードの接続

- ⚠ **警告** 本機の定格（電圧、周波数）に適合するコンセントに接続する。
電源容量は、7 A 以上を確保してください。
- ⚠ **警告** 電源コード、プラグ、コンセントは、正しくていねいに取り扱い扱う。傷んだものは使わない。
傷んだものは、火災や感電の原因になります。
- ⚠ **警告** 延長コードやテーブルタップは、本機の定格（電圧、周波数、電流）より余裕のあるものを使う。
たこ足配線や長い延長コードは、火災の原因になります。
- ⚠ **警告** アースに接続する。
万一の故障で漏電したときに、火災や感電にいたるのを防ぎます。



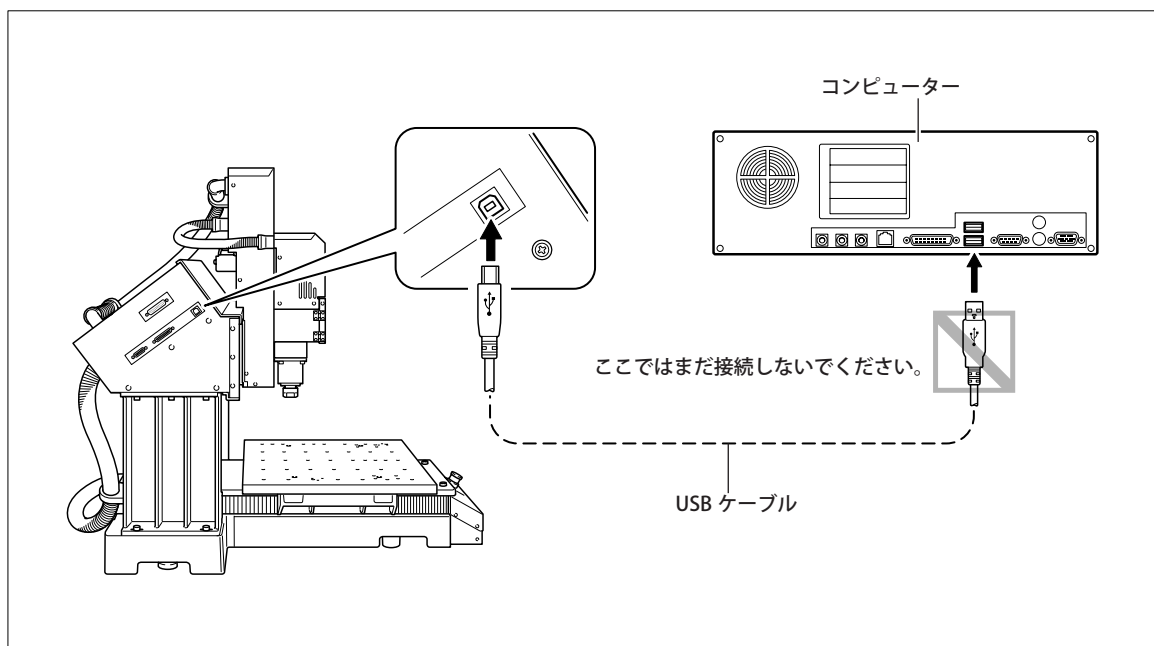
USB ケーブルの接続

ここではまだ接続しないでください。

別冊の『Roland Software Package ソフトウェアガイド』に従って接続してください。

⇨ P.14 「取扱説明書の構成」

- 必ず『Roland Software Package ソフトウェアガイド』をお読みください。そのまま接続するとドライバーのインストールに失敗し使用できなくなることがあります。
- 1台のコンピュータに本機を複数台接続しないでください。
- USB ケーブルはシールドタイプを用い、長さは3mまでとしてください。
- USB ハブは使用しないでください。

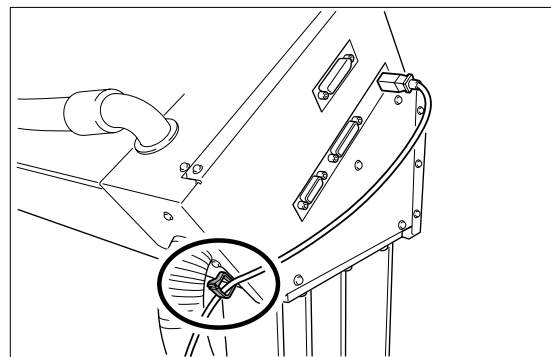


複数台接続について

VPanel は複数台の機器を同時に制御することができません。1台のコンピュータに複数台接続したとしてもそのうちの1台しか操作できません。複数台接続する場合は、あらかじめ機体番号を設定しておく必要があります。

機体番号の詳細は、『VPanel オンラインヘルプ』を参照してください。

⇨ P.15 「オンラインヘルプの表示方法」



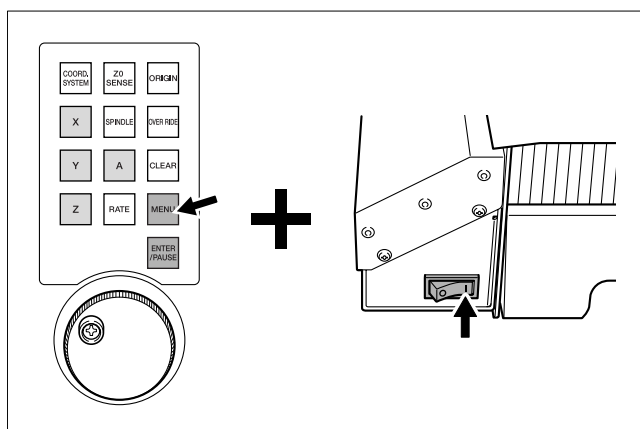
2-4 言語選択

ハンディパネルに表示される言語の選択

ハンディパネルに表示される言語を選択してください。

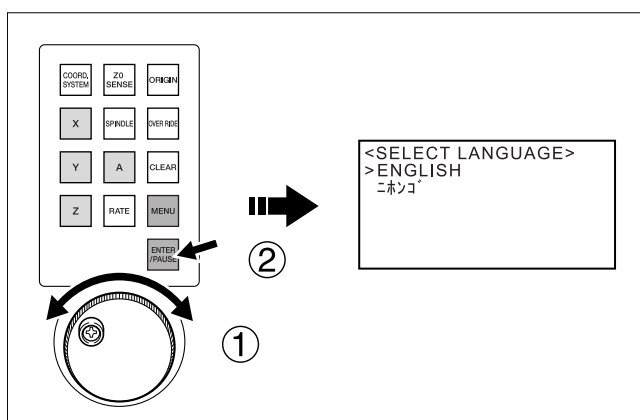
手順

①



〔MENU〕キーを押しながら電源スイッチをオンにする。

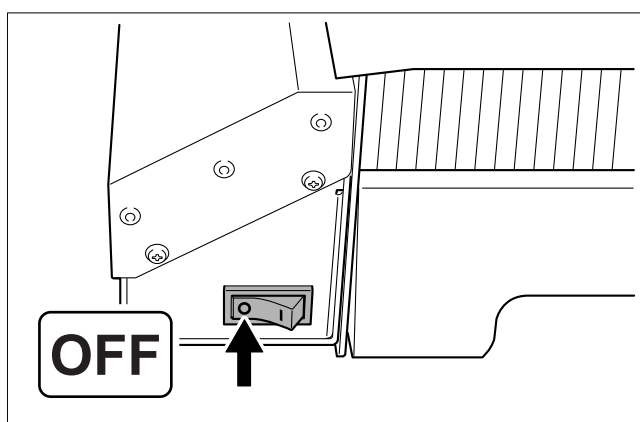
②



① ハンドルを回して言語を選択する。

② 〔ENTER〕キーを押す。

③



電源スイッチをオフにする。

⚠警告 ここで電源スイッチを必ずオフにすること。

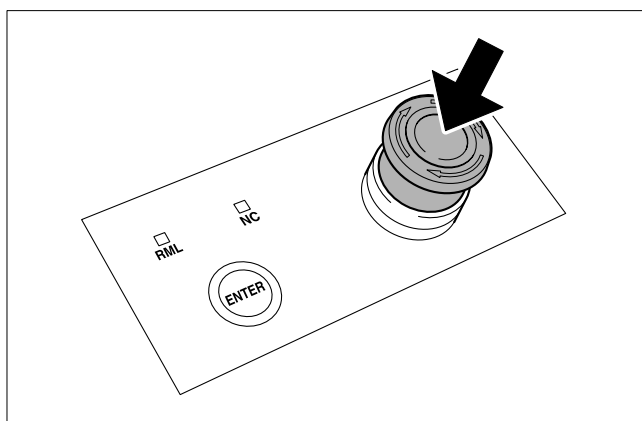
再び〔ENTER〕キーを押すと機械が動きます（初期動作）。本機の操作をご理解いただくまでは必ずここでオフにしてください。

第 3 章

基本操作

3-1 安全のための緊急停止

緊急停止の方法

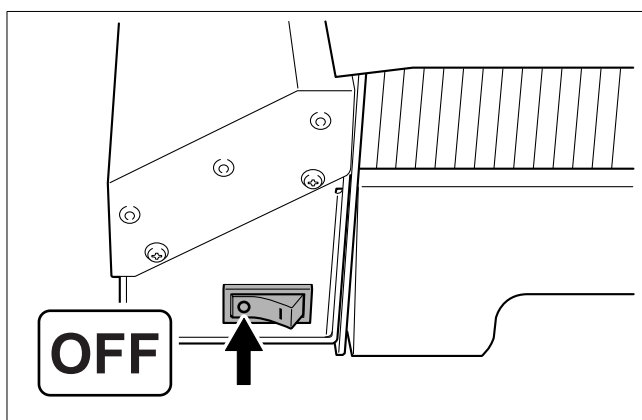


緊急停止ボタンを押す。
直ちに動作が停止します。

緊急停止の解除

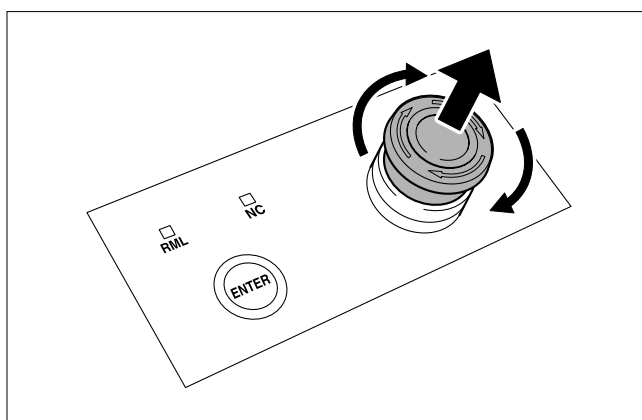
手順

①



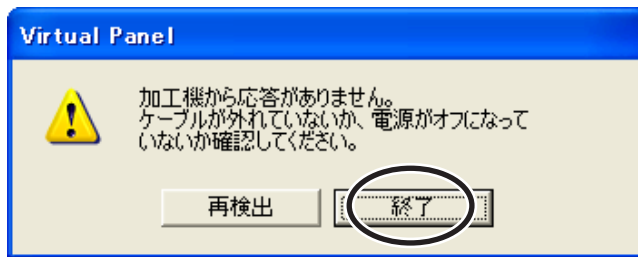
電源スイッチをオフにする。

②



ボタンを矢印の方向へ回す。

3



コンピュータにこの画面があれば、〔終了〕をクリックする。

スピンドルカバー

加工動作中にスピンドルカバーが開くと、安全のため動作は停止します。復帰するには、いったん本機を終了し、スピンドルカバーを閉じてください。

スピンドルカバーが開いていると、加工動作や手動送りなどの操作はできません。

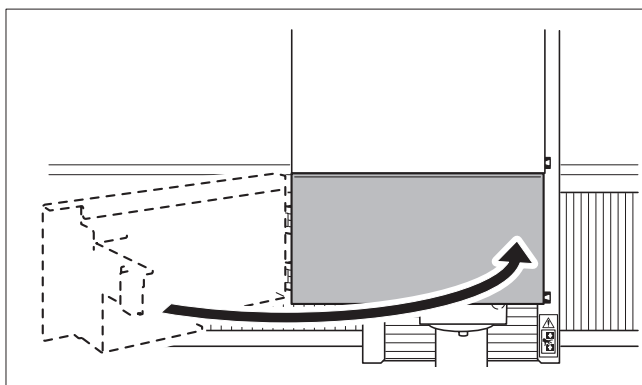
3-2 起動と終了

起動の方法

次の手順で起動してください。起動が完了すると使用可能な状態になります。

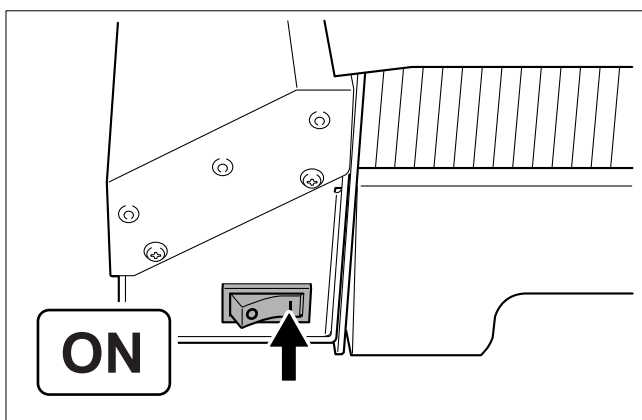
手順

①



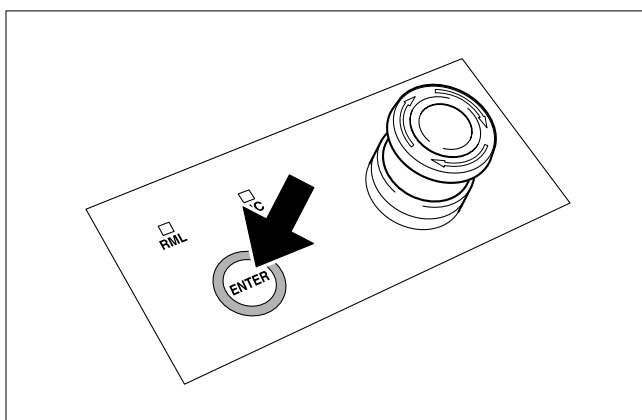
スピンドルカバーを閉じる。

②



電源スイッチをオンにする。

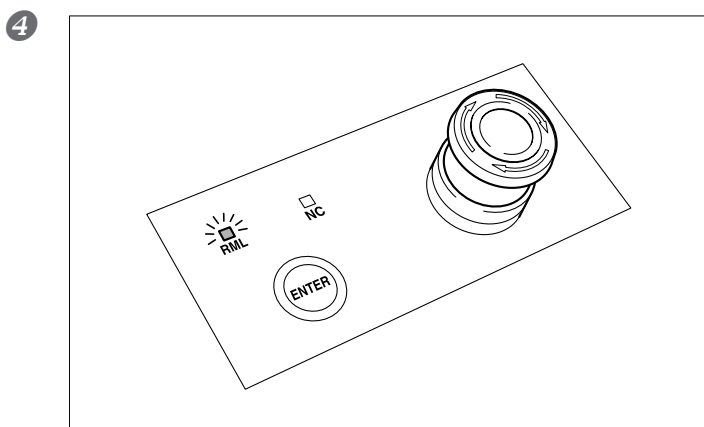
③



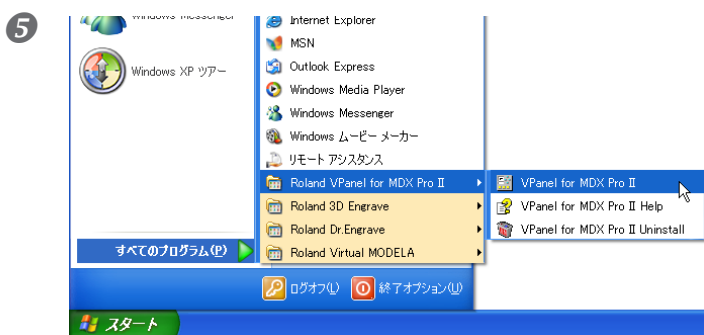
⚠ 警告：この操作で機械が動作する。操作の前に、機械が動いても危険のないことを確認すること。

本体の〔ENTER〕キーを押す。

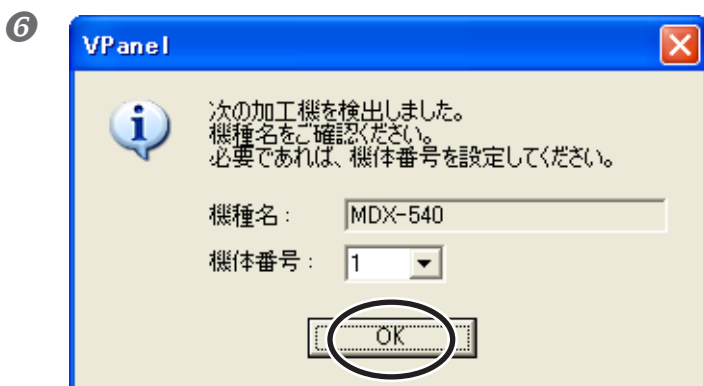
または、ハンディパネルの〔ENTER〕キーを押す。
この動作のことを「初期動作」と呼びます。



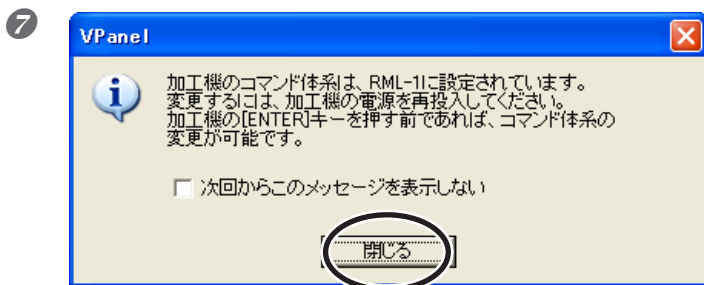
動作が止まるまで待ち、モードランプの点灯を確認する。



コンピュータでVPanelを起動する。
 [スタート]メニューから、[すべてのプログラム]
 - [Roland VPanel for MDX Pro II] - [VPanel for
 MDX Pro II] をクリックします。



[OK] をクリックする。



[閉じる] をクリックする。

以上で本機の起動が完了しました。

コマンドモードの選択について

コマンドモードは、工場出荷時には「RML-1」になっています。「NCコード」にしたいときは、コマンドモード選択を行ってください。

☞ P.37「3-3 コマンドモードの選択」

終了の方法

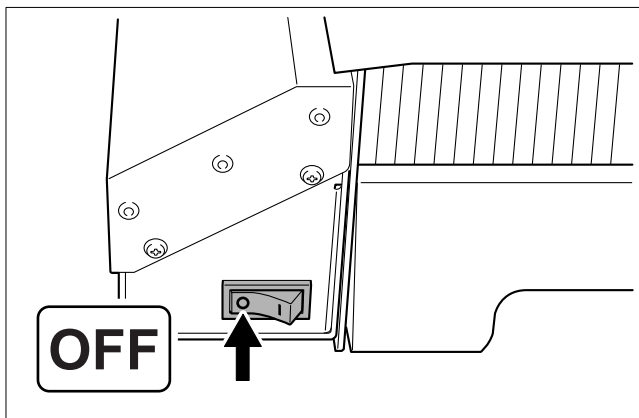
手順

①



コンピュータでVPanelを終了する。
〔ファイル〕メニューから〔終了〕をクリックします。

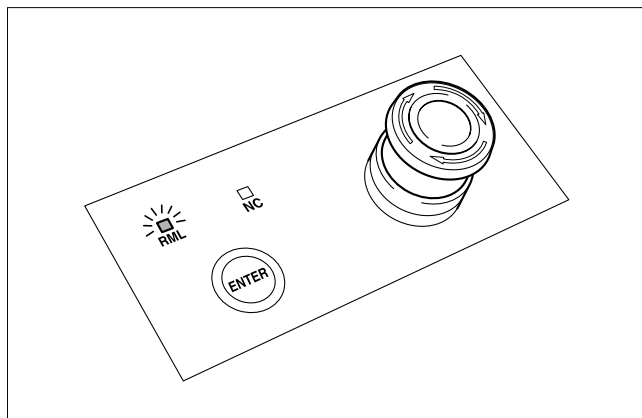
②



電源スイッチをオフにする。

3-3 コマンドモードの選択

コマンドモードの確認

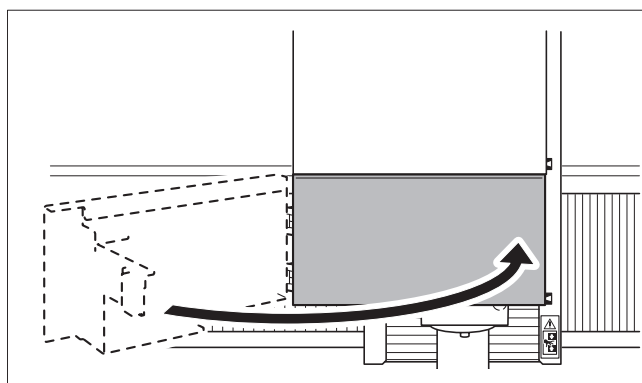


お使いになるアプリケーションソフトに合わせて、適切なコマンドモードを選択してください。工場出荷時、コマンドモードは「RML-1」になっています。コマンドモードの確認は、本機のモードランプで行ってください。

コマンドモード選択の方法

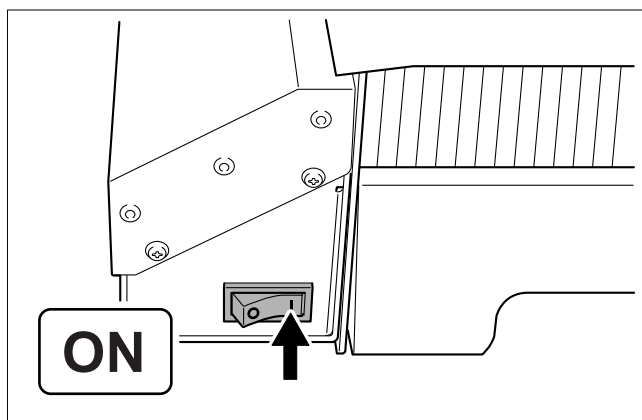
手順

①



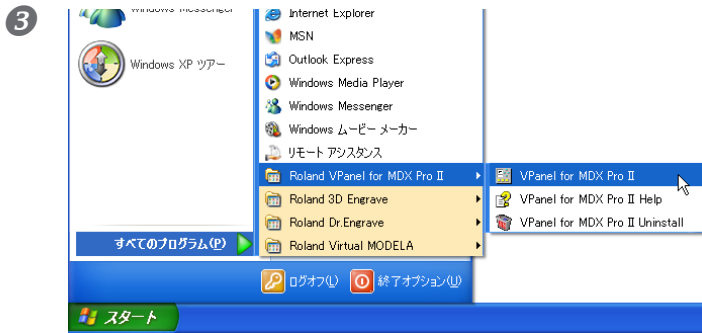
スピンドルカバーを閉じる。

②

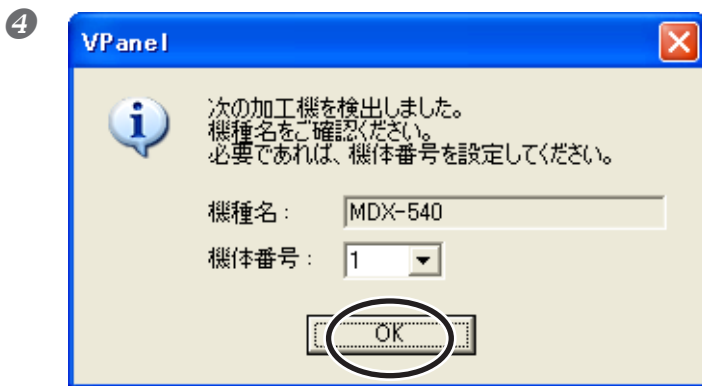


電源スイッチをオンにする。

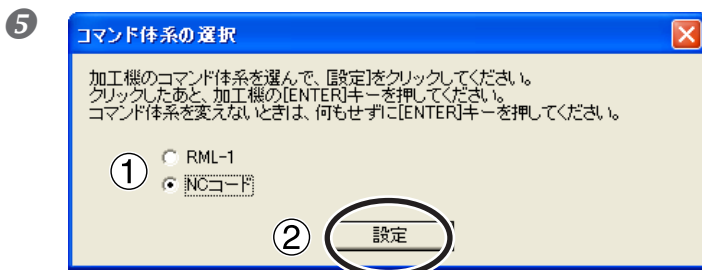
3-3 コマンドモードの選択



コンピュータで VPanel を起動する。
[スタート] メニューから、[すべてのプログラム]
- [Roland VPanel for MDX Pro II] - [VPanel for
MDX Pro II] をクリックします。

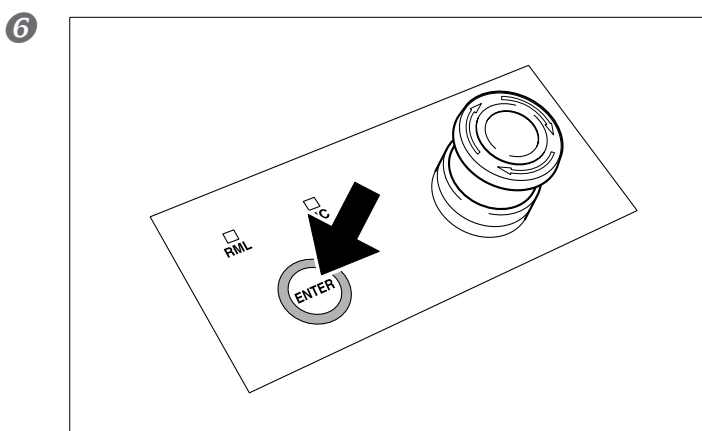


[OK] をクリックする。



① コマンドモードを選択。

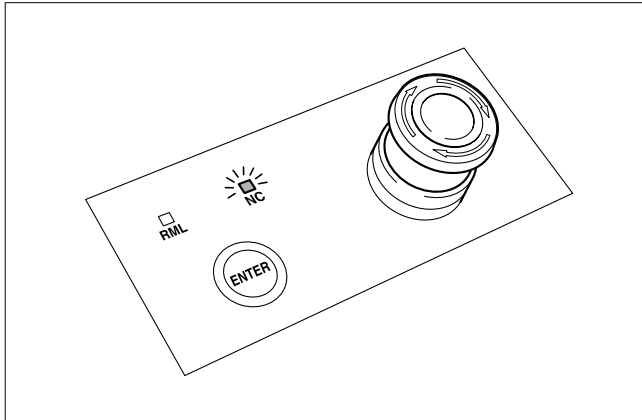
② [設定] をクリック。



⚠ 警告：この操作で機械が動作する。操作の前に、機械が動いても危険のないことを確認すること。

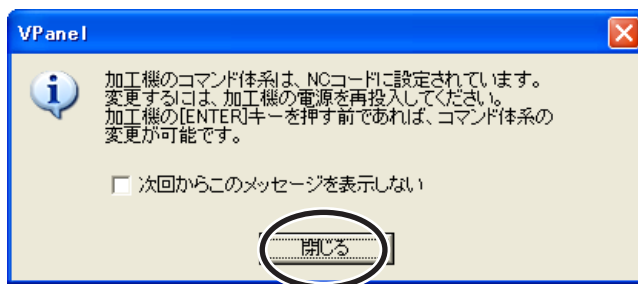
本体の [ENTER] キーを押す。
または、ハンディパネルの [ENTER] キーを押す。

7



動作が止まるまで待ち、モードランプの点灯を確認する。

8



〔閉じる〕をクリックする。

以上で新しいコマンドモードでの起動が完了しました。

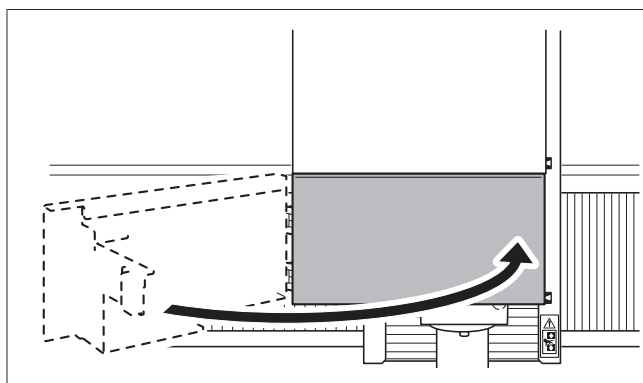
3-4 ツールの移動

手動送り

手動操作でツールを移動させることを手動送りといいます。スピンドルカバーが開いているとき、加工動作中、一時停止中には操作できません。

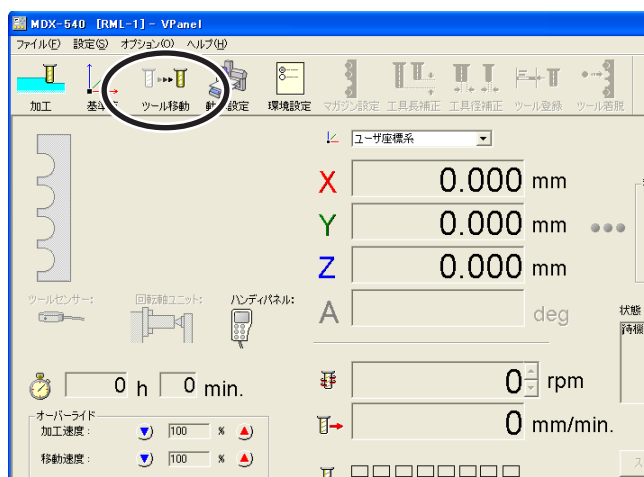
手順

①



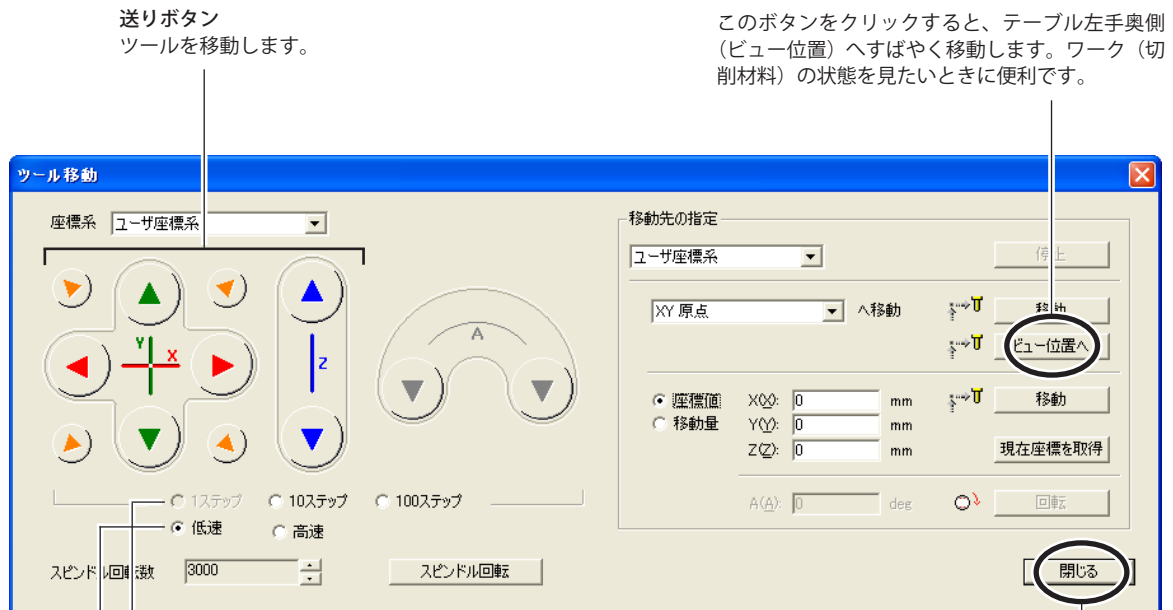
スピンドルカバーを閉じる。

②



VPanelで〔ツール移動〕アイコンをクリック。
または、〔基準点〕アイコンをクリック。

- ③ **警告**：この操作で機械が動作する。操作の前に、機械が動いても危険のないことを確認すること。
送りボタンをクリック。



送りボタン
ツールを移動します。

このボタンをクリックすると、テーブル左手奥側
(ビュー位置)へすばやく移動します。ワーク(切
削材料)の状態を見たいときに便利です。

これらを選択すると「ステップ送り」になります。
送りボタンを1回クリックすることに指定ステッ
プ数だけ移動します。1ステップは0.001 mmです。
なお、RML-1モードのときに「x1」は選択できま
せん。

これらを選択すると「ジョグ送り」になります。
送りボタンを押し続けると選択した速度で移動し
ます。

操作が終わったらこのボタンで画面を閉じます。

ハンディパネルを使った操作

この操作はハンディパネルでもできます。

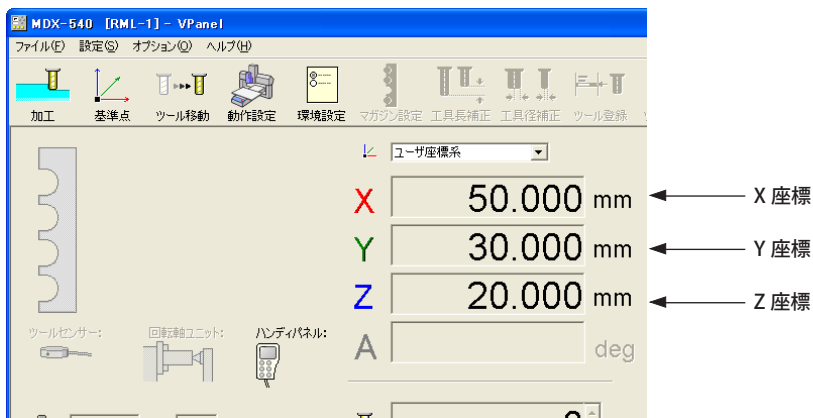
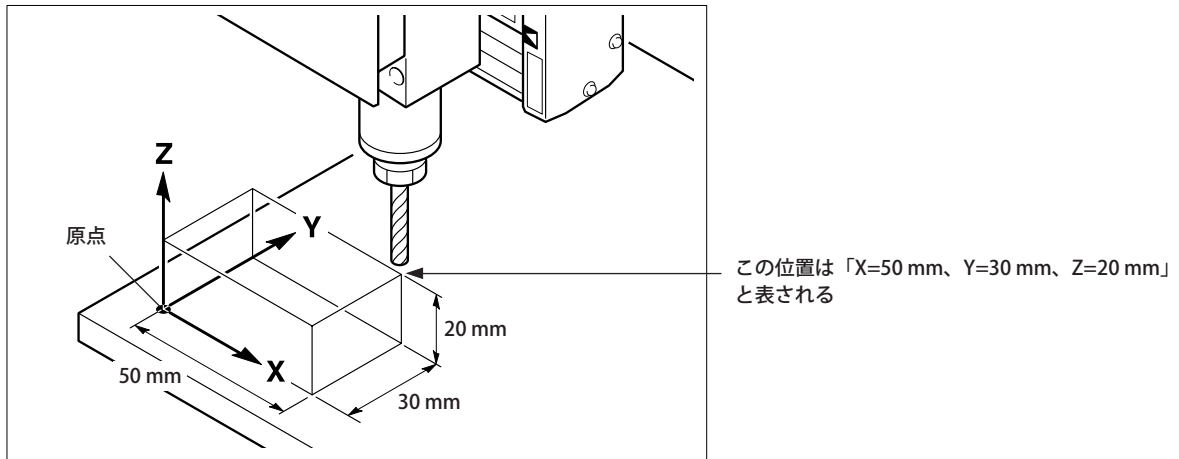
☞ P.69「第5章 ハンディパネル」

ツール位置の表示について

座標表示

VPanelのメイン画面には、現在のツールの位置が数値で表示されています。これを活用すると手動送りを正確に行うことができ、ワークの位置合わせなどに大変便利です。

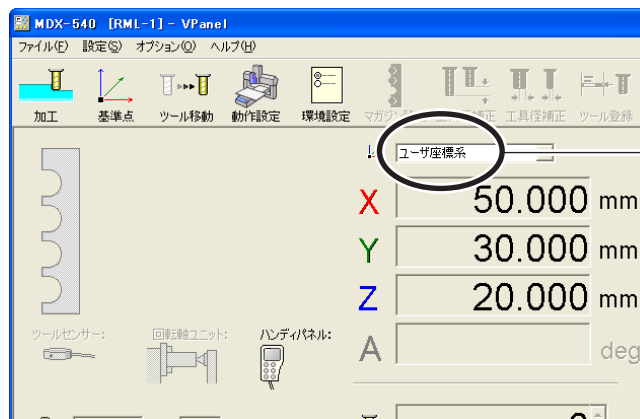
ツールの位置を表す数値を座標といい、座標の起点を原点といいます。次の図は、原点からX方向へ50 mm、Y方向へ30 mm、Z方向へ20 mm 移動した位置を表しています。そして、X方向の距離をX座標、Y方向の距離をY座標、Z方向の距離をZ座標と呼びます。各軸の原点からツールまでの距離が、それぞれの座標値となるわけです。



座標系の選択

原点の位置は自由に変えることができます。原点が変わると、座標値は同じでも位置は変わります。座標系を選択することは、異なる原点を持つ別の座標に切り替えることだと考えてください。コマンドモードがRML-1の場合は、常に「ユーザー座標系」を選択しておけばよいでしょう。

ただし、ここでする座標系の選択はツール位置の表示にのみ関係します。加工の位置が変わったりすることはありません。



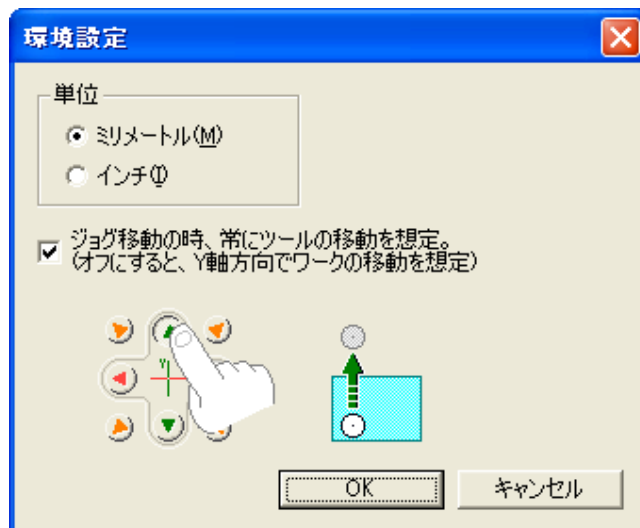
座標系の選択
座標表示を切り替えるだけです。加工動作には影響しません。

原点位置の変え方に関しては、以下を参照してください。

- ⇨ P.54「4-3 加工の開始 (RML-1 モード)」
- ⇨ P.59「4-4 加工の開始 (NC コードモード)」

表示単位の変更

座標の表示単位は、ミリメートルとインチとに切り替えることができます。[環境設定] アイコンをクリックし、[単位] を選択してください。



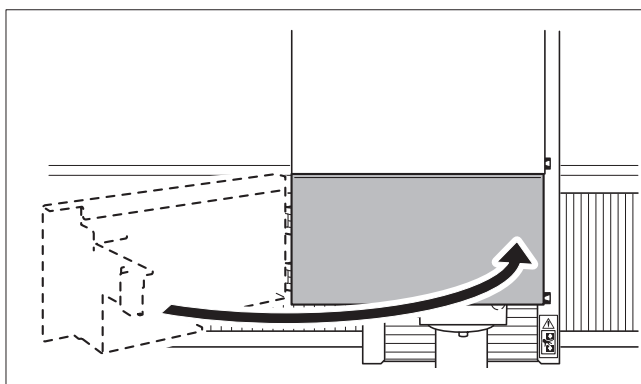
3-5 スピンドルの回転と停止

スピンドルを回転／停止させる

スピンドルを手動操作で回転または停止させることができます。スピンドルカバーが開いているとき、加工動作中、一時停止中には操作できません（一時停止中のスピンドル停止は可能）。

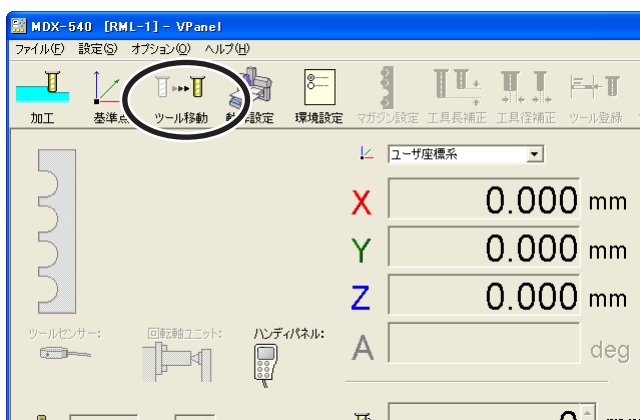
手順

1



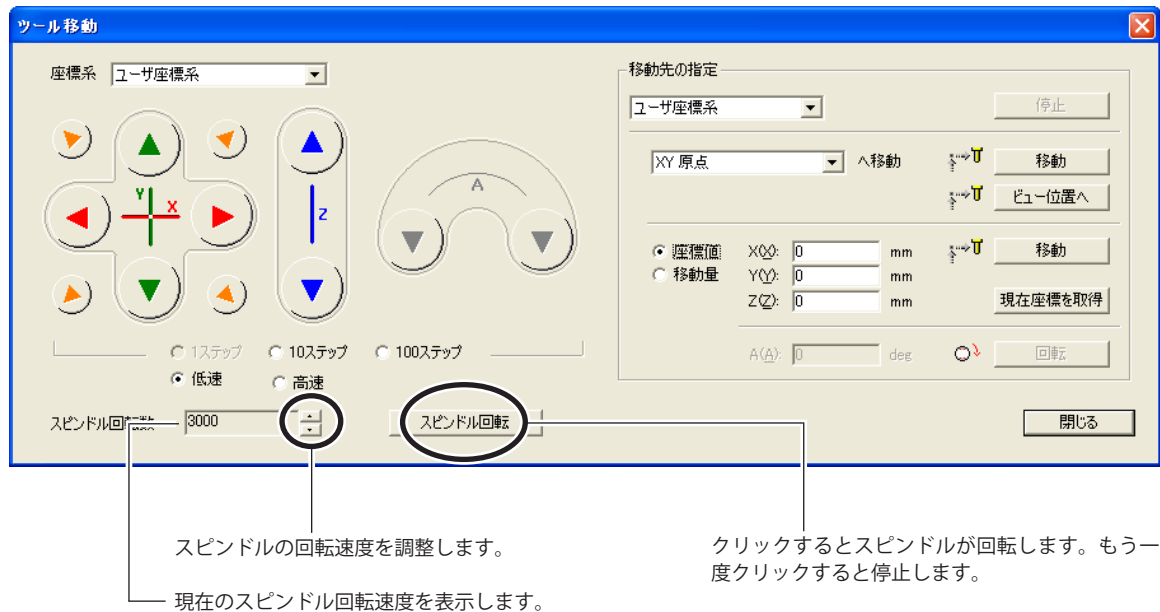
スピンドルカバーを閉じる。

2



VPanelで「ツール移動」アイコンをクリック。
または、「基準点」アイコンをクリック。

- ③ ⚠ 警告：この操作で機械が動作する。操作の前に、機械が動いても危険のないことを確認すること。
〔スピンドル回転〕 ボタンをクリック。



加工動作中のスピンドル回転速度のご注意

ここで行うスピンドル回転速度の設定は、通常は加工動作に反映されません。加工動作中の回転速度はコンピュータから送られる加工データの指令に従うため、ここでの設定は無視されます。加工動作中の回転速度を本機側で調整するには、オーバーライドを使用してください。

☞ P.68「4-6 オーバーライド」

ハンディパネルを使った操作

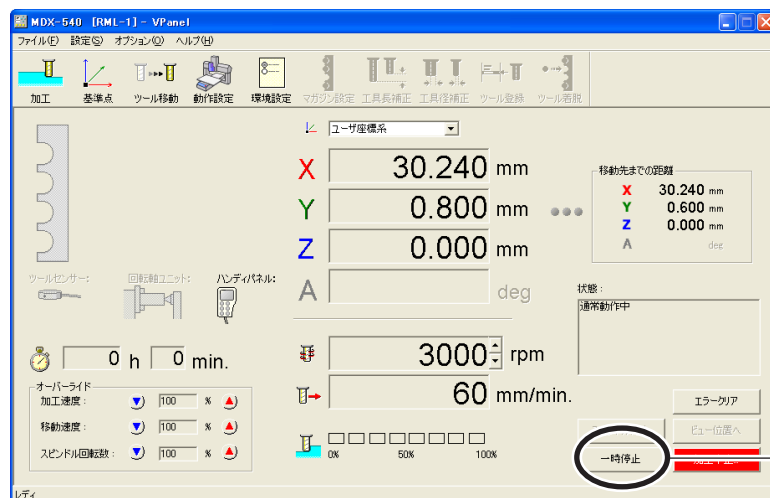
この操作はハンディパネルでもできます。

☞ P.69「第5章 ハンディパネル」

3-6 加工の一時停止と中止

一時停止と再開

加工動作を一時停止する操作です。停止した場所からの再開も可能です。



クリックすると一時停止します。
もう一度クリックすると再開します。

一時停止中には次の操作ができます。

VPANEL

- ビュー位置への移動
- スピンドル停止（スピンドル回転は不可）
- スピンドル回転速度の変更
- オーバーライドの設定
- 加工中止

ハンディパネル

- ハンドル送り
- スピンドル回転／停止
- オーバーライドの設定
- 加工中止

ハンディパネルを使った操作

この操作はハンディパネルでもできます。

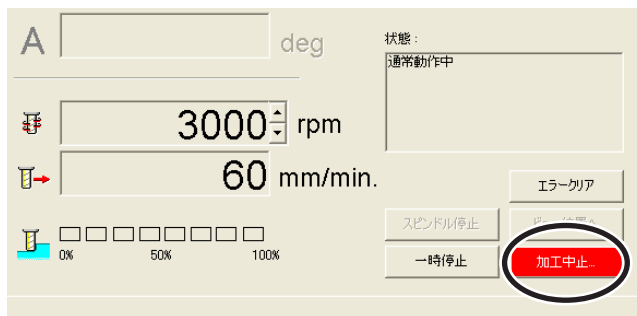
☞ P.69 「第5章 ハンディパネル」

加工を中止する

加工を完全にストップする操作です。一時停止と異なり再開はできません。

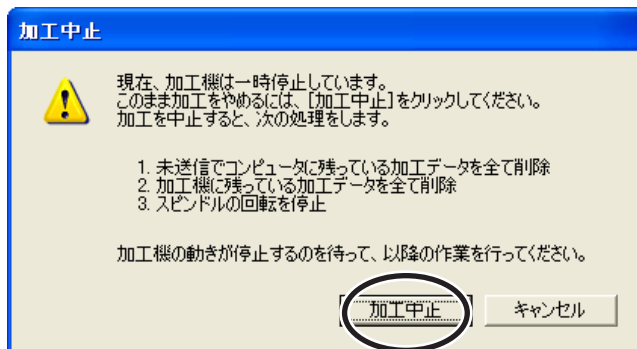
手順

①



VPanel で〔加工中止〕をクリック。

②



〔加工中止〕をクリック。

ハンディパネルを使った操作

この操作はハンディパネルでもできます。

⇨ P.69「第5章 ハンディパネル」

第4章

加工の準備と実行

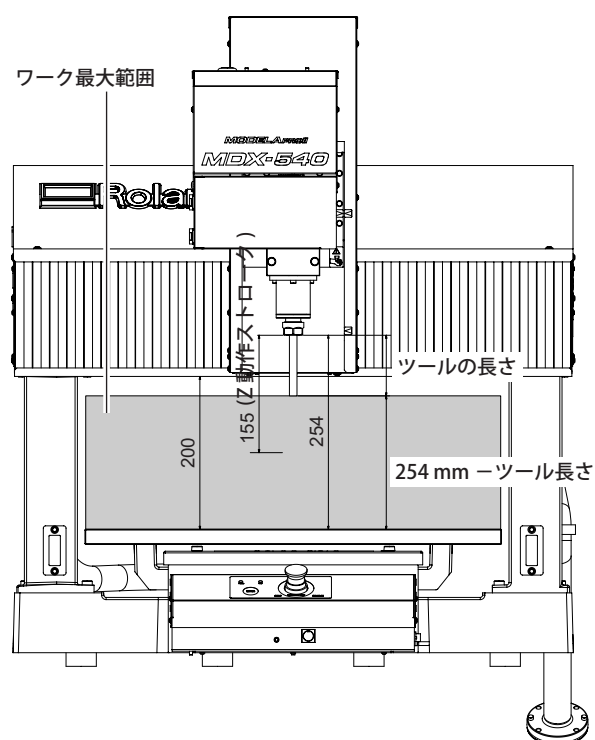
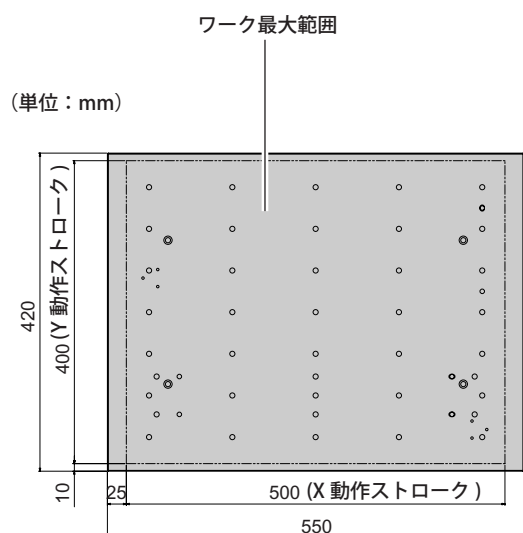
4-1 加工範囲

ワークの大きさと固定位置

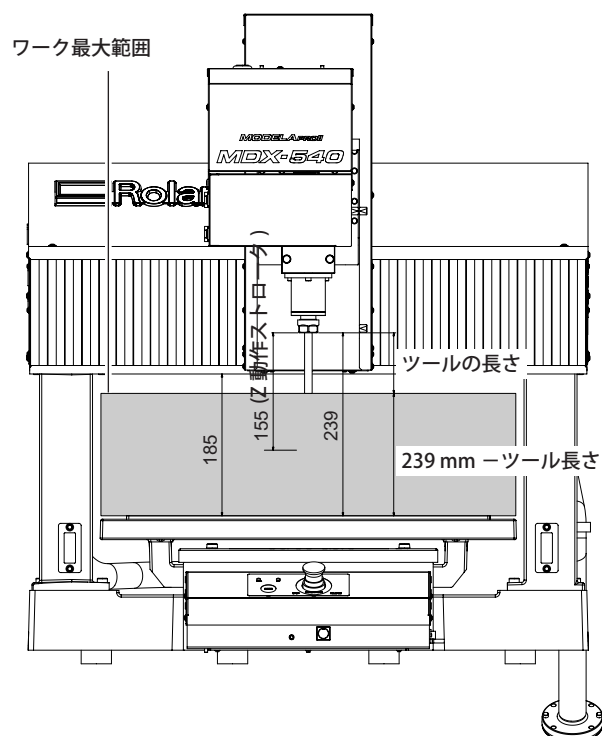
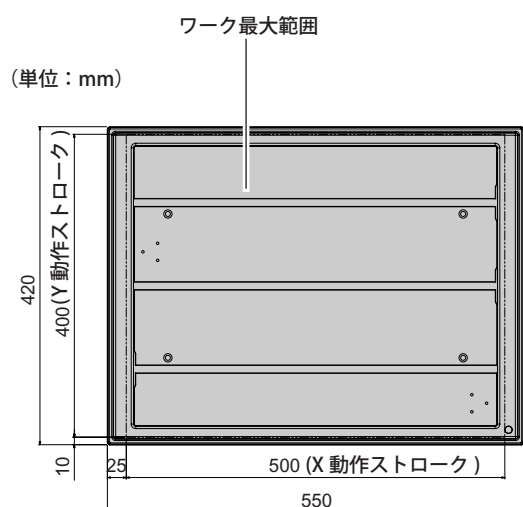
ワーク（切削材料）や治具などは、決まった範囲に収まるようにしてください。そこからはみ出すと稼動部とぶつかります。ワークや治具を壊したり、故障の原因になりますので必ず守ってください。

⚠警告：守らないと、折れたツールが勢いよく飛んでけがをする恐れがある。

標準テーブル



Tスロットテーブル（オプション）



実際に加工できる大きさ

動作ストロークいっぱい大きさのものが作れるわけではありません。ツールを空送りするための「逃げ」がXYZ方向とも必要ですので、その分ワークを小さくしなければなりません。また一般に、削り込める深さはツールの長さで決まります。深い切削をねらって長いツールを使うと、Z方向の逃げは少なくなり、やはりワークを小さくしなければなりません。

作りたいものの形や使用するツールによって加工できる大きさは変わってきます。事前に十分検討してから作業にかかるとよいでしょう。

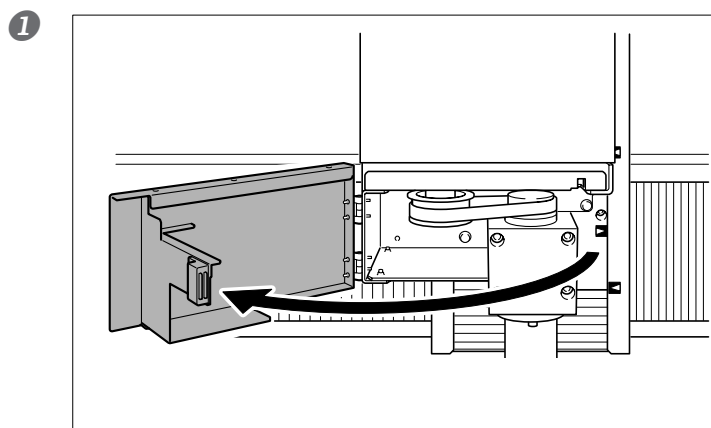
4-2 ツールの取り付け方

ツールの取り付け方 (ZS-540TY)

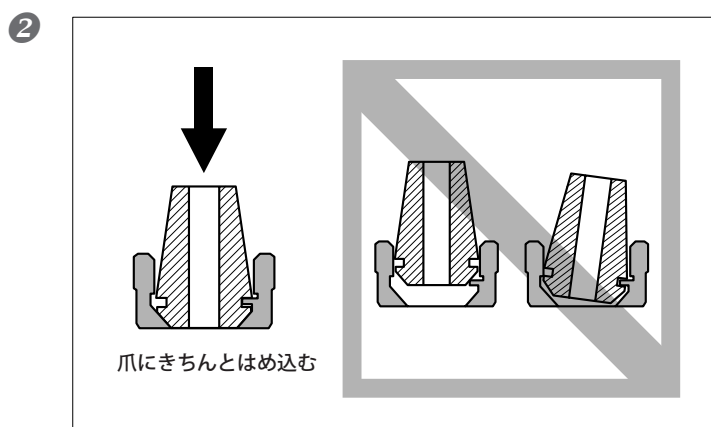
- ⚠ **警告** 必ずスピンドルカバーを開いてから作業する。
閉じたままだと、不意に機械が動作して巻き込まれる恐れがあります。
- ⚠ **警告** 作業中は不用意にコンピュータやハンディパネルに触らない。
不意に機械が動作して巻き込まれる恐れがあります。
- ⚠ **警告** 切削工具やワークは、しっかりと固定する。固定後は、スパナなどの取り忘れがないか確認する。
さもないと、それらが勢いよくはじけ飛び、けがをします恐れがあります。
- ⚠ **注意** 切削工具に注意。
切削工具は鋭くともがっています。けがに注意してください。

この説明は、標準スピンドル (ZS-540TY) 取り付け時のものです。

手順

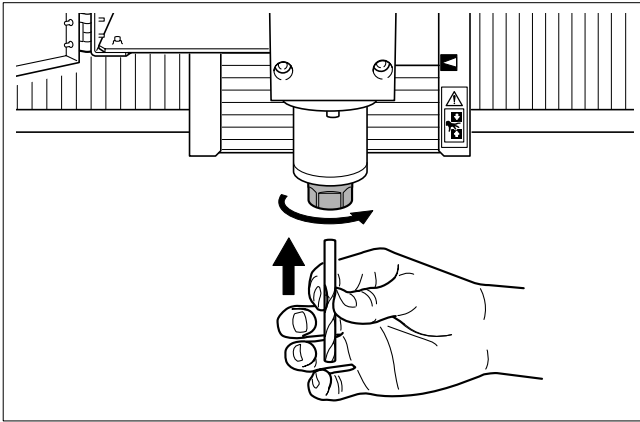


スピンドルカバーを開く。
⚠ **警告**：スピンドルカバーは必ず開くこと。



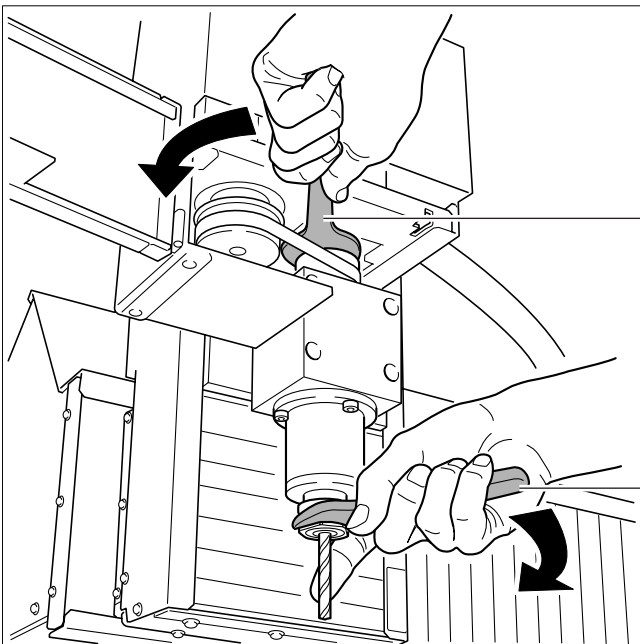
ナットにコレットをはめ込む。

3



ナットを軽くねじ込み、ツールを差し込む。

4



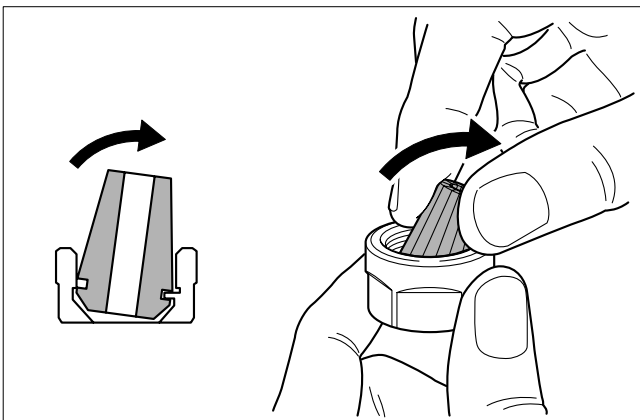
ツールが落ちないように指で支えながら、ナットを締め付ける。

スパナ (24 mm)

ナット用スパナ

コレットの外し方

コレットを倒すと外れますが、軽く倒れる方向と倒れない方向があります。うまく外れないときは、別の方向に倒してみてください。



4-3 加工の開始 (RML-1 モード)

加工の基準位置を決める

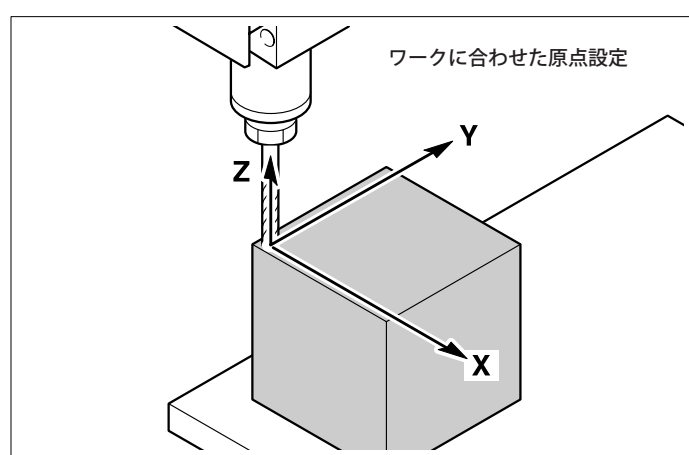
加工の基準位置とは

座標と原点

原点とは座標の起点のことで、XYZ 座標がともに 0 の位置をいいます。加工の位置決めには原点が活躍します。原点が加工の基準位置（いわば切削のスタート位置）になるからです。

原点の位置は自由に変えることができます。これは加工の準備をするのに大変便利な機能です。ワーク（切削材料）の固定位置を調整するのは手間のかかる作業ですが、それよりも、好きな位置にワークを固定し、そこに原点を合わせるほうが簡単です。

☞ P.42 「ツール位置の表示について」



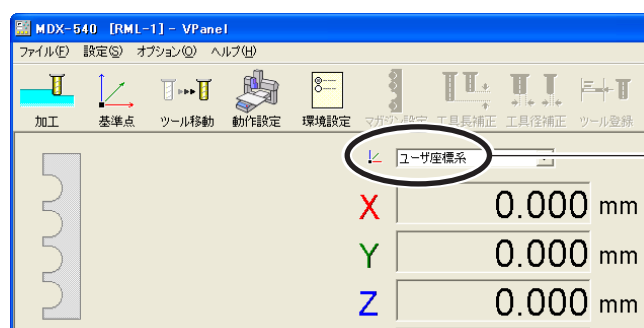
このように、ワークの位置に合わせて原点の位置を変えることを「原点設定」といいます。

ユーザー座標系と機械座標系

原点の位置が自由に変えられる座標系のことを「ユーザー座標系」と呼んでいます。一方、原点の位置が固定されている座標系もあります。これを「機械座標系」と呼びます。

実際の作業では、もっぱらユーザー座標系が使われます。ツールの絶対的な位置を知りたいときには機械座標系を使います。本機は、ユーザー座標系と機械座標系のどちらでも表示できます。

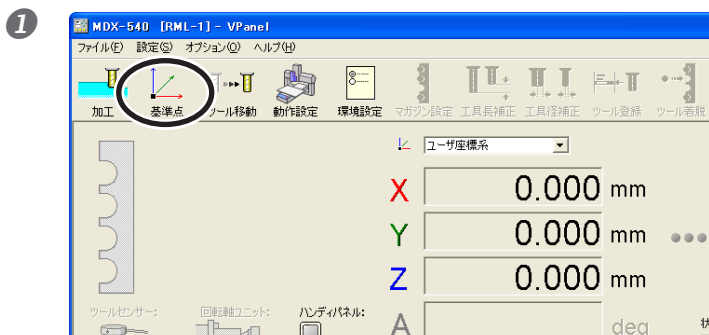
本機の機械座標系原点は、動作ストロークの左側リミット、手前側リミット、上側リミットの位置です。



座標系の選択
座標表示を切り替えるだけです。加工動作には影響
しません。

原点設定の方法

手順

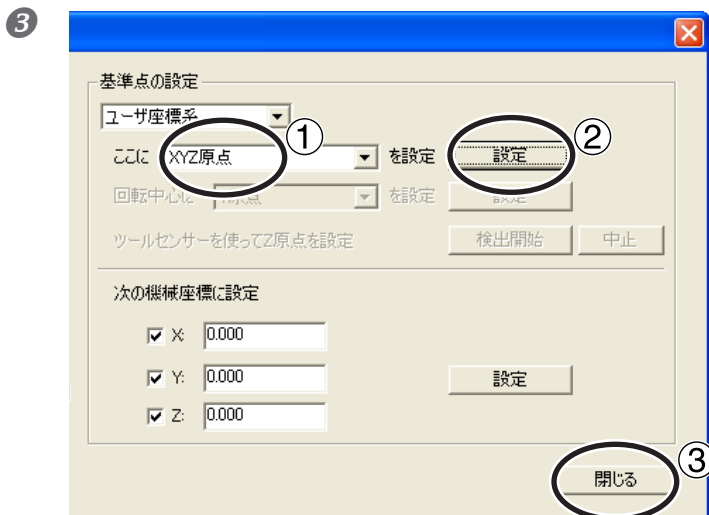


VPanel で「基準点」アイコンをクリック。



原点にしたい位置へツールを移動する。

⇨ P.40 「3-4 ツールの移動」



① [XYZ 原点] を選択。

② [設定] をクリック。

③ [閉じる] をクリック。

軸指定の使い方

手順 ③ - ①で選択した軸が設定の対象となります。〔XYZ 原点〕は XYZ すべての軸が同時に設定されますが、〔X 原点〕では X だけ設定され YZ は変わりません。

これを使うと各軸を別々に設定することができます。例えば、XY の原点はワークの側面に合わせて設定し、Z の原点はワークの上面で設定する、といったことができます。

どこを原点にするか

原点とすべき位置はアプリケーションソフトによって異なりますが、XY はワークの左手前の隅、Z はワークの上面にちょうど触れるところへ刃先を合わせるのが一般的です。

ハンディパネルを使った操作

この操作はハンディパネルでもできます。

☞ P. 69「第 5 章 ハンディパネル」

加工を開始する

⚠警告 コンピュータから送るデータやコマンドモード選択は正しいか、原点位置を間違えていないか、切削条件は材料に合っているかを十分確認すること。

扱いを誤ると、ツールが折れて勢いよく飛び出し、けがをする恐れがあります。

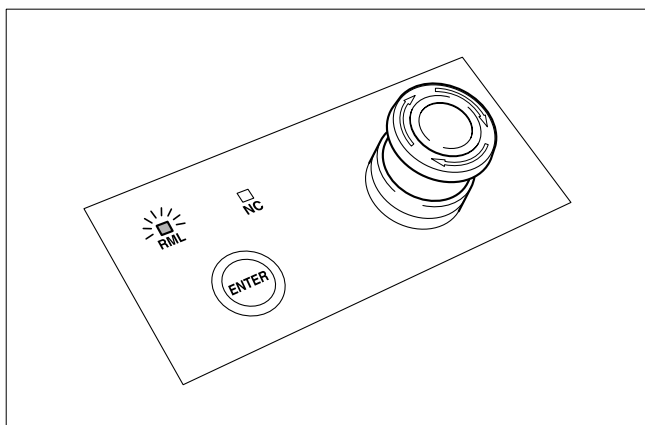
⚠警告 NC コードをこの手順で出力しない。

これは RML-1 モード専用の手順です。扱いを誤ると意図しない動作をして大変危険です。十分ご注意ください。

コンピュータから加工データを受け取ると、スピンドルが回転し、加工の動作が始まります。送り速度やスピンドル回転速度は受け取った加工データに従います。

手順

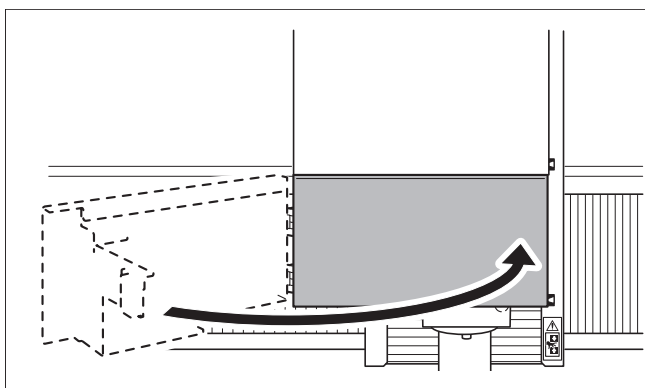
①



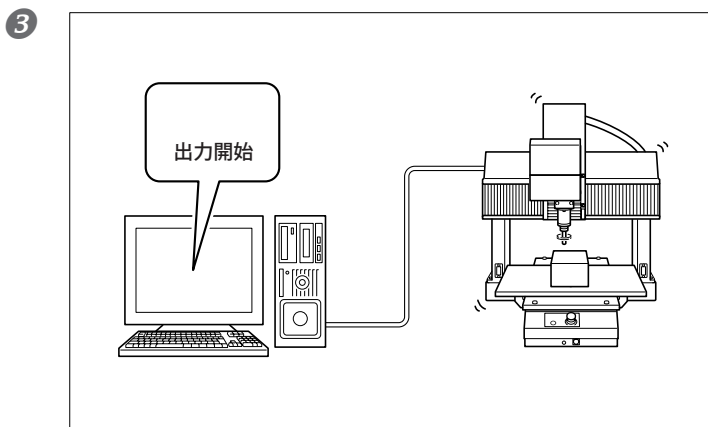
RML-1 モードになっているのを確認する。

☞ P.37 「3-3 コマンドモードの選択」

②



スピンドルカバーを閉じる。



⚠警告：この操作で機械が動作する。操作の前に、機械が動いても危険のないことを確認すること。

アプリケーションソフトで加工データ出力の操作をする。

⚠安全のためのご注意

加工が始まったら動作状態を確認し、危険を感じたら直ちに緊急停止ボタンを押してください。

☞ P.32 「3-1 安全のための緊急停止」

扱いを誤るとけがや火災の恐れがあります。安全のため必ず注意事項をお守りください。

☞ P.4 「安全にお使いいただくために」

スピンドルを低速度域で使う場合のご注意

加工は必ず 3000 rpm 以上の回転速度で行ってください。400 ~ 3000 rpm の速度は、位置決めや芯出しのためのものです。加工には適しませんのでご注意ください。

出力ファイルリストの活用

RML-1 モードでは、アプリケーションソフトから加工データを直接送る方法のほか、テキストファイル化した加工データを VPanel に読み込ませる方法もあります。詳しくは『VPanel オンラインヘルプ』を参照してください。

☞ P.15 「オンラインヘルプの表示方法」

4-4 加工の開始 (NCコードモード)

加工の基準位置を決める

座標系と原点

ワーク座標系

NCコードの場合、原点を自由に設定できる座標系を「ワーク座標系」と呼びます。ワーク座標系原点の設定はRML-1よりも自由度が高くなっています。

NCコードには6つのワーク座標系があり、G54～G59でそのうちのどれを使うかを選択できるようになっています。6つのワーク座標系はそれぞれ独立しており、いわば6つの原点をあらかじめプリセットしておけるわけです。

☞ 詳細は『NCコードリファレンスマニュアル』を参照してください。

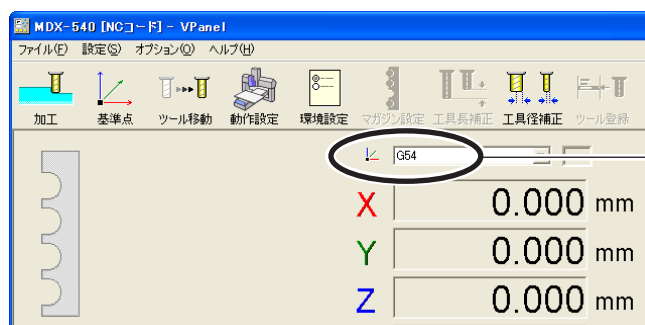
原点の位置とワーク座標系の選択

ワークのどの位置を原点にすべきかはNCプログラムによって異なります。NCプログラムが想定している位置を原点としてください。

6つあるワーク座標系のどれが使われるかは、NCプログラムによります。NCプログラムを確認してください。

座標表示

本機は、6つのワーク座標系、機械座標系のいずれも表示できます。



座標系の選択

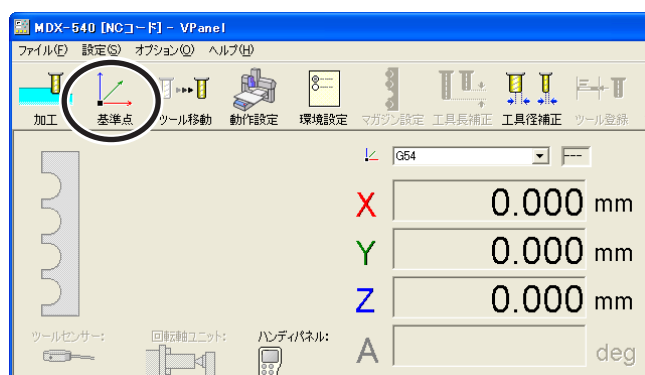
座標表示を切り替えるだけです。加工動作には影響しません。

原点設定の方法

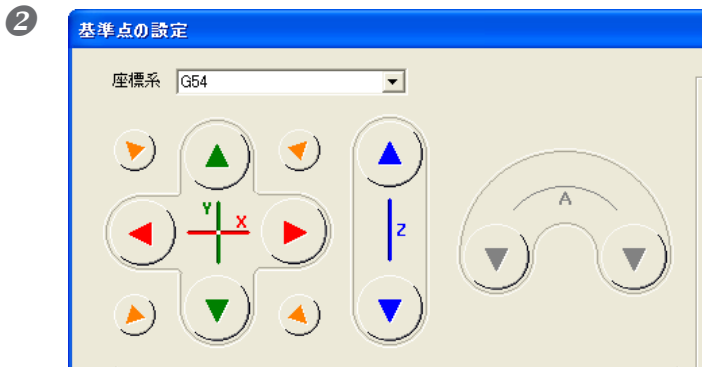
NCコードモードの原点設定方法はいくつかありますが、ここではNCプログラムがG54を使う設定になっている場合の例をご紹介します。

手順

1

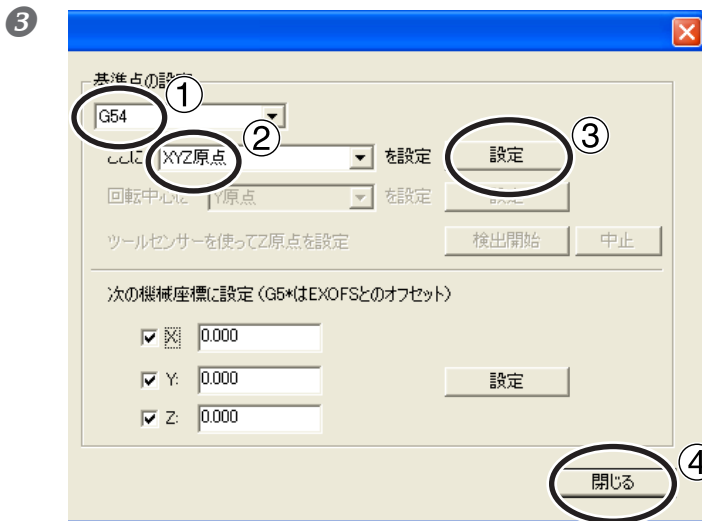


VPanelで〔基準点〕アイコンをクリック。



原点にしたい位置へツールを移動する。

⇨ P.40 「3-4 ツールの移動」



① [G54] を選択。

② [XYZ 原点] を選択。

③ [設定] をクリック。

④ [閉じる] をクリック。

EXOFS のご注意

原点設定の後、EXOFS に対する設定をしないでください。EXOFS には原点をずらす働きがあります。安易に設定すると原点が意図しない位置へ行ってしまうのでご注意ください。特に目的がない限り、EXOFS は機械座標 (X0, Y0, Z0) のままにしておくことをお勧めします。

⇨ EXOFS の詳細は『NC コードリファレンスマニュアル』を参照してください。

軸指定の使い方

手順 ③ - ② で選択した軸が設定の対象となります。[XYZ 原点] は XYZ すべての軸が同時に設定されますが、[X 原点] では X だけ設定され YZ は変わりません。

これを使うと各軸を別々に設定することができます。例えば、XY の原点はワークの側面に合わせて設定し、Z の原点はワークの上面で設定する、といったことができます。

ハンディパネルを使った操作

この操作はハンディパネルでもできます。

⇨ P.69 「第 5 章 ハンディパネル」

加工を開始する

操作の概要

- ⚠警告** NC コードモードでは必ずこの手順に従って出力する。
RML-1 モードのようにアプリケーションソフトから直接出力することはできません。扱いを誤ると意図しない動作をして大変危険です。十分ご注意ください。

Step 1：出力ファイルを保存する

まずNCプログラムをテキストファイル化し、コンピュータに保存します。このファイルを「出力ファイル」と呼びます。CAMソフトなどのアプリケーションソフトを使う場合も、加工データを出力ファイルとして保存する必要があります。



Step 2：出力ファイルを登録し実行する

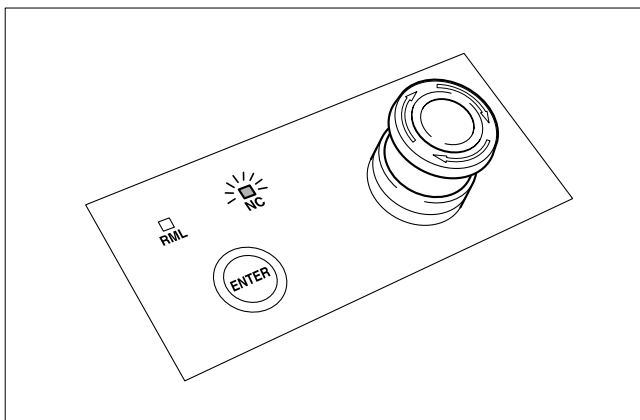
保存した出力ファイルを VPanel の出力ファイルリストに登録し、実行を指示します。複数の出力ファイルに登録し、それらを連続実行させることもできます。

加工を開始する

- ⚠警告** 出力ファイルやコマンドモード選択は正しいか、原点位置を間違えていないか、切削条件は材料に合っているかを十分確認すること。
扱いを誤ると、ツールが折れて勢いよく飛び出し、けがをする恐れがあります。

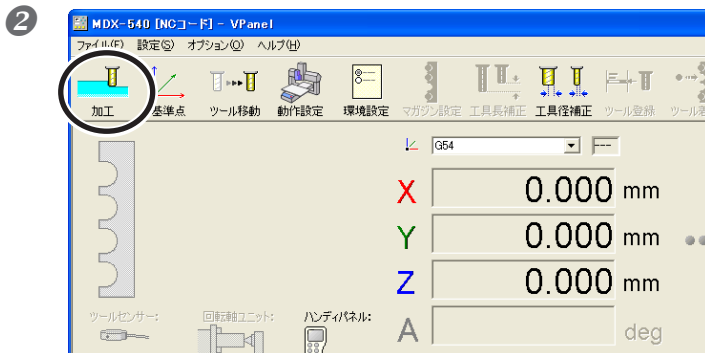
手順

①

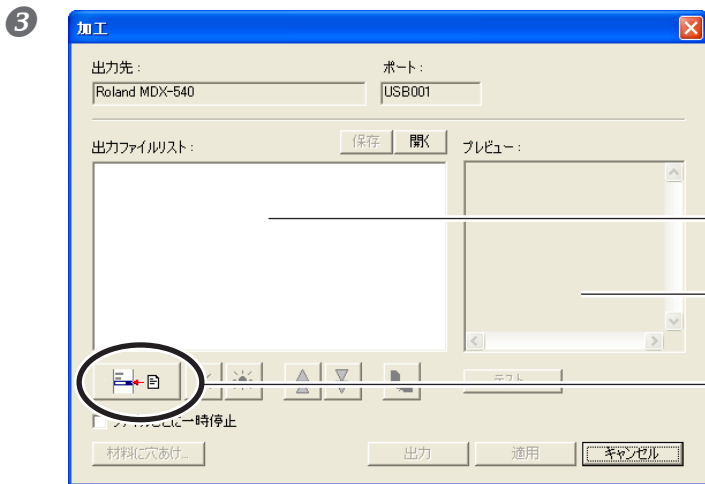


NC コードモードになっているのを確認する。

⇨P.37「3-3 コマンドモードの選択」



2 VPanel で [加工] アイコンをクリック。

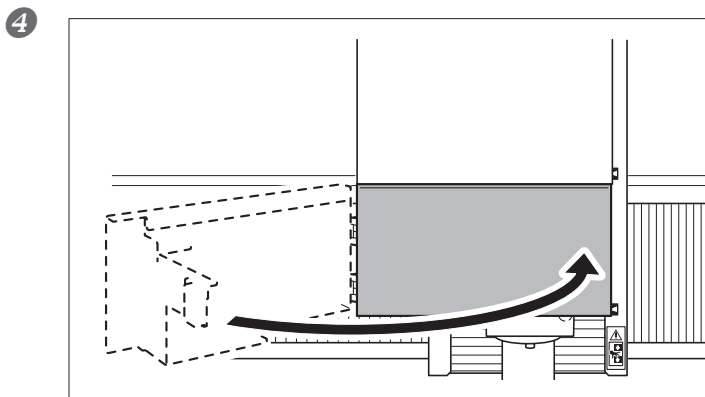


3 [新規登録] ボタンを押し、出力ファイルを開く。または、出力ファイルを [出力ファイルリスト] にドラッグアンドドロップする。

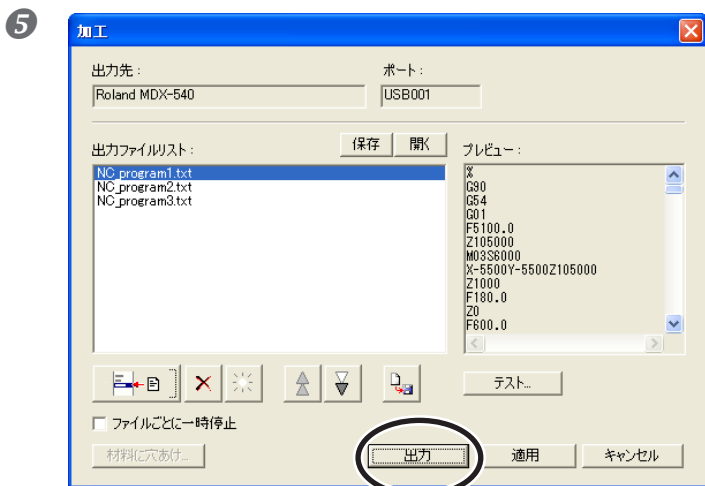
出力ファイルリスト
登録した出力ファイルの一覧が表示されます。複数の出力ファイルがある場合は、それらが連続実行されます。

プレビュー
出力ファイルの内容が表示されます。

[新規登録] ボタン
クリックすると、出力ファイルを選択する画面が表示されます。



4 スピンドルカバーを閉じる



⚠警告：この操作で機械が動作する。操作の前に、機械が動いても危険のないことを確認すること。

[出力] をクリックする。

⚠安全のためのご注意

加工が始まったら動作状態を確認し、危険を感じたら直ちに緊急停止ボタンを押してください。

⇨ P.32 「3-1 安全のための緊急停止」

扱いを誤るとけがや火災の恐れがあります。安全のため必ず注意事項をお守りください。

⇨ P.4 「安全にお使いいただくために」

スピンドルを低速度域で使う場合のご注意

加工は必ず 3000 rpm 以上の回転速度で行ってください。400 ~ 3000 rpm の速度は、位置決めや芯出しのためのものです。加工には適しませんのでご注意ください。

加工データ転送のご注意

○ NC コードモードの場合、加工データの出力は必ず VPanel の出力ファイルリストで行ってください。加工データをアプリケーションソフトから直接送ることはできません。誤って行うと意図せぬ動作となり大変危険です。

○ 本機をコンピュータではなくデータストレージ機器に接続する場合は、NC コードを本機のネイティブコードに変換し、そのネイティブコードファイルをストレージ機器に保存してください。ネイティブコードへの変換は、VPanel のエクスポート機能で行います。詳しくは『VPanel オンラインヘルプ』を参照してください。

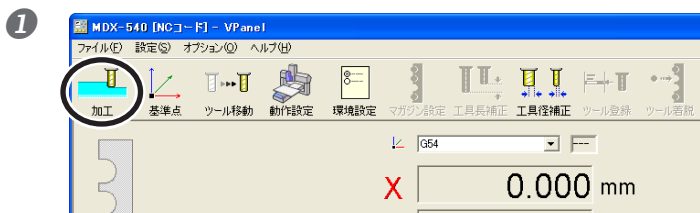
⇨ P.15 「オンラインヘルプの表示方法」

出力ファイルリストの削除

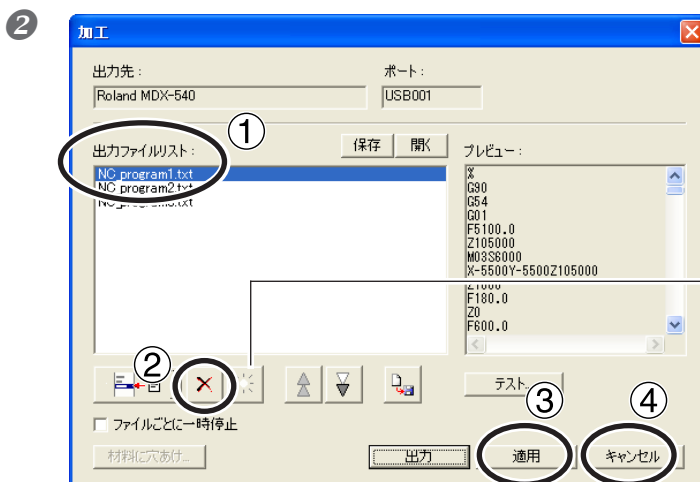
出力ファイルリストから除外する

出力ファイルリストから不要なものを除外するには、次のようにします。リストから除外されるだけで、出力ファイルがコンピュータから消去されるわけではありません。

手順



VPanel で [加工] アイコンをクリック。



① 除外したいファイルをクリック。

② [削除] ボタンをクリック。

③ [適用] をクリック。

④ [キャンセル] をクリックして画面を閉じる。

全削除

手順 ②-②でこれをクリックすると、すべての出力ファイルがリストから除外されます。

出力ファイルを完全に削除する

出力ファイルリストから除外した後、ファイルを削除してください。

ファイル削除のご注意

出力ファイルリストに登録してあるファイルは、削除、上書き保存、名前の変更をしないでください。これらは、出力ファイルリストから除外した後に行ってください。

4-5 ツールセンサーの使い方

ツールセンサーとは

ツールセンサーは、Z原点を設定するときなどに便利なものです。

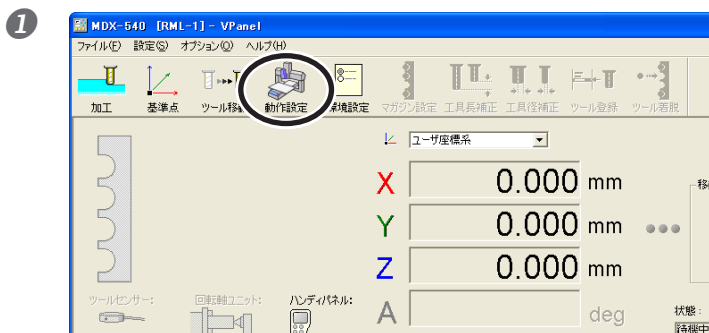
ご注意

ツールセンサー、センサーケーブル端子部分、ツールが切削くずなどで汚れていないことを確認のうえで使用ください。これらが汚れていると、正しい測定ができずに目的通りの加工ができないことがあります。

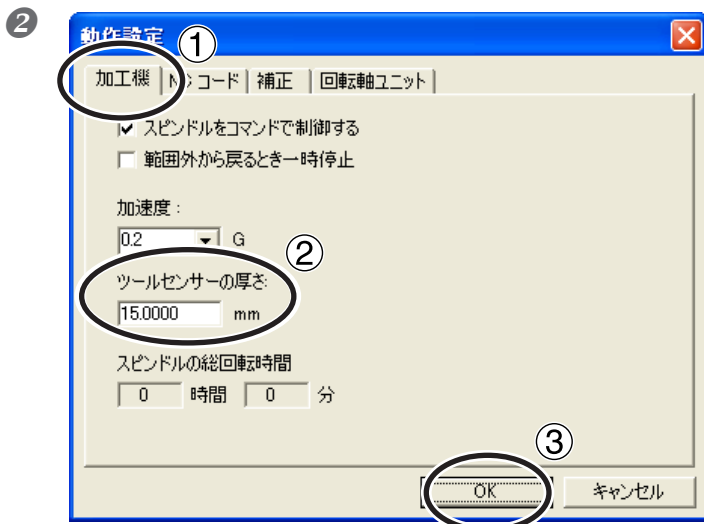
ツールセンサーの厚みの設定

ご使用の前にツールセンサーの厚みを登録してください。ツールセンサーの精度に直接関わるものですので、正確に設定してください。

手順



VPanel で〔動作設定〕アイコンをクリック。

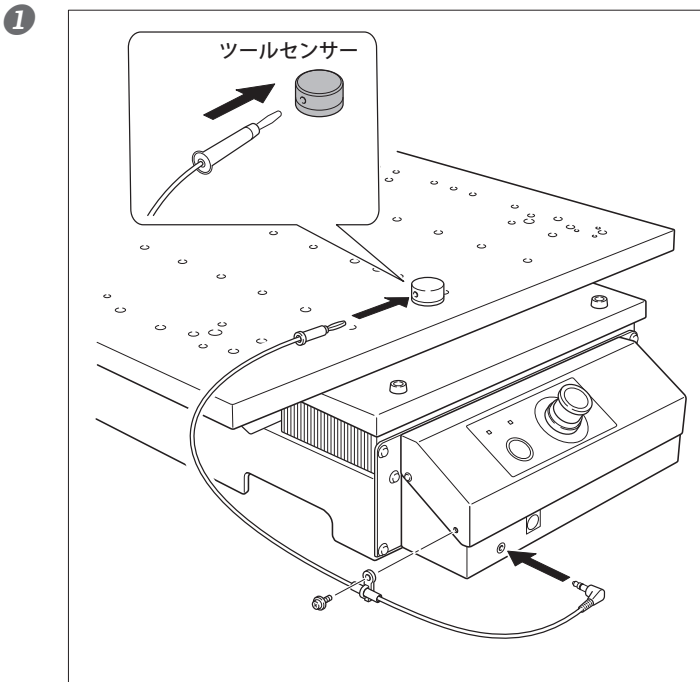


- ①〔加工機〕タブをクリック。
- ②〔ツールセンサーの厚さ〕に厚みを入力。
- ③〔OK〕をクリック。

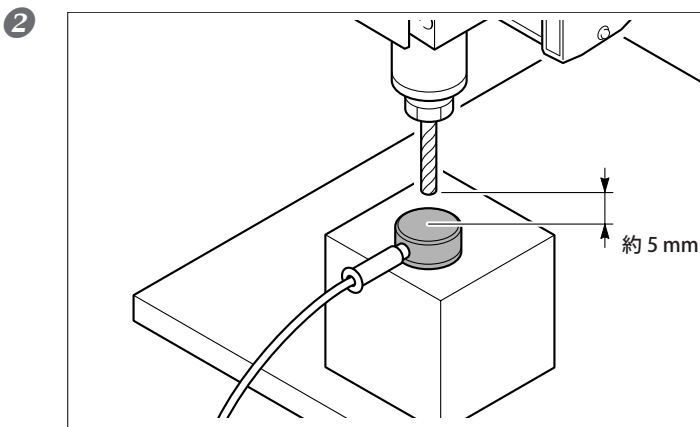
ツールセンサーによるZ原点設定

ワークの上面にZ原点を設定したいときに便利な機能です。

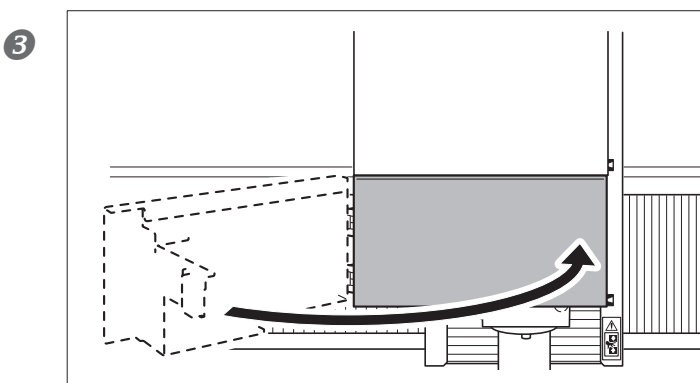
手順



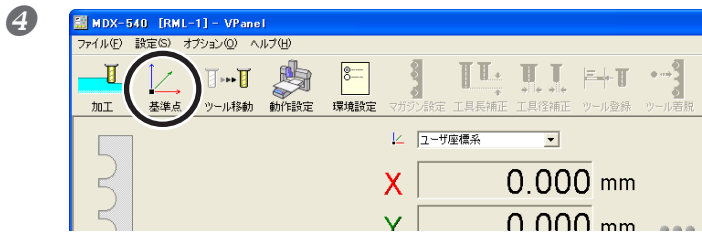
- ① ツールセンサーを接続する。
- ② ネジをいったん取り外す。
- ③ そのネジでケーブルを固定する。



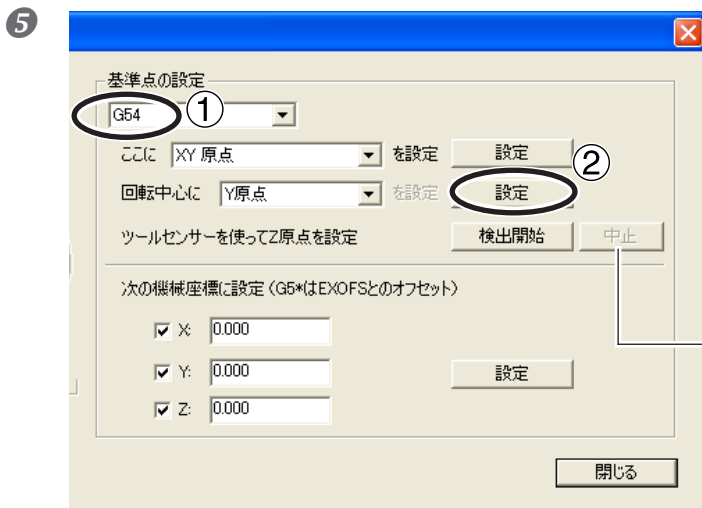
- ① ATC 付きの場合は、目的のツールをつかむ。
- ② Z原点を設定したいワークの上面にツールセンサーを置く。
- ③ ツールをツールセンサーの上空へ移動する。



スピンドルカバーを閉じる。



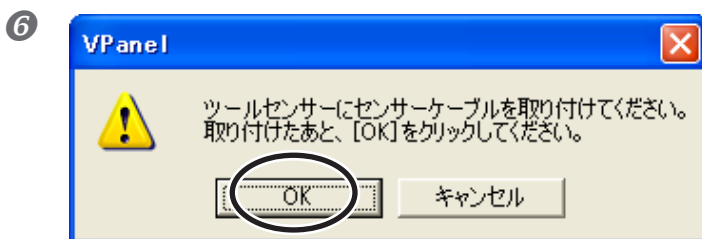
4 VPanel で〔基準点〕アイコンをクリック。



① NCコードモードの場合、目的の座標系を選択。

② 〔検出開始〕をクリック。

ツールの降下を途中で止めたい場合にクリックします。



⚠警告：この操作で機械が動作する。操作の前に、機械が動いても危険のないことを確認すること。

[OK] をクリック。

[OK] をクリックすると、ツールがゆっくり降下しセンサーに触れます。ツールが上昇し動作が止まったら、設定は完了です。

ツールを素早く降下させるには

ツールがセンサーに触れるまで時間がかかる場合には、ハンディパネルのハンドルを左へ回してください。ただし、ツールがセンサーに衝突しないよう十分ご注意ください。衝突してしまった場合は正確な検出ができませんので、初めからやり直してください。

ハンディパネルを使った操作

この操作はハンディパネルでもできます。

⇨ P.69「第5章 ハンディパネル」

🔗 ポイント

ツールセンサーを認識しない場合は次の確認をしてください。

- ケーブルがしっかりと接続されていること。
- ツールセンサーの上下の向きが正しいこと（手順Hのイラスト参照）。
- ツールセンサー、センサーケーブル端子部分、ツールが切削くずなどで汚れていないこと。

4-6 オーバーライド

オーバーライドとは

オーバーライドの使い方

オーバーライドとは、加工動作中の送り速度やスピンドル回転速度を調整する機能です。加工の状態を見ながらその場で速度を変更したいときに便利です。

オーバーライドは、パーセントで指定します。例えば、コンピュータから送られる加工データの指令が 5000 rpm のとき、オーバーライドを 150% にすると実際には 7500 rpm で回転します。

オーバーライドの種類

オーバーライドには3種類あり、それぞれ別々に設定することができます。

送り速度オーバーライド

材料を切削しているときのツールの移動速度です。加工データで指令されている速度を 100% とします。

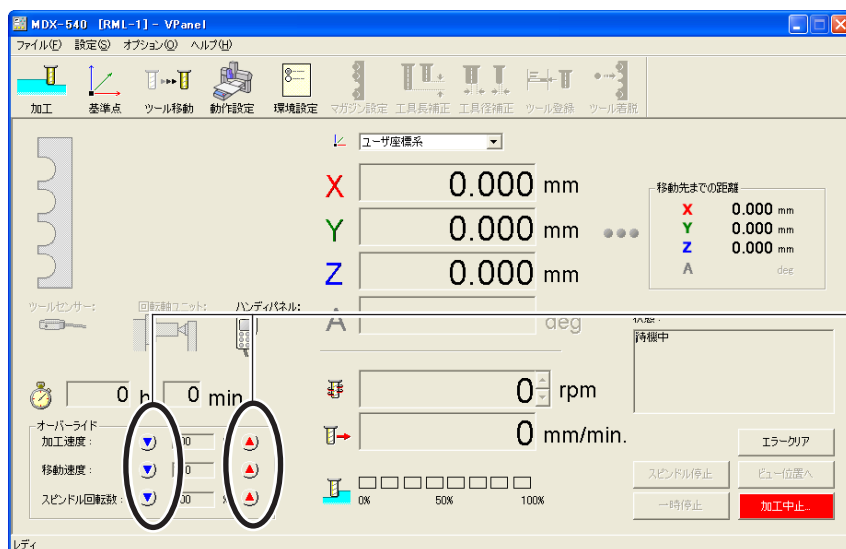
早送りのオーバーライド

ツールを空送りしているときの移動速度です。本機の最高速度を 100% とします。

主軸オーバーライド

スピンドルの回転速度です。加工データで指令されている速度を 100% とします。手動操作でスピンドルを回転させたときにも働きます。

オーバーライドの設定方法



ボタンをクリックして値を調整します。

オーバーライドのご注意

- オーバーライドを設定しても、本機の最高速度や最低速度を超える動作はできません。
- アプリケーションソフトによっては、早送りのオーバーライドが効かなかったり、送り速度オーバーライドで早送りの速度が変わる場合があります。

ハンディパネルを使った操作

この操作はハンディパネルでもできます。

☞ P.69「第5章 ハンディパネル」

第5章

ハンディパネル

5-1 ハンディパネルの使い方

ハンディパネルの使い方

ハンディパネルの特長

ハンディパネルには、よく使う機能がコンパクトにまとめられています。手許ですばやく操作できるので、よりスピーディーで確実な作業ができます。

ハンディパネルの機能

- ツールの移動とツール位置の表示
- スピンドルの回転と停止
- 加工の一時停止と中止
- 原点設定
- ツールセンサーによる Z 原点設定
- オーバーライドの設定
- エラークリア

* これ以外の操作は VPanel で行ってください。本機のすべての操作は VPanel でできます。

ハンディパネルと VPanel の同時操作

ハンディパネルと VPanel を同時に操作しないでください。ハンディパネルの操作中は、VPanel の操作ができなくなります。

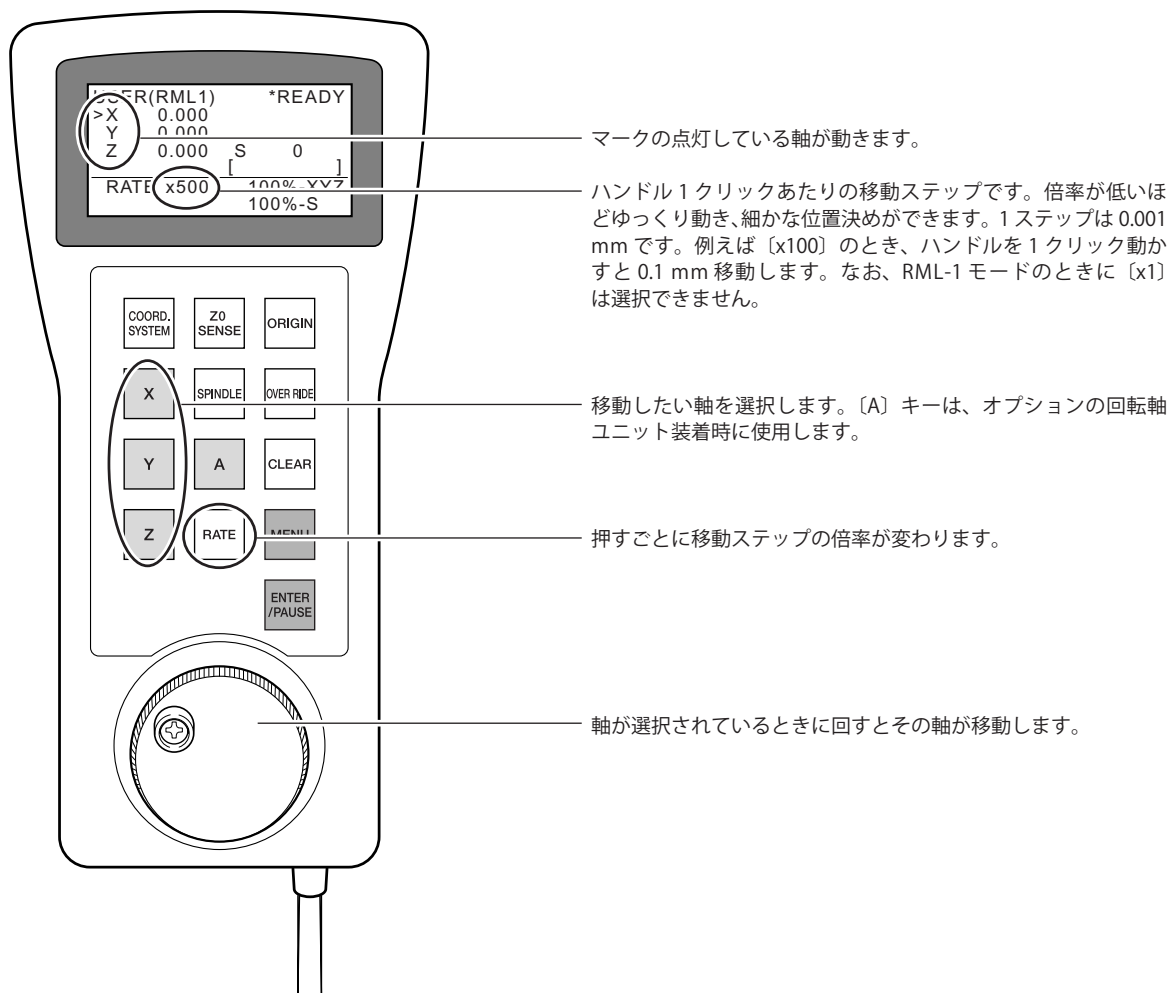
5-2 ツールの移動

ハンドル送り

ハンドルを回してツールを移動することができます。移動軸を選択し、1軸ずつ移動します。移動の細かさも選択することができます。スピンドルカバーが開いているとき、加工動作中には操作できません。

関連項目 ⇒ P.40 「3-4 ツールの移動」

警告 この操作で機械が動作する。操作の前に、機械が動いても危険のないことを確認すること。

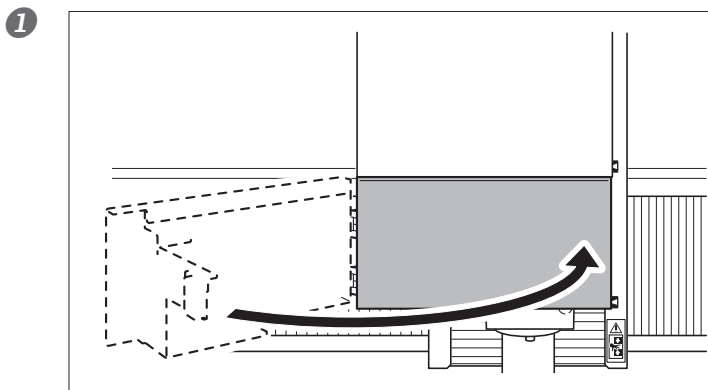


特定の位置へすばやく移動する

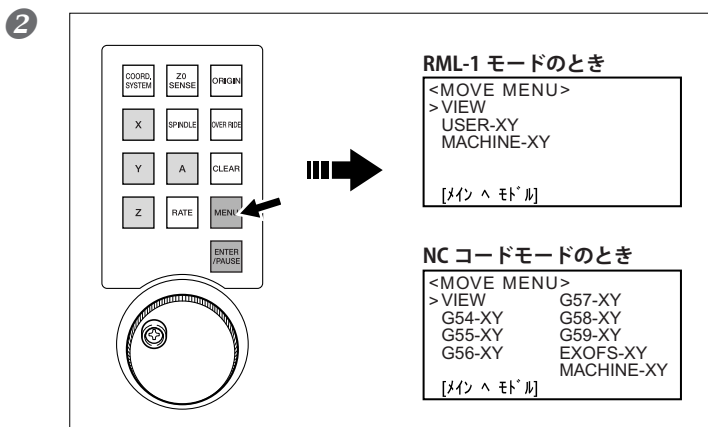
ビュー位置や原点へすばやく移動します。Z 軸は常に最上位へ移動し、XY 軸だけが指定の位置へ移動します。スピンドルカバーが開いているとき、加工動作中、一時停止中には操作できません。

関連項目 ▶ P.40 「3-4 ツールの移動」

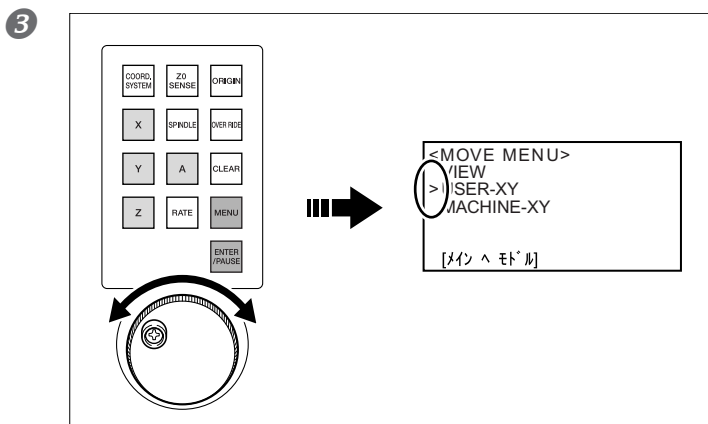
手順



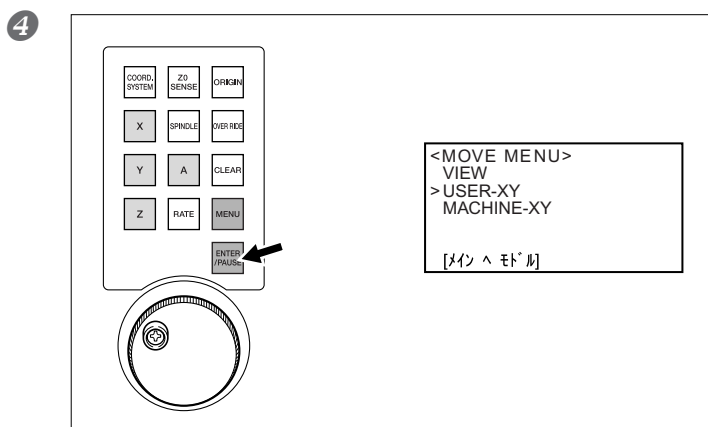
スピンドルカバーを閉じる。



[MENU] キーを何度か押して [MOVE MENU] に入る。



ハンドルで移動先を選択。



⚠ 警告：この操作で機械が動作する。操作の前に、機械が動いても危険のないことを確認すること。

[ENTER] キーを押す。

もとの画面に戻るには、ハンドルで [メインへモドル] を選択し、[ENTER] キーを押します。

RML-1 モード時の移動先

- VIEW：ビュー位置
- USER-XY：ユーザー座標系原点
- MACHINE-XY：機械座標系原点

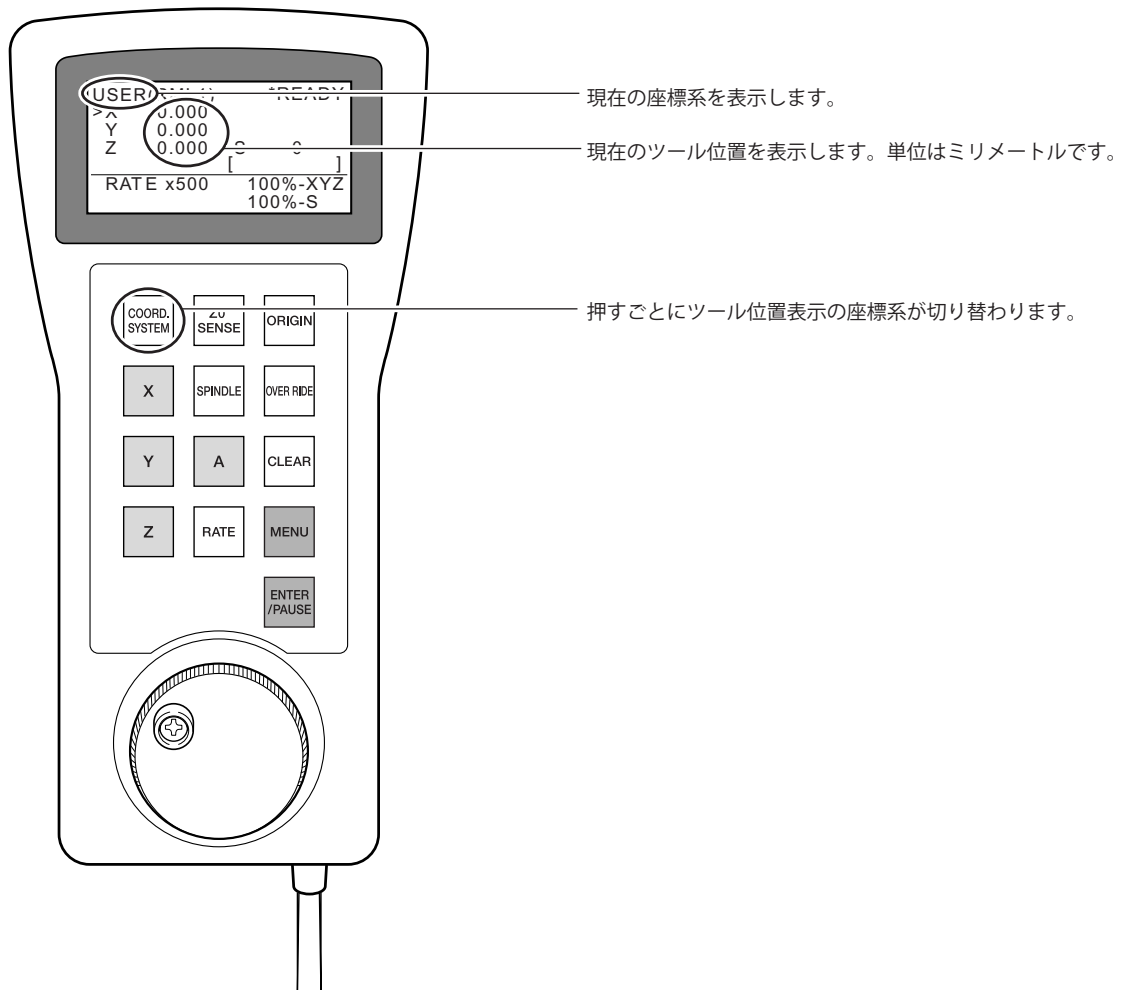
NC コードモード時の移動先

- VIEW：ビュー位置
- G54-XY：ワーク座標系原点 1 (G54)
- G55-XY：ワーク座標系原点 2 (G55)
- G56-XY：ワーク座標系原点 3 (G56)
- G57-XY：ワーク座標系原点 4 (G57)
- G58-XY：ワーク座標系原点 5 (G58)
- G59-XY：ワーク座標系原点 6 (G59)
- EXOFS-XY：EXOFS によって指定された位置
- MACHINE-XY：機械座標系原点

ツール位置の表示

現在のツール位置が画面に表示されます。単位はミリメートルで固定です。
座標系の選択も可能です。ただし、これはツール位置の表示にのみ関係します。加工の位置が変わったりすることはありません。

関連項目 ≧ P.42 「ツール位置の表示について」



RML-1 モード時の座標系

- USER：ユーザー座標系
- MACHINE：機械座標系

NC コードモード時の座標系

- G54：ワーク座標系 1 (G54)
- G55：ワーク座標系 2 (G55)
- G56：ワーク座標系 3 (G56)
- G57：ワーク座標系 4 (G57)
- G58：ワーク座標系 5 (G58)
- G59：ワーク座標系 6 (G59)
- MACHINE：機械座標系

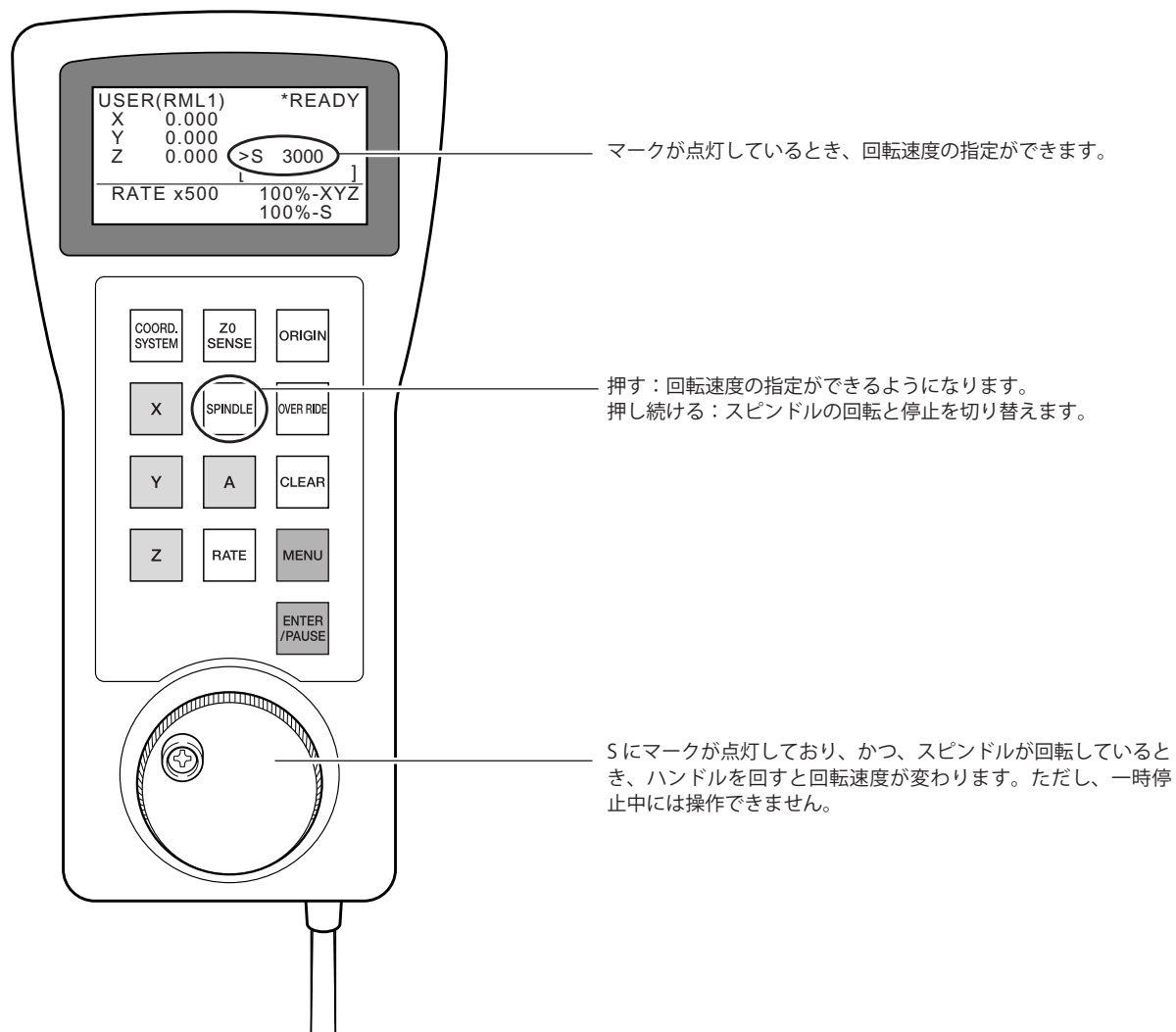
5-3 スピンドルの回転と停止

スピンドルを回転／停止させる

スピンドルの回転、停止、回転速度の指定ができます。スピンドルカバーが開いているとき、加工動作中には操作できません。

関連項目 ⇒P.44 「3-5 スピンドルの回転と停止」

警告 この操作で機械が動作する。操作の前に、機械が動いても危険のないことを確認すること。

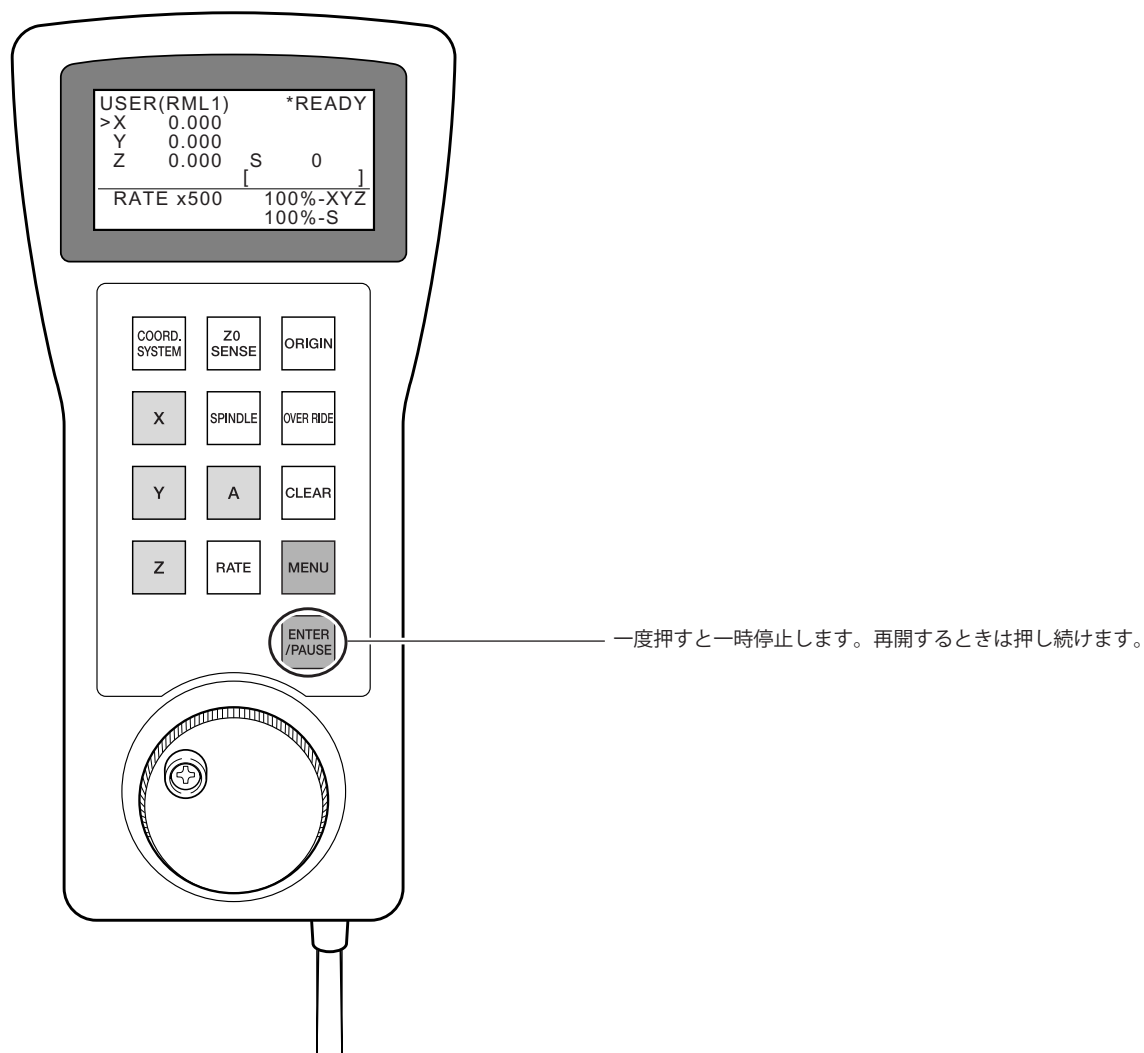


5-4 加工の一時停止と中止

一時停止と再開

加工動作を一時停止する操作です。停止した場所からの再開も可能です。

関連項目 ⇨ P.46 「3-6 加工の一時停止と中止」



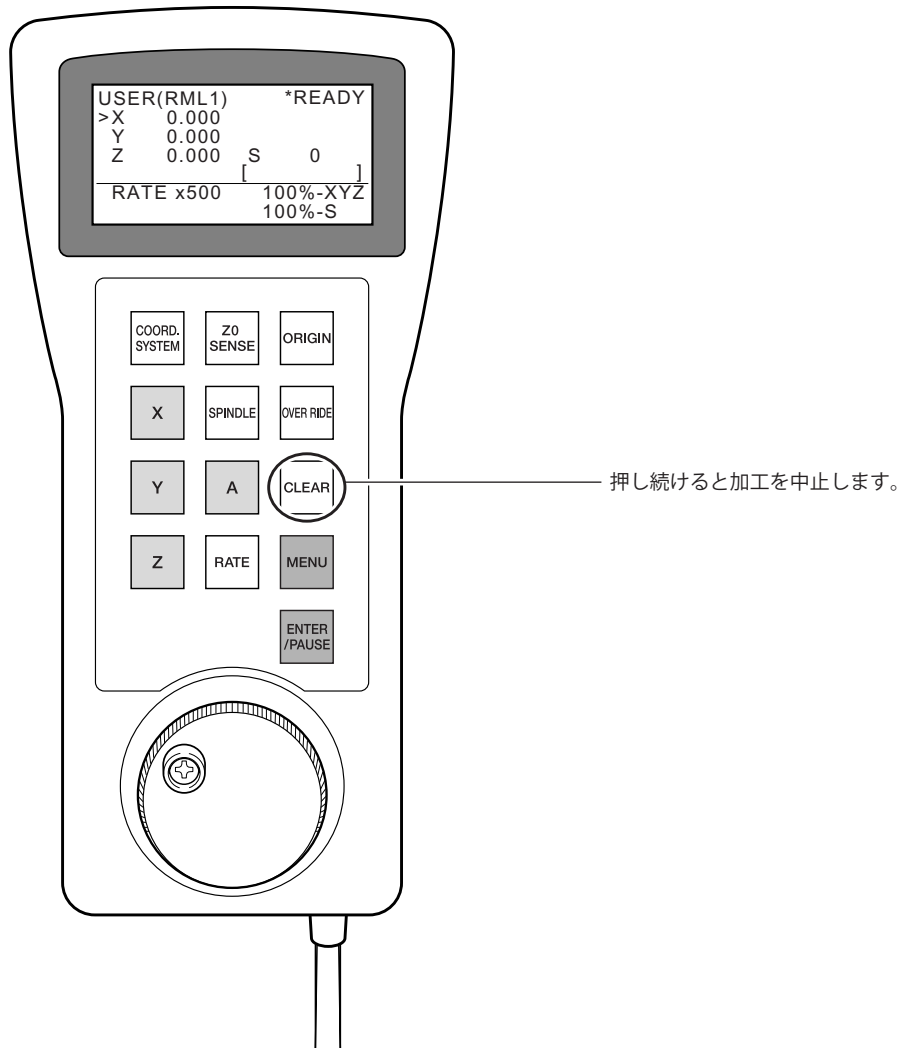
一時停止中にハンディパネルでできる操作は次の通りです。

- ハンドル送り
- スピンドル回転／停止
- オーバーライドの設定
- 加工中止

加工を中止する

加工を完全にストップする操作です。一時停止と異なり再開はできません。一時停止状態から加工中止にすることもできます。

関連項目 ⇨ P.46 「3-6 加工の一時停止と中止」



5-5 原点設定

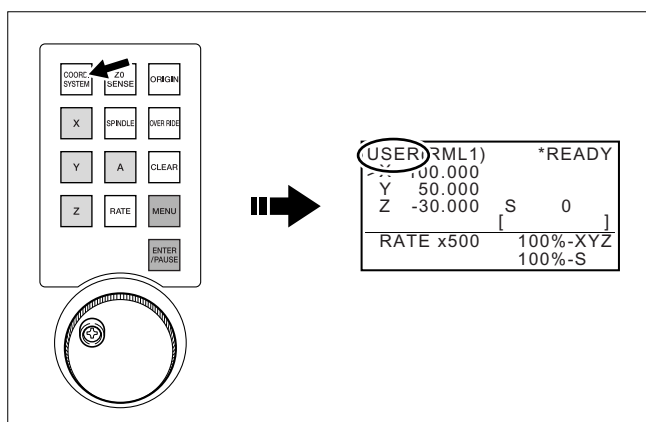
原点設定の方法

現在のツール位置を原点にします。XYZの各軸を別々に設定します。加工動作中、一時停止中には操作できません。

関連項目 ≪ P.54 「4-3 加工の開始 (RML-1 モード)」、P.59 「4-4 加工の開始 (NC コードモード)」

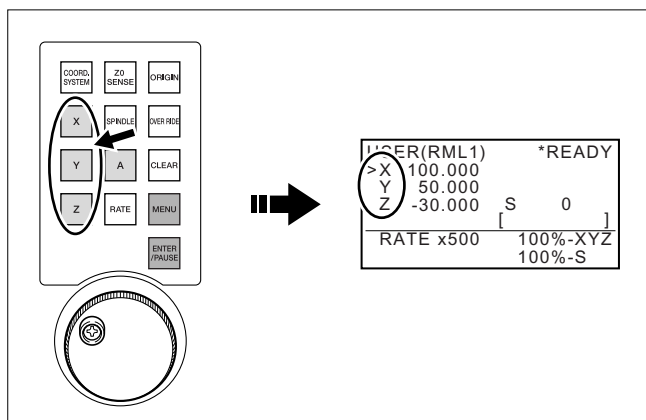
手順

①



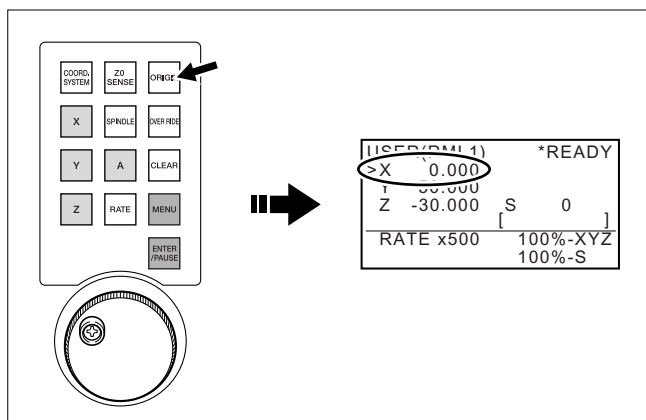
- ① 原点にしたい位置へツールを移動する。
- ② [COORD. SYSTEM] キーを何度か押して座標系を選択。

②



- ② 軸選択キーで原点設定する軸を選択。

③



- ③ [ORIGIN] キーを「ピッ」と鳴るまで押し続ける。

座標系選択のご注意

手順 ① で〔MACHINE〕を選択すると原点設定はできません。

RML-1 モード時の座標系

- USER：ユーザー座標系

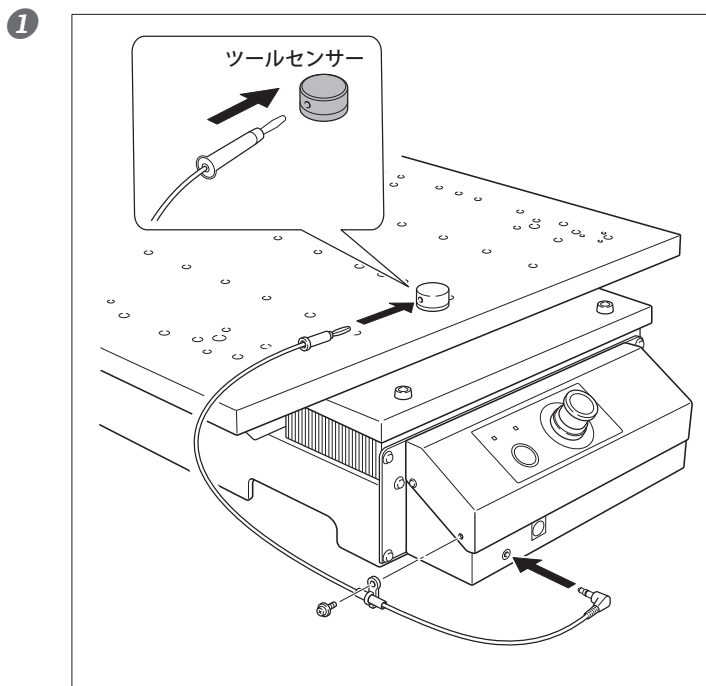
NC コードモード時の座標系

- G54：ワーク座標系 1 (G54)
- G55：ワーク座標系 2 (G55)
- G56：ワーク座標系 3 (G56)
- G57：ワーク座標系 4 (G57)
- G58：ワーク座標系 5 (G58)
- G59：ワーク座標系 6 (G59)

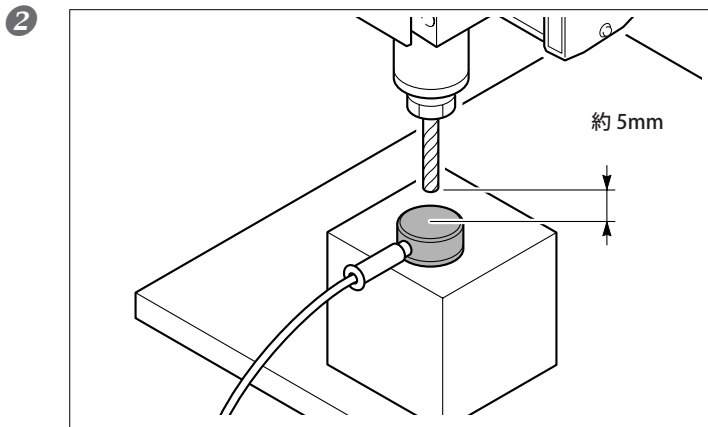
ツールセンサーによる Z 原点設定

ワークの上面に Z 原点を設定したいときに便利な機能です。

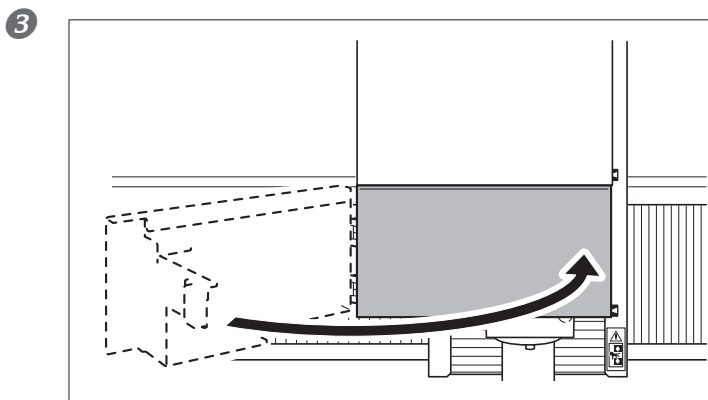
関連項目 ⇨ P.65 「4-5 ツールセンサーの使い方」

手順

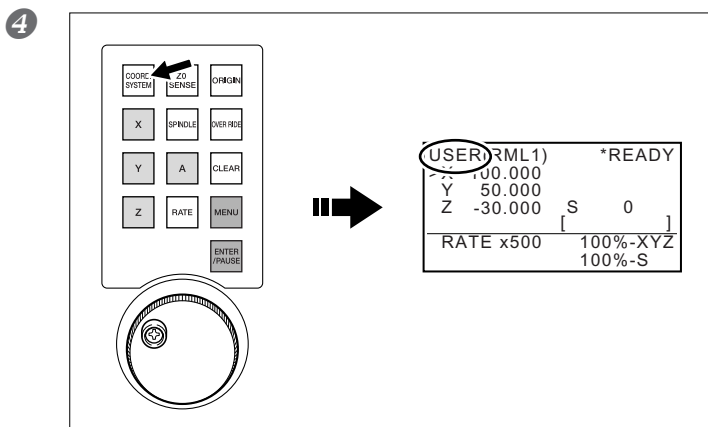
- ① ツールセンサーを接続する。
- ② ネジをいったん取り外す。
- ③ そのネジでケーブルを固定する。



- ① ATC 付きの場合は、目的のツールをつかむ。
- ② Z 原点を設定したいワークの上面にツールセンサーを置く。
- ③ ツールをツールセンサーの上空へ移動する。

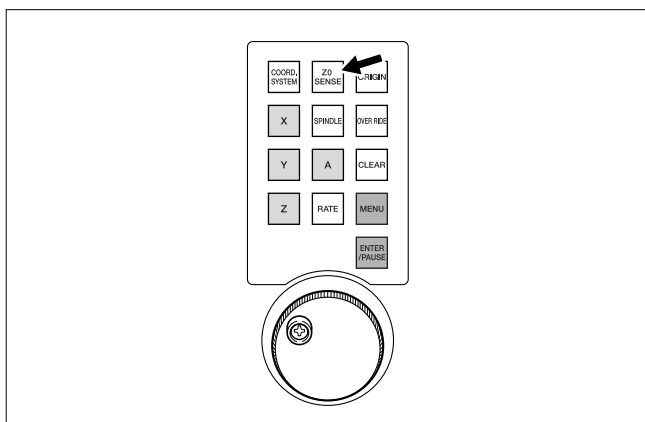


スピンドルカバーを閉じる。



〔COORD. SYSTEM〕 キーを何度か押して座標系を選択。

5



〔Z0 SENSE〕キーを「ピッ」と鳴るまで押し続ける。

ツールがゆっくり降下しセンサーに触れます。ツールが上昇し動作が止まったら、設定は完了です。

🔍 ポイント

ツールセンサーを認識しない場合は次の確認をしてください。

- ケーブルがしっかりと接続されていること。
- ツールセンサーの上下の向きが正しいこと（手順 ① のイラスト参照）。
- ツールセンサー、センサーケーブル端子部分、ツールが切削くずなどで汚れていないこと。

検出動作の中止

ツールの降下を途中で止めたい場合は、〔Z0 SENSE〕キーを押します。

座標系選択のご注意

手順 ④ で〔MACHINE〕を選択すると原点設定はできません。

RML-1 モード時の座標系

- USER：ユーザー座標系

NC コードモード時の座標系

- G54：ワーク座標系 1 (G54)
- G55：ワーク座標系 2 (G55)
- G56：ワーク座標系 3 (G56)
- G57：ワーク座標系 4 (G57)
- G58：ワーク座標系 5 (G58)
- G59：ワーク座標系 6 (G59)

ツールを素早く降下させるには

ツールがセンサーに触れるまで時間がかかる場合には、ハンディパネルのハンドルを左へ回してください。ただし、ツールがセンサーに衝突しないよう十分ご注意ください。衝突してしまった場合は正確な設定ができませんので、初めからやり直してください。

5-6 オーバーライド

オーバーライドの設定方法

送り速度オーバーライドおよび主軸オーバーライドを設定します。早送りのオーバーライドはハンディパネルでは設定できません。VPanelで行ってください。

関連項目 ⇨ P.68 「4-6 オーバーライド」

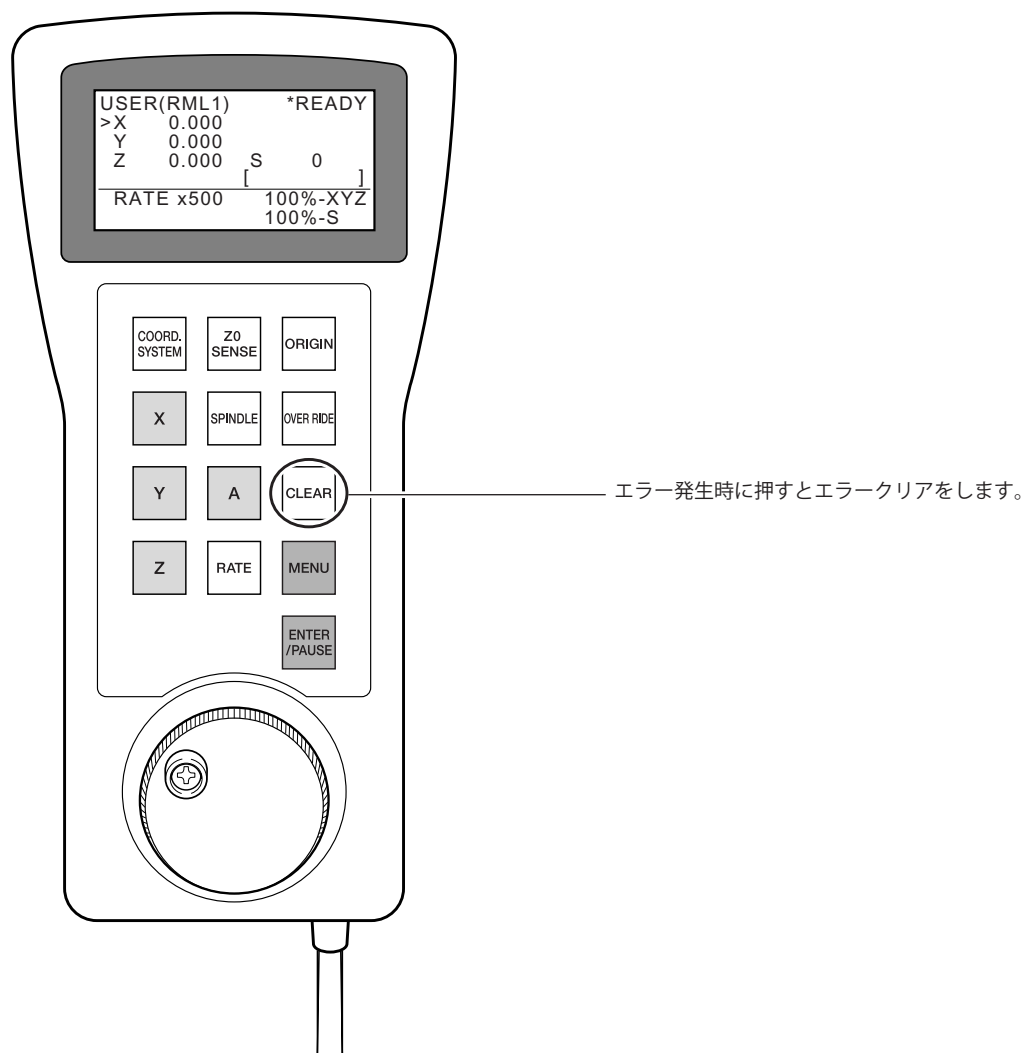


5-7 エラークリア

エラークリア

エラーから復帰します。VPanelの〔エラークリア〕ボタンと同じものです。

関連項目 ⇨ P.94 「7-1 こんなときは」



第6章

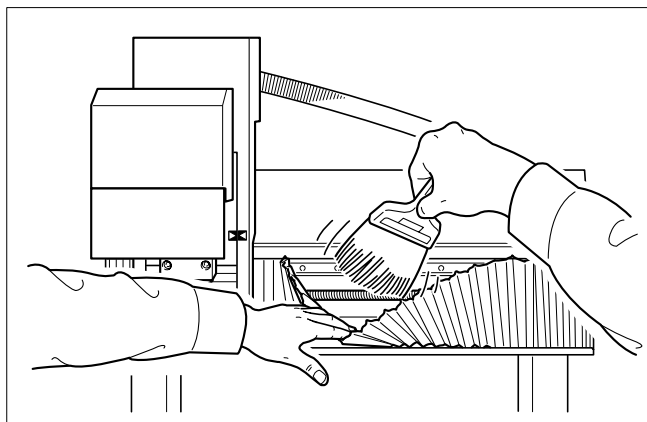
メンテナンス

6-1 日常のお手入れ

清掃

- ⚠️ **警告** エアガンは使わない。
本機は、エアガンに対応していません。切削くずが機械内部に入り込み、火災や感電の恐れがあります。
 - ⚠️ **警告** 清掃に、ガソリン、アルコール、シンナーなどの溶剤を使わない。
火災の原因になります。
 - ⚠️ **警告** 清掃やメンテナンス時には電源コードを抜く。
通電したままでは、けがや感電の恐れがあります。
 - ⚠️ **警告** 切削くずを掃除機で吸い取る時は、発火や粉塵爆発に注意する。
一般の掃除機で細かい粉を吸うと、発火や爆発の恐れがあります。掃除機メーカーにご確認ください。判断できないときは、掃除機を使わず、ブラシ等で掃除してください。
 - ⚠️ **注意** 高温注意。
切削工具やスピンドルモータは熱くなります。火災ややけどに注意してください。
- 切削くずをこまめに清掃してください。切削くずが大量に積った状態での作業は、誤動作の原因になります。
 - 指定箇所以外は注油しないでください。
 - シリコンを含有しているオイル、グリス、スプレーなどは使用しないでください。スイッチの接触不良の原因になります。

X 軸の清掃方法



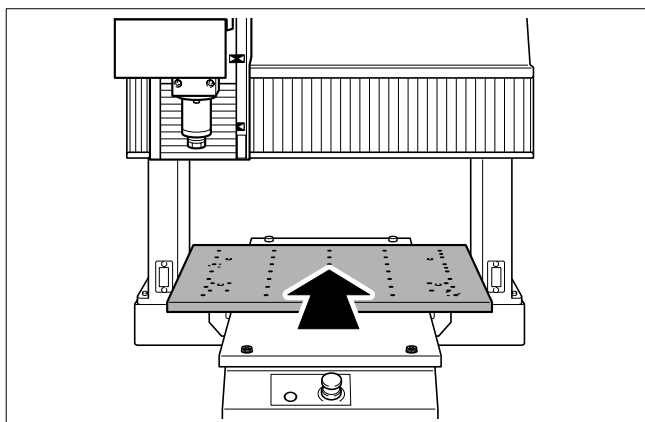
カバーを引き出し、内部に付着した切削くずを清掃します。

Y軸の清掃方法

ベースカバーを取り外し、内部に付着した切削くずを清掃してください。

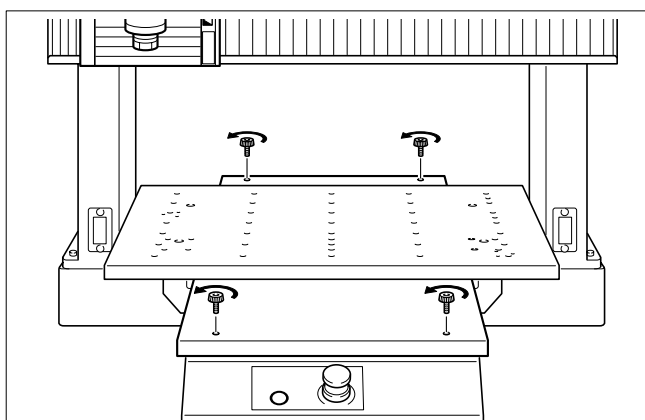
手順

①



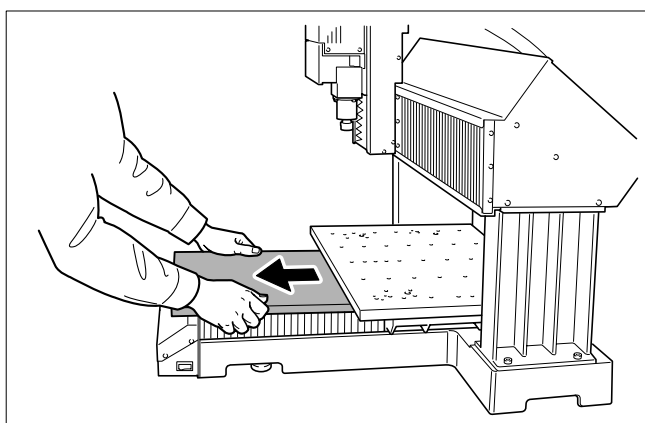
- ① 手動送りで、テーブルを後側へ移動する。
後側のネジが隠れる手前で止める。
- ② 電源をオフにし、電源コードを抜く。

②



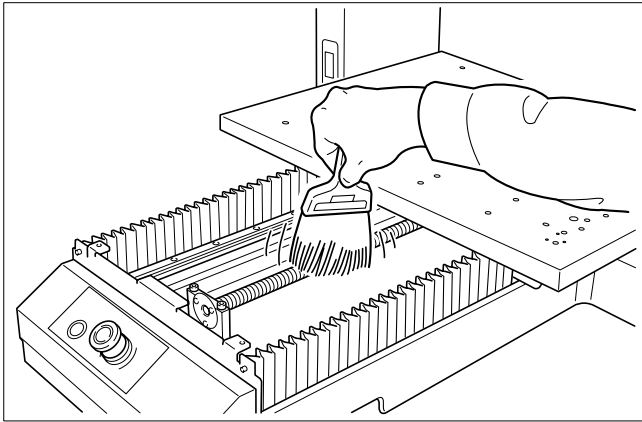
ネジを取り外す。

③



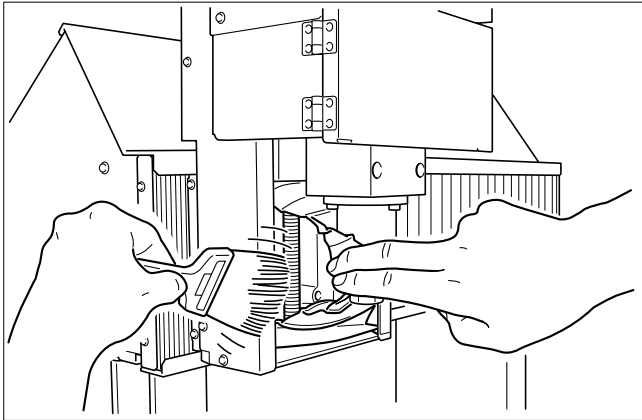
前部を少し持ち上げ、手前に引き抜く。

4



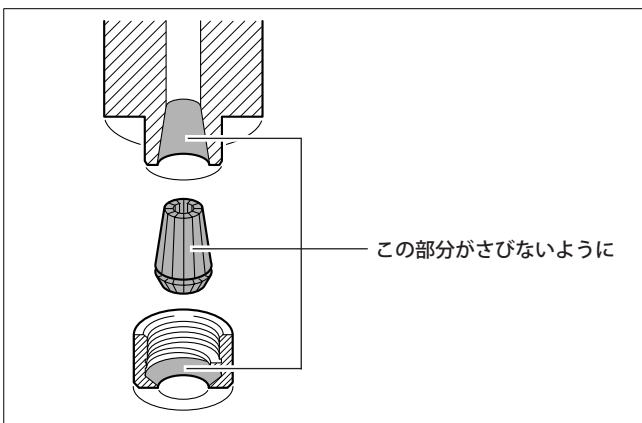
内部を清掃する。

Z軸の清掃方法



カバーを引き出し、内部に付着した切削くずを清掃します。

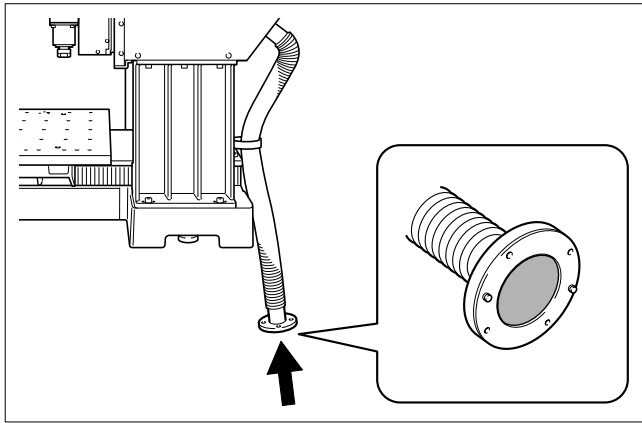
コレットや主軸端のお手入れ



切削くずや油分を十分に落としてからご使用ください。さもないと、振れ精度に影響したり、すべりが発生することがあります。

さびないようこまめにお手入れしてください。皮脂などが付いた場合は、ウエスでよく拭き取ってください。使わないときは、マシン油などでさびを防いでください。

通気ダクトフィルタの清掃




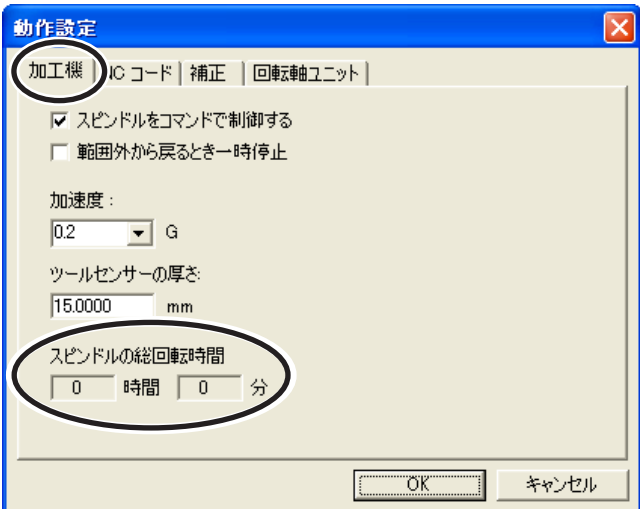
フィルタに付着したほこりを掃除機で吸い取ってください。

6-2 点検と保守

総稼働時間の確認

本機は、稼働時間を自動的にカウントしています。メンテナンス時期のめやすにしてください。
スピンドルが回転した時間を稼働時間とみなしています。

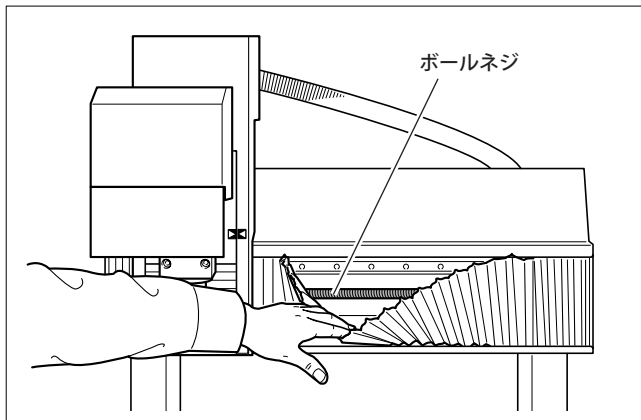
手順

-  VPanel で〔動作設定〕アイコンをクリック。
-  〔加工機〕タブをクリック。

ボールネジへの注油

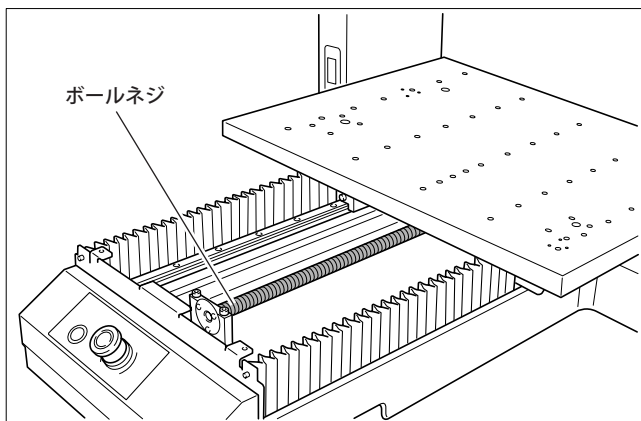
⚠警告 清掃やメンテナンス時には電源コードを抜く。
通電したままでは、けがや感電の恐れがあります。

1000 時間ごとをめやすに、ボールネジにグリスを塗布してください。使用するグリスは、リチウム系グリス # 2 を推奨します。シリコーンを含有しているグリスは使用しないでください。スイッチの接触不良の原因になります。



X 軸

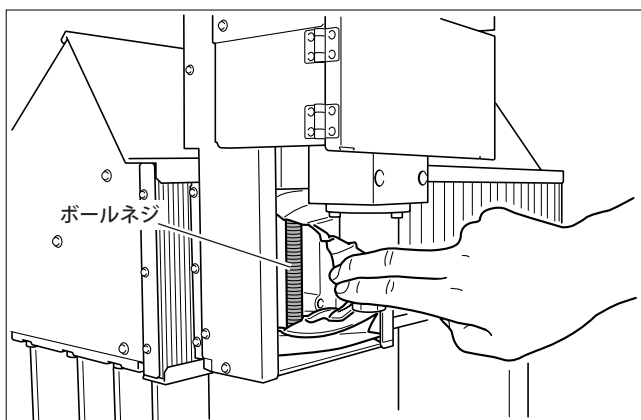
カバーを引き出し、ボールネジ全体にグリスを塗布します。



Y 軸

ベースカバーを取り外し、ボールネジ全体にグリスを塗布します。

ベースカバーの取り外し方
☞ 87 ページの「Y 軸の清掃方法」



Z 軸

カバーを引き出し、ボールネジ全体にグリスを塗布します。

スピンドルのメンテナンス時期

スピンドルユニットは、2000 時間をめやすにベアリングを交換してください。また、スピンドルモータの交換は、8000 時間をめやすにしてください。交換時期は、ご使用状況によって異なります。

交換については、お買い上げの販売店、または当社コールセンターまでお問い合わせください。

第7章

こんなときは

7-1 こんなときは

電源が入らない

緊急停止ボタンが押されていませんか？

緊急停止ボタンを押してあると電源が入りません。緊急停止ボタンを解除してください。

⇨ P.32 「緊急停止の解除」

初期動作しない／初期動作に失敗する

スピンドルカバーは閉じてありますか？

スピンドルカバーが開いているときは安全のため動作しません。スピンドルカバーを閉じてください。

切削くずが大量にたまっていませんか？

切削くずを清掃してください。特に、スピンドルカバー内部の清掃、XYZ 軸の清掃を念入りに行ってください。

⇨ P.86 「6-1 日常のお手入れ」

スピンドルやテーブルに何か引っかかっていますか？

何か引っかかって初期動作を妨げているか確認してください。

VPanel が正常に起動しない

初期動作は完了していますか？

本機の電源をオンにした後に VPanel を起動してください。

⇨ P.34 「3-2 起動と終了」

コンピュータと接続してありますか？

接続ケーブルが抜けたりしていないか確認してください。

ドライバーは正しくインストールされていますか？

コンピュータとの接続を手順通り行わないと、ドライバーが正しくインストールされません。ドライバーが適切でないと、VPanel は正常に機能しません。接続を正しい手順で行ったか再確認してください。

⇨ 『Roland Software Package ソフトウェアガイド』

1 台のコンピュータに本機を複数台接続していませんか？

VPanel は複数台の機器を同時に制御することができません。1 台のコンピュータに複数台接続したとしてもそのうちの 1 台しか操作できません。複数台接続する場合は、あらかじめ機体番号を設定しておく必要があります。

機体番号の詳細は、『VPanel オンラインヘルプ』を参照してください。

⇨ P.15 「オンラインヘルプの表示方法」

操作を受け付けない

本機を正しい手順で起動していますか？

電源スイッチをオンにただけでは動作しません。正しい手順で起動してください。

⇨ P.59 「4-4 加工の開始 (NC コードモード)」

一時停止中ではないですか？

一時停止中は加工動作が止まり、操作の一部が制限されます。

一時停止を解除してください。

⇨ P.46 「3-6 加工の一時停止と中止」

スピンドルカバーは閉じてありますか？

スピンドルカバーが開いているときは安全のため動作しません。スピンドルカバーを閉じてください。

切削くずが大量にたまっていませんか？

切削くずを清掃してください。特にスピンドルカバー内部の清掃を念入りに行ってください。

ハンディパネルは正しく接続されていますか？

ハンディパネルの接続ケーブルを抜き差しするときは、本機の電源をオフにしてください。電源オンのときに接続しても認識されません。

ドライバーは正しくインストールされていますか？

コンピュータとの接続を手順通り行わないと、ドライバーが正しくインストールされません。ドライバーが適切でないと、VPanel は正常に機能しません。接続を正しい手順で行ったか再確認してください。

⇨ 『Roland Software Package ソフトウェアガイド』

1 台のコンピュータに本機を複数台接続していませんか？

VPanel は複数台の機器を同時に制御することができません。1 台のコンピュータに複数台接続したとしてもそのうちの 1 台しか操作できません。複数台接続する場合は、あらかじめ機体番号を設定しておく必要があります。

機体番号の詳細は、『VPanel オンラインヘルプ』を参照してください。

⇨ P.15 「オンラインヘルプの表示方法」

VPanel にエラーメッセージが表示されていませんか？

⇨ P.96 「7-2 エラーメッセージの対処」

スピンドルが回転しない

スピンドルカバーは閉じてありますか？

スピンドルカバーが開いているときは安全のため動作しません。スピンドルカバーを閉じてください。

切削くずが大量にたまっていませんか？

切削くずを清掃してください。特にスピンドルカバー内部の清掃を念入りに行ってください。

スピンドルが回転しない設定になっていませんか？

VPanelで〔動作設定〕アイコンをクリックし、〔加工機〕タブをクリックしてください。ここで〔スピンドルをコマンドで制御する〕にチェックを入れてください。

異常な加工動作をする

コマンドモードは正しいですか？

お使いのアプリケーションソフトに合ったコマンドモードが選択されているか確認してください。コマンドモードが合っていないと、エラーとなって動作しなかったり、意図しない動作をすることがあります。

☞ P.37 「3-3 コマンドモードの選択」

NCコードを直接転送しませんでしたか？

NCコードモードの場合、加工データの出力は必ずVPanelの出力ファイルリストで行ってください。アプリケーションソフトやデータストレージ機器などから本機へ直接転送すると、エラーとなって動作しなかったり、意図しない動作をすることがあります。

☞ P.59 「4-4 加工の開始 (NCコードモード)」

原点は正しい位置に設定されていますか？

原点が正しく設定されているか確認してください。原点位置が正しくないと、意図しない場所を切削したり、異常な深さまで切り込むことがあります。

☞ P.54 「4-3 加工の開始 (RML-1モード)」、P.59 「4-4 加工の開始 (NCコードモード)」

原点がずれる

ワーク座標系は正しく選択されていますか？

NCコードモードの場合、原点は6つあり、そのうちのどれを使うのかを確認することが重要です。例えば、NCプログラムがG55を使っている場合は、ワーク座標系G55に対して原点設定をする必要があります。

☞ P.59 「4-4 加工の開始 (NCコードモード)」

EXOFSを設定しませんでしたか？

NCコードモードにあるEXOFSには原点をずらす働きがあります。EXOFSをゼロにした後、原点を設定しなおしてください。EXOFSをゼロにする方法：

1. VPanelで〔基準点〕アイコンをクリックする。
2. 〔基準点の設定〕で〔EXOFS〕を選択する。
3. 〔次の機械座標に設定〕でXYZとも0と入力し、〔設定〕をクリックする。

詳しくは『VPanelオンラインヘルプ』を参照してください。

☞ P.15 「オンラインヘルプの表示方法」

送り速度やスピンドル回転速度がおかしい

オーバーライドを設定しませんでしたか？

オーバーライドには送り速度やスピンドルの回転速度を変える働きがあります。オーバーライドの設定値を確認してください。特に目的がないときは、すべてのオーバーライドを100%にしておいてください。

☞ P.68 「4-6 オーバーライド」

ツール登録で入力した内容が消える

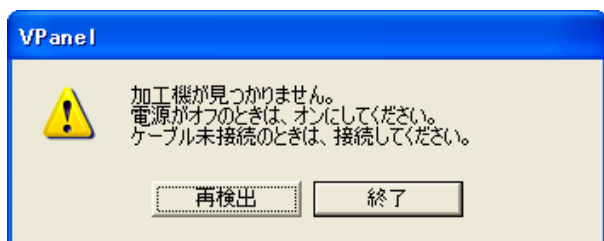
本機を別のコンピュータに接続しませんでしたか？

VPanelの〔ツール登録〕ダイアログで入力した内容は、コンピュータ側に保存されます。〔ツール登録〕で入力した内容を別のコンピュータに引き継ぐことはできません。

7-2 エラーメッセージの対処

メッセージボックス

コンピュータにこのような画面が表示されたときは、次のように対処してください。



加工機から応答がありません。

〔終了〕をクリックしてください。本機の電源を誤ってオフにしたか、接続ケーブルが外れました。確認した後、本機を起動し直してください。

加工機が見つかりません。

〔終了〕をクリックし、本機の起動を初めからやり直してください。

☞ P.34 「3-2 起動と終了」

次の加工データが見つかりませんでした。無視して続けますか？

〔キャンセル〕をクリックして加工を中止してください。出力ファイルリストに登録してあるファイルを、削除、上書き保存、ファイル名変更するとこのエラーになります。ファイルを確認してください。

☞ P.63 「出力ファイルリストの削除」

複数の加工機が検出されました。

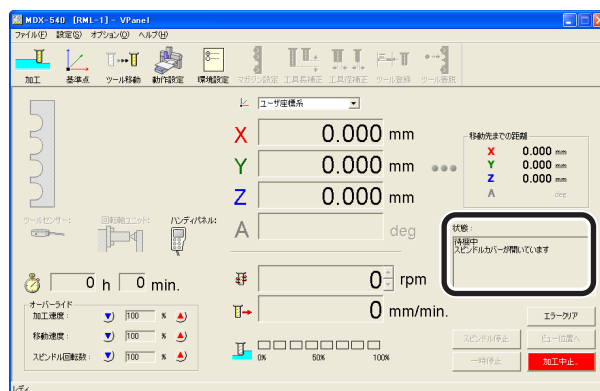
1台のコンピュータに本機が複数台接続されています。操作対象としたい機体を選択し、〔OK〕をクリックしてください。複数台を同時に操作することはできません。

☞ P.28 「複数台接続について」

〔状態〕ボックス／ハンディパネルの表示

VPanelの〔状態〕ボックス、またはハンディパネルにメッセージが表示されたときは、次のように対処してください。

* カッコ内はハンディパネルでの表示を示します。



S オーバーヒート

(S オーバーヒート)

スピンドルモーターが過熱したため、加工を中止しました。再開はできません。本機を終了してください。

S オーバーロード

(S オーバーロード)

スピンドルモーターの負荷が許容値を超えたため、加工を中止しました。再開はできません。本機を終了してください。

S 電源オーバーロード

(S デンゲンオーバーロード)

スピンドルモーター電源回路の負荷が許容値を超えたため、加工を中止しました。再開はできません。本機を終了してください。

S ドライバーオーバーヒート

(S ドライバーオーバーヒート)

スピンドルモータードライバー回路が過熱したため、加工を中止しました。再開はできません。本機を終了してください。

S ドライバーオーバーロード

(S ドライバーオーバーロード)

スピンドルモータードライバー回路の負荷が許容値を超えたため、加工を中止しました。再開はできません。本機を終了してください。

S モーター過負荷 一時停止中 ...

(S モーター カフカ イチジテイシ チュウ)

スピンドルモーターの負荷が大きいため一時停止しました。〔エラークリア〕をクリックし、一時停止を解除すると、加工が

再開されます。本機の能力を超えた加工だと考えられますので、切削条件の見直しをお勧めします。

Xオーバーヒート

(Xオーバーヒート)

Xモータが過熱したため、加工を中止しました。再開はできません。本機を終了してください。

Xオーバーロード [XXX]

(Xオーバーロード [XXX])

Xモータの負荷が許容値を超えたため、加工を中止しました。再開はできません。本機を終了してください。XXXは負荷のかかり方により、「ピーク」、「ショート」、「ロング」いずれかの表示になります。

Xモーター過負荷 一時停止中 ...

(Xモーター カフカ イチジテイシ チュウ)

Xモータの負荷が大きいため一時停止しました。〔エラークリア〕をクリックし、一時停止を解除すると、加工が再開されます。本機の能力を超えた加工だと考えられますので、切削条件の見直しをお勧めします。また、モータが過熱している場合もありますので、30分ほど休ませてから再開してください。

Yオーバーヒート

(Yオーバーヒート)

Yモータが過熱したため、加工を中止しました。再開はできません。本機を終了してください。

Yオーバーロード [XXX]

(Yオーバーロード [XXX])

Yモータの負荷が許容値を超えたため、加工を中止しました。再開はできません。本機を終了してください。XXXは負荷のかかり方により、「ピーク」、「ショート」、「ロング」いずれかの表示になります。

Yモーター過負荷 一時停止中 ...

(Yモーター カフカ イチジテイシ チュウ)

Yモータの負荷が大きいため一時停止しました。〔エラークリア〕をクリックし、一時停止を解除すると、加工が再開されます。本機の能力を超えた加工だと考えられますので、切削条件の見直しをお勧めします。また、モータが過熱している場合もありますので、30分ほど休ませてから再開してください。

Zオーバーヒート

(Zオーバーヒート)

Zモータが過熱したため、加工を中止しました。再開はできません。本機を終了してください。

Zオーバーロード [XXX]

(Zオーバーロード [XXX])

Zモータの負荷が許容値を超えたため、加工を中止しました。再開はできません。本機を終了してください。XXXは負荷のかかり方により、「ピーク」、「ショート」、「ロング」いずれかの表示になります。

Zモーター過負荷 一時停止中 ...

(Zモーター カフカ イチジテイシ チュウ)

Zモータの負荷が大きいため一時停止しました。〔エラークリア〕をクリックし、一時停止を解除すると、加工が再開されます。本機の能力を超えた加工だと考えられますので、切削条件の見直しをお勧めします。また、モータが過熱している場合もありますので、30分ほど休ませてから再開してください。

アドレスがありません 一時停止中 ...

(ハンディパネルには表示されません)

受け取ったNCコードにアドレスのない数値があります。〔エラークリア〕をクリックし、〔加工中止〕をクリックしてください。加工中止の代わりに一時停止の解除をすると再開できますが、意図しない動作をする可能性が高いためお勧めできません。

コマンドモードが正しく選択されているか、プログラムに誤りがないか確認してください。

☞ P.37 「3-3 コマンドモードの選択」

コマンドが解釈できません 一時停止中 ...

(コマンドガ カイシャク デキマセン イチジテイシ チュウ)

解釈できないRML-1コマンドを受け取りました。〔エラークリア〕をクリックし、〔加工中止〕をクリックしてください。加工中止の代わりに一時停止の解除をすると再開できますが、意図しない動作をする可能性が高いためお勧めできません。コマンドモードが正しく選択されているか、ご使用のアプリケーションソフトが本機に対応しているかを確認してください。

☞ P.37 「3-3 コマンドモードの選択」

コマンドが解釈できません 一時停止中 ...

(ハンディパネルには表示されません)

本機が対応していないNCコードを受け取りました。〔エラークリア〕をクリックし、〔加工中止〕をクリックしてください。加工中止の代わりに一時停止の解除をすると再開できますが、意図しない動作をする可能性が高いためお勧めできません。コマンドモードが正しく選択されているか、プログラムに誤りがないか確認してください。

☞ P.37 「3-3 コマンドモードの選択」

コマンドが実行できません 一時停止中 ...

(ハンディパネルには表示されません)

仕様上実行できない組み合わせの NC コードを受け取りました。[エラークリア] をクリックし、[加工中止] をクリックしてください。加工中止の代わりに一時停止の解除をすると再開できますが、意図しない動作をする可能性が高いためお勧めできません。

コマンドモードが正しく選択されているか、プログラムに誤りがないか確認してください。

☞ P.37 「3-3 コマンドモードの選択」

サービスコール [XXXXX]

(サービスコール [XXXXX])

復旧不能なエラーが発生しました。「XXXXX」の番号 (エラー番号) をメモし、本機を終了してください。そして、お買い上げの販売店、または当社コールセンターまでご連絡ください。その際、メモしたエラー番号をお知らせください。

使用できないパラメータがあります 一時停止中 ...

(シヨウデキナイ パラメータガ アリマス イチジテイシチュウ)

受け取った RML-1 コマンドのパラメータの値が不適当です。[エラークリア] をクリックし、[加工中止] をクリックしてください。加工中止の代わりに一時停止の解除をすると再開できますが、意図しない動作をする可能性が高いためお勧めできません。

コマンドモードが正しく選択されているか、ご使用のアプリケーションソフトが本機に対応しているかを確認してください。

☞ P.37 「3-3 コマンドモードの選択」

使用できないパラメータがあります 一時停止中 ...

(ハンディパネルには表示されません)

受け取った NC コードに解釈できないワードとパラメータがあります。[エラークリア] をクリックし、[加工中止] をクリックしてください。加工中止の代わりに一時停止の解除をすると再開できますが、意図しない動作をする可能性が高いためお勧めできません。

コマンドモードが正しく選択されているか、プログラムに誤りがないか確認してください。

☞ P.37 「3-3 コマンドモードの選択」

スピンドルカバーオープン

(スピンドルカバー オープン)

送り動作中にスピンドルカバーが開いたため緊急停止しました。スピンドルカバーを閉じ、[エラークリア] をクリックすると、待機状態へ戻ります。加工は中断し、再開はできません。はじめからやり直してください。

(スピンドルカバー ヲ シメテクダサイ)

スピンドルカバーが開いたままで、機械の動く操作がされました。しばらくするとメッセージは消えます。カバーを閉じてから、もう一度操作してください。

(セッテイ デキマセン)

ハンディパネルの操作で原点設定をするとき、座標系として [MACHINE] が選択されていました。機械座標系に対して原点設定はできません。しばらくするとメッセージは消えます。正しい座標系を選択し、もう一度操作してください。

☞ P.78 「5-5 原点設定」

ツールセンサーが接続されていません

(ツールセンサーガ ツナガッテ イマセン)

ツールセンサーのケーブルが外れています。[エラークリア] をクリックし、ケーブルを確認してください。

☞ P.65 「4-5 ツールセンサーの使い方」

ツールセンサーが見つかりません

(ツールセンサーガ ミツカリマセン)

ツールセンサーを使った Z 原点設定をしようとしたが、ツールがセンサーに届きませんでした。[エラークリア] をクリックし、ツールの突き出し長さを確認してください。また、検出開始時のツール位置がセンサーから離れすぎているとこのエラーになります。

☞ P.65 「4-5 ツールセンサーの使い方」

パラメータがありません 一時停止中 ...

(ハンディパネルには表示されません)

受け取った NC コードに数値のないアドレスがあります。[エラークリア] をクリックし、[加工中止] をクリックしてください。加工中止の代わりに一時停止の解除をすると再開できますが、意図しない動作をする可能性が高いためお勧めできません。

コマンドモードが正しく選択されているか、プログラムに誤りがないか確認してください。

☞ P.37 「3-3 コマンドモードの選択」

パラメータが不適当です 一時停止中 ...

(ハンディパネルには表示されません)

受け取った NC コードでは、パラメータが極端に大きいなどの理由で適切な円弧補間ができません。[エラークリア] をクリックし、[加工中止] をクリックしてください。加工中止の代わりに一時停止の解除をすると再開できますが、意図しない動作をする可能性が高いためお勧めできません。

コマンドモードが正しく選択されているか、プログラムに誤りがないか確認してください。

☞ P.37 「3-3 コマンドモードの選択」

パラメータの数が違います 一時停止中 ...

(パラメータノ カズガ チガイマス イチジテイシ チュウ)
 受け取ったRML-1 コマンドのパラメータの個数が間違っています。〔エラークリア〕をクリックし、〔加工中止〕をクリックしてください。加工中止の代わりに一時停止の解除をすると再開できますが、意図しない動作をする可能性が高いためお勧めできません。

コマンドモードが正しく選択されているか、ご使用のアプリケーションソフトが本機に対応しているかを確認してください。

☞ P.37 「3-3 コマンドモードの選択」

範囲外のパラメータです 一時停止中 ...

(ハンディパネルには表示されません)
 受け取ったNCコードのパラメータが許容範囲を超えています。〔エラークリア〕をクリックし、〔加工中止〕をクリックしてください。加工中止の代わりに一時停止の解除をすると再開できますが、意図しない動作をする可能性が高いためお勧めできません。

コマンドモードが正しく選択されているか、プログラムに誤りがないか確認してください。

☞ P.37 「3-3 コマンドモードの選択」

非常停止

(ヒジョウテイシ)
 加工動作中に、スピンドルカバーや安全カバーが開いたり、ハンディパネルが外れたため、緊急停止しました。加工は中断し、再開はできません。本機を終了してください。(安全カバーはオプションです。)

メインカバーオープン

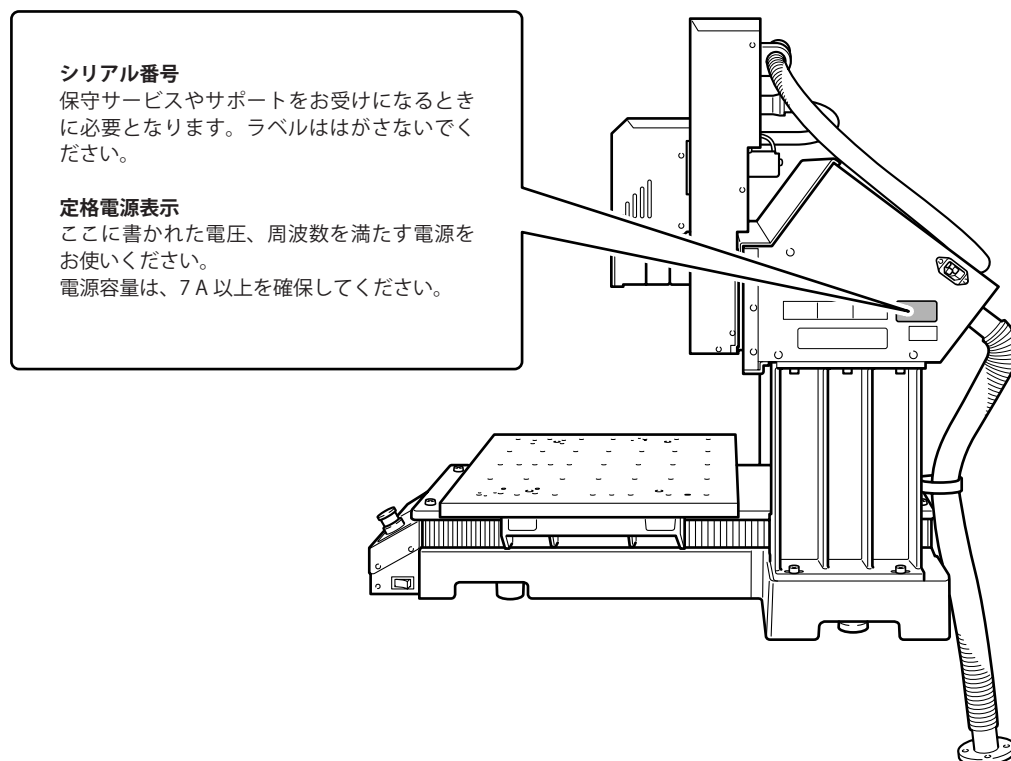
(メインカバー オープン)
 送り動作中に安全カバーが開いたため緊急停止しました。スピンドルカバーを閉じ、〔エラークリア〕をクリックすると、待機状態へ戻ります。加工は中断し、再開はできません。はじめからやり直してください。(安全カバーはオプションです。)

(メインカバー ヲ シメテクダサイ)

安全カバーが開いたままで、機械の動く操作がされました(ただし、ハンドル送りやジョグ送りなどはエラーになりません)。しばらくするとメッセージは消えます。カバーを閉じてから、もう一度操作してください。(安全カバーはオプションです。)

第8章 仕様

8-1 定格電源およびシリアル番号の表示位置



8-2 NC コード仕様

NC コードに関わる設定一覧

NC コードの解釈や実行に関わる設定のうち、本機の操作で行うものをまとめています。これ以外のものは NC プログラムで行ってください。

設定方法の詳細は『VPanel オンラインヘルプ』を参照してください。

☞ P.15 「オンラインヘルプの表示方法」

☞ 『NC コードリファレンスマニュアル』

数値の解釈方法

小数点付き数値の解釈方法、電卓型解釈の範囲を選択します。VPanel の〔動作設定〕ダイアログから〔NC コード〕タブを開いてください。

ワーク原点オフセット (G54 ~ G59)

ワーク座標系原点の位置に関わる設定です。VPanel の〔基準点〕ダイアログで設定してください。ただし、G10 や G92 を使って NC プログラムで設定することも可能です。

EXOFS

VPanel の〔基準点〕ダイアログで設定してください。ただし、G10 を使って NC プログラムで設定することも可能です。

工具径補正值 (G41、G42)

VPanel の〔工具径補正〕ダイアログで設定してください。ただし、G10 を使って NC プログラムで設定することも可能です。

工具径補正タイプ (G41、G42)

タイプ A かタイプ B かを選択します。VPanel の〔動作設定〕ダイアログから〔NC コード〕タブを開いてください。

工具長補正值 (G43)

VPanel の〔工具長補正〕ダイアログで設定してください。このダイアログは、ATC ユニットの装着した場合のみ有効です。

オプションストップ (M01)

本機では、オプションストップは常に有効です。有効か無効かの設定はありません。

オプションブロックスキップ (I)

オプションブロックスキップが有効か無効かを設定します。VPanel の〔動作設定〕ダイアログから〔NC コード〕タブを開いてください。

オーバーライド

早送り速度 (G00)、送り速度 (F)、主軸回転速度 (S) に関係します。VPanel のメイン画面で設定してください。

本機の機械仕様に関わる項目

NC コードのうち、本機の機械仕様に依存するものについて解説します。

☞ 『NC コードリファレンスマニュアル』

ディメンジョンワード

ディメンジョンワード XYZA のうち、標準で対応するのは XYZ のみです。A は回転軸ユニットを装着した場合に対応します。

データ設定 (G10)

G10 のパラメータ範囲は次の通りです。

パラメータ：number

機能：補正番号

エラーにならない範囲：1 ~ 8

有効範囲：1 ~ 8

パラメータ：radius

機能：工具径補正值

エラーにならない範囲：Range 1

有効範囲：0 ~ 10 mm (0 ~ 0.3937 inch)

工具径補正 (G41、G42)

G41、G42 のパラメータ範囲は次の通りです。

パラメータ：number

機能：補正番号

エラーにならない範囲：0 ~ 8

有効範囲：0 ~ 8

工具長補正 (G43)

G43 は、ATC ユニットの装着した場合にのみ対応します。

パラメータ範囲は、装着する ATC ユニットの仕様に依存します。詳しくは、ATC ユニットの説明書を参照してください。

工具選択 (M06)

M06 は、ATC ユニットの装着した場合にのみ対応します。

パラメータ範囲は、装着する ATC ユニットの仕様に依存します。詳しくは、ATC ユニットの説明書を参照してください。

補助機器の制御 (M12 ~ M17)

M12 ~ M17 は、標準では対応していません。対応は、オプション機器の装着状態によります。

主軸回転速度 (S)

標準スピンドルを取り付けた場合、S のパラメータ範囲は次の通りになります。

パラメータ：revolution speed

機能：主軸の回転速度

エラーにならない範囲：-65535 ~ 65535

有効範囲：400 ~ 12000 (rpm 指定)

52 ~ 82 (数字コード指定)

送り速度 (F)

Fのパラメータ範囲は次の通りです。

パラメータ：feed rate

機能：送り速度

エラーにならない範囲：Range 1

有効範囲：30 ~ 7500 mm/min

(1.2 ~ 295.2 inch/min)

A軸の送り速度は、装着する回転軸ユニットの仕様に依存します。詳しくは、回転軸ユニットの説明書を参照してください。

リファレンス点 (G28)

リファレンス点は機械座標の (0, 0, 0) です。

NCコード省略時の解釈

NCコードの書式を省略した場合、本機では次のように解釈されます。省略時の解釈は本機に特有のもので、汎用的なプログラムにしたい場合にはむやみに省略すべきではありません。

☞『NCコードリファレンスマニュアル』

単位設定 (G20、G21)

これらを記述しなかったときは、常にミリメートル入力 (G21) と解釈されます。

工具径補正 (G41、G42)

ATCユニットを装着している場合、Dワードを省略すると、VPanelの「マガジン設定」ダイアログで設定した補正番号が使われます。ATCでツールをつかんだとき、ストック番号に割り当てられた工具径補正番号が有効になります。

工具長補正 (G43)

ATCユニットを装着している場合、Hワードを省略すると、VPanelの「マガジン設定」ダイアログで設定した補正番号が使われます。ATCでツールをつかんだとき、ストック番号に割り当てられた工具長補正番号が有効になります。

ワーク座標系 (G54 ~ G59)

これらを記述しなかったときは、常にワーク座標系 1 (G54) と解釈されます。

ディメンジョン (G90、G91)

これらを記述しなかったときは、常にアブソリュート (G90) と解釈されます。

送り速度 (F)

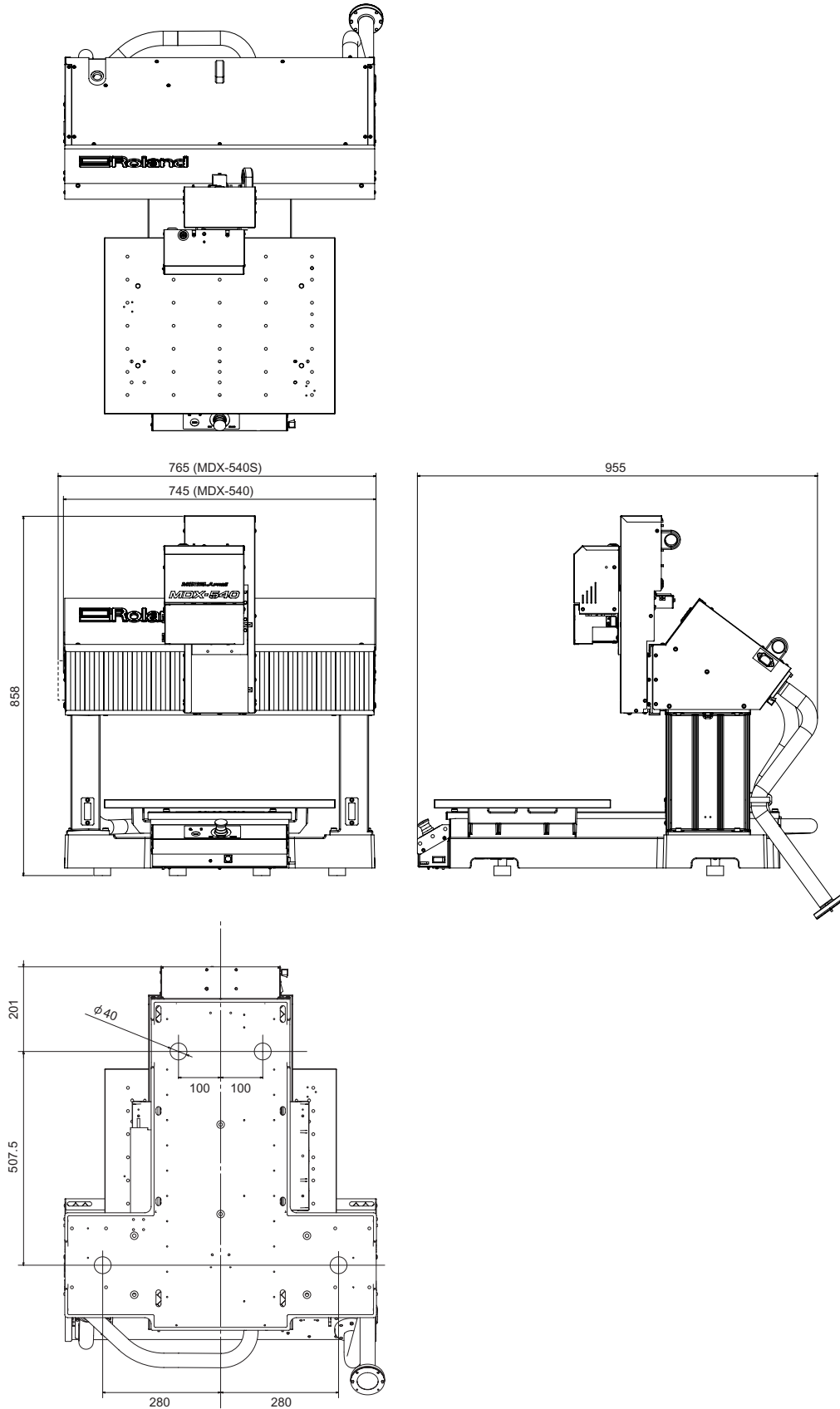
Fを記述しなかったとき、送り速度は120 mm/minになります。

主軸回転速度 (S)

Sを記述しなかったときは、VPanelのメイン画面で設定した回転速度が使われます。

8-3 本体仕様

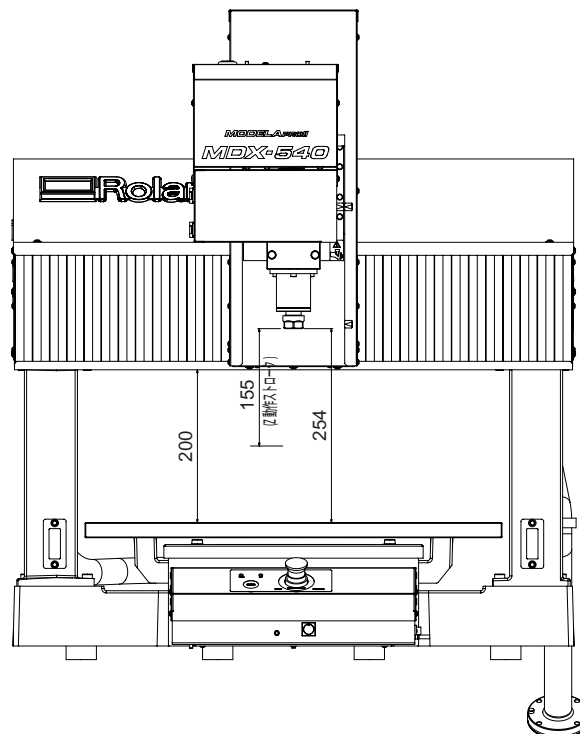
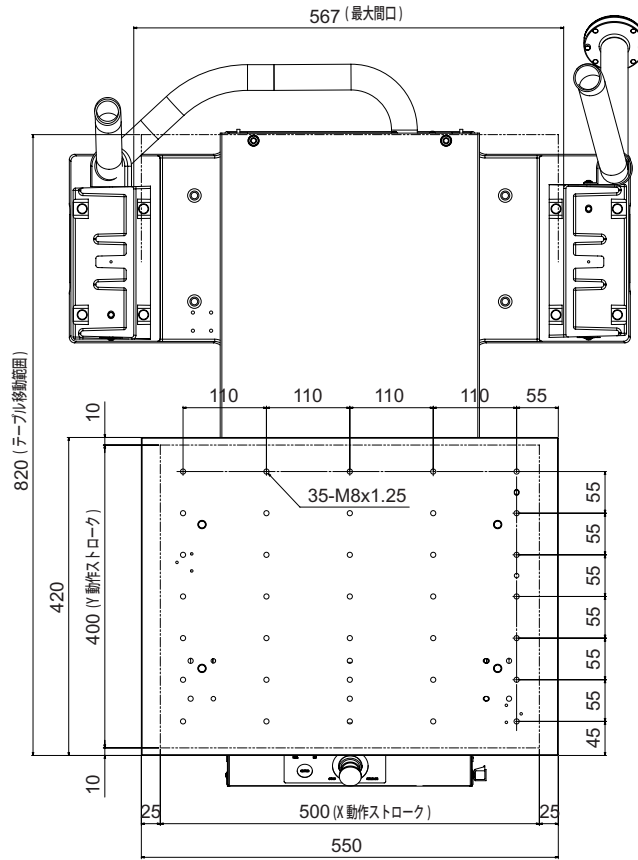
外形図



(単位：mm)

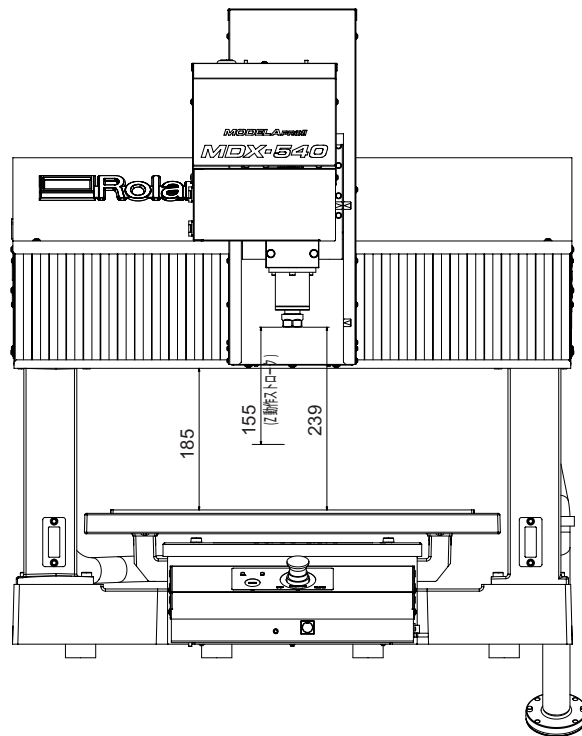
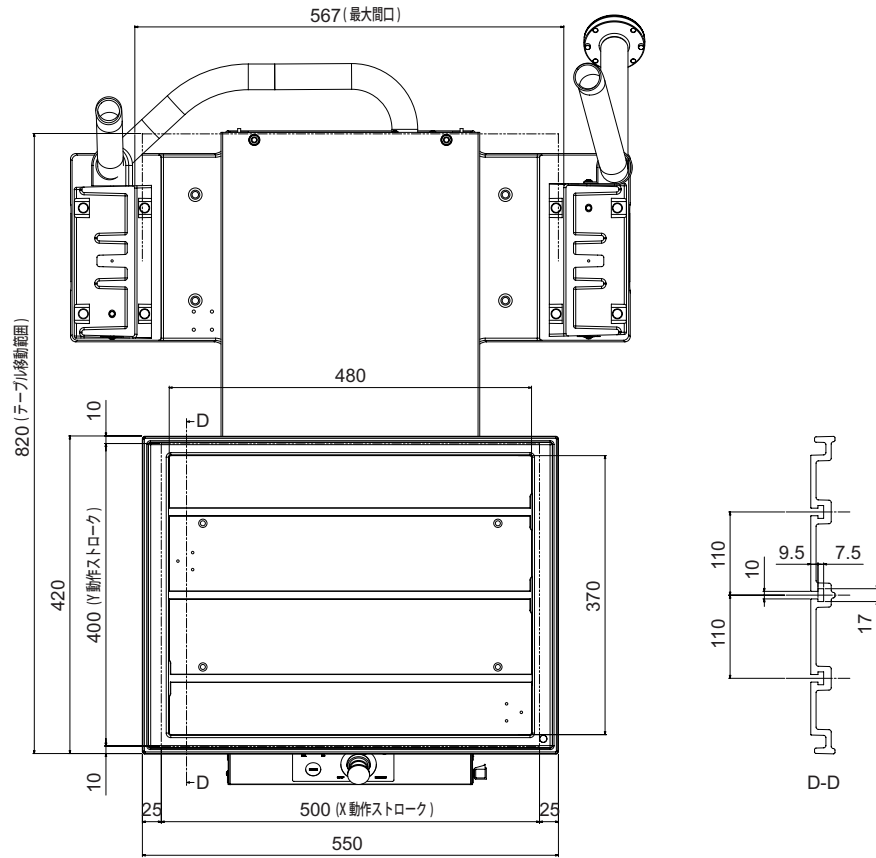
テーブル部寸法図

標準テーブル



(単位：mm)

T スロットテーブル (オプション)



(単位 : mm)

コレット仕様 (ZS-540TY)

ZS-540TYには、以下のコレットとナットをお使いください。

コレット

- ユキワ精工 EY16
- レゴフィックス ER16
- シャブリン ESX16

ナット

- ユキワ精工 NY16H22
- レゴフィックス Hi-Q/ER16 (UM/ER16)
- シャブリン EX16

ユキワ精工 EY16 コレット

型番	対応シャンク (mm)	型番	対応シャンク (mm)
EY16-1	1.0～0.5	EY16-5	5.0～4.0
EY16-1.5	1.5～1.0	EY16-6	6.0～5.0
EY16-2	2.0～1.5	EY16-7	7.0～6.0
EY16-2.5	2.5～2.0	EY16-8	8.0～7.0
EY16-3	3.0～2.5	EY16-9	9.0～8.0
EY16-3.5	3.5～3.0	EY16-10	10.0～9.0
EY16-4	4.0～3.5		

おもな仕様一覧

ZS-540TY スピンドルおよび標準テーブル装着時のおもな仕様です。
オプションの装着状態によって、ワーク範囲や動作ストローク等は変わります。

	MDX-540S	MDX-540
加工可能な材料	樹脂、軽金属	
XYZ 動作ストローク	X、Y、Z：500 × 400 × 155 mm	
スピンドル先端からテーブルまでの距離	最大 254 mm	
テーブルサイズ	幅×奥行：550 × 420 mm	
取り付け可能なワーク重量	加速度 0.2 G：最大 12 kg、加速度 0.1 G：最大 20 kg、加速度 0.05 G：最大 20 kg	
XYZ 軸駆動方式	AC サーボモータ、80 W	AC サーボモータ、60 W
動作速度	最大 7.5 m/min	
加速度	0.2 G、0.1 G、0.05 G	
ソフトウェア分解能	RML-1 モード：0.01 mm、NC コードモード：0.001 mm	
機械的分解能	0.001 mm	
位置決め精度	± 0.1 mm/300 mm、無負荷時	
繰り返し精度	± 0.02 mm、無負荷時	± 0.05 mm、無負荷時
原点再現性（電源 ON/OFF 時）	± 0.02 mm	± 0.05 mm
スピンドルモータ	DC ブラシレスモータ、最大 400 W	
スピンドル回転速度	400 ~ 12000 rpm、ただし 400 ~ 3000 rpm は位置決め・芯出し用	
ツールチャック	コレット式、最大ツール径φ 10 mm	
制御コマンド	RML-1、NC コード	
インターフェイス	USB（Universal Serial Bus Specification Revision 1.1 準拠）	
電源	電圧および周波数：AC 100 V ± 10%、50/60 Hz 必要な電源容量：7 A	
消費電力	約 700 W	
動作音	動作時（未切削時）：65 dB (A) 以下、待機時：45 dB (A) 以下	
外形寸法	幅×奥行×高さ：765 × 955 × 858 mm	幅×奥行×高さ：745 × 955 × 858 mm
重量	102 kg	
動作温度	5 ~ 40℃	
動作湿度	35 ~ 80%（ただし結露のないこと）	
付属品	ハンディパネル、電源コード、電源プラグアダプタ、ツールセンサー、センサーケーブル、ナット、ナット用スパナ、スパナ、六角レンチ、Roland Software Package CD-ROM、SRP Player CD-ROM、ユーザーズマニュアル、Roland Software Package ソフトウェアガイド、SRP Player インストールガイド、NC コードリファレンスマニュアル	

MEMO

A series of horizontal dotted lines for writing.


保 証 書

出張修理
対象機種

品番	
製造番号	
保証期間	お買上げ日 年 月 日より 1年間
	対象部分 本体
お客様様	ご住所 〒 電話番号
	ふりがな
	ご芳名 様

この製品は、当社の厳密な製品検査を経てお届けしたものです。保証期間内に正常な使用状態において、万一故障した場合は、無料修理を行ないますのでお買上げの販売店又は、当社までお申し出ください。

●本書は再発行致しませんので大切に保存してください。

住所・店名・電話番号
販売店

*各欄に記入のない場合は有効となりませんから、必ず記入の有無をご確認ください。
ご記入のない場合には直ちにお買いあげの販売店にお申し出ください。

ローランド ディー・ジー株式会社

- 表面記載の保証期間内において、取扱説明書・本体注意ラベルなどの注意書にしたがった正常なご使用状態のもとで万一発生した故障については、第3項に示す場合を除き、修理料金は無料といたします。
- 保証期間内に無料修理をお受けになる場合は、お買上げの販売店・又は当社までお申し出ください。
- 保証期間内でも、次の場合には有料修理となります。
 - 本書のご提示が無い場合。
 - 本書にお買上げ年月日・販売店名の記入が無い場合、または字句を書き換えられた場合。(上記が未記入の場合はお買上げの販売店にお申し出ください。)
 - ご使用上の誤り、又は当社の指定者以外の手により修理・改造された場合。
 - 対象製品自体に故障がなく、他の機器、ユーザーのデータ等に動作不良の原因がある場合。
 - お買上げ後の移動・落下などによる故障・損傷。
 - 火災・公害・ガス・異常電圧、および地震・雷・風水害・塩害、その他天災地変等に原因がある故障・損傷。
 - 接続している他の機器および消耗品に起因して本製品に故障を生じた場合。
 - 消耗部品を交換基準以上の使用で交換する場合。
 - 機能上影響が無い感覚的現象(音、振動)や時の経過で発生する不具合(自然退色、サビ等)は保証修理いたしません。
- 本製品の故障や使用上生じたお客様の直接、間接の損害につきましては、補償できません。
- 本書は日本国内においてのみ有効です。
This warranty is valid only in Japan.

※ この保証書は本書に明示した期間・条件のもとにおいて無料修理をお約束するものです。従ってこの保証書によってお客様の法律上の権利を制限するものではありませんので、保証期間経過後の修理についてご不明の場合はお買上げの販売店又は、当社までお問合せください。

※ 満1ヶ年の保証期間が切れますと、修理は有料となりますが引き続きローランドディー・ジー・が責任をもって対応させていただきます。



1000023130

R8-200907